

QUICK INSTALLATION GUIDE

WM5313

SOLID

ENGLISH

Congratulations on the purchase of this One For All product! The product you now have in your possession is made of durable materials and is based on a design, every detail of which has been meticulously thoughtout. That is why One For All gives you a 10-year guarantee for defects in materials or manufacturing.

GUARANTEE TERMS AND CONDITIONS

- One For All guarantees that if during the guarantee period of a product, faults arise due to defects in manufacturing and/or materials, it will, at its discretion, repair or if necessary replace the product, free of cost. A guarantee for normal wear and tear is hereby expressly excluded.
- If the guarantee is invoked, the product should be sent to One For All together with the original purchase document (invoice, sales slip or cash receipt). The purchase document should clearly show the name of the supplier and the date of purchase.
- One For All guarantee shall lapse in the following cases: - If the product has not been fitted, installed and used in accordance with the Instructions for Use; - If the product has been altered or repaired by someone a party other than One For All; - If a fault arises due to external causes (outside the product) such as for example lightning, water nuisance, fire, scuffing, exposure to extreme temperatures, weather conditions, solvents or acids, wrong use or negligence; - If the product is used for different equipment than is mentioned on or in the packing.

UNIVERSAL ELECTRONICS BV, COLOSSEUM 2, 7521 PT ENSCHEDE, THE NETHERLANDS

WARNING
Correct installation is extremely essential, and falls outside the scope of responsibility of One for All. The fastening material provided is exclusively intended for installation on walls made of solid wood, bricks, concrete or solid-wood columns with a maximum of 3 mm wall finishing. For walls made of other materials, for example hollow bricks, please consult your installer and/or specialist supplier. During installation, please also follow the instructions for installation and use of the apparatus to be installed/fixed (for example the LCD/plasma screen).

DEUTSCH

Herzlichen Glückwunsch zum Kauf dieses One for All-Produkts! Sie sind jetzt im Besitz eines Produkts, das nach einem bis ins letzte Detail durchdachten Entwurf aus langlebigen Materialien gefertigt wurde. Deshalb gewährt One for All 10 Jahre Garantie auf Material- oder Herstellungsfehler.

GARANTIEBEDINGUNGEN

- One For All garantiert: Treten innerhalb der Garantiefrist des Produkts Mängel auf, welche die Folge von Materialund/oder Herstellungsfehlern sind, wird One for All das Produkt nach eigenem Ermessen entweder kostenlos reparieren oder im Bedarfsfall ersetzen. Diese Garantie gilt ausdrücklich nicht fur normalen Verschleiß.
- Um einen Anspruch auf Garantie geltend zu machen, muss das Produkt an One for All eingesandt werden, wobei der Original-Kaufbeleg (Rechnung, Kassenschein oder Quittung) beizufügen ist. Aus dem Kaufbeleg müssen der Name des Fachhändlers und das Kaufdatum klar ersichtlich sein.
- Die Garantie von One for All erlischt in folgenden Fällen: - wenn das Produkt nicht nach der Gebrauchsanleitung gehort, montiert und verwendet wird; - wenn am Produkt von anderen als One for All Änderungen vorgenommen oder Reparaturen ausgeführt werden; - wenn ein Mangel die Folge auserer (d.h. ausserhalb des Produkts liegender) Ursachen ist, wie zum Beispiel Blitzschlag, Wasserschaden, Feuer, Kratzer, Aussetzen an extreme Temperaturen, Wetterverhältnisse, Lösungsmittel oder Säuren, unsachgemäse Verwendung oder Fahrlässigkeit; - wenn das Produkt fur andere Gerate, als auf der Verpackung angegeben sind, verwendet wird.

UNIVERSAL ELECTRONICS BV, COLOSSEUM 2, 7521 PT ENSCHEDE, NIEDERLANDE

WARNING

Eine ordnungsgemäse Montage ist zwingend erforderlich und liegt ausserhalb der Verantwortunglchkeit von One for All. Die mitgelieferten Befestigungsmaterialien sind ausschliesslich zur Montage an Wänden aus massivem Holz, Mauerwerk, Beton oder an massiven Holzposten vorgesehen, dabei darf die Wandverkleidung maximal 3 mm dick sein. Fur Wände aus anderen Materialien (beispielsweise Hohlblocksteinen) wenden Sie sich bitte an Ihren Installateur und/oder den Fachhandel. Bei der Montage müssen auch die Installations- und Gebrauchsanleitungen der anzubringenden bzw. zu befestigenden Gerate selbst (wie des LCD/Plasma-Bildschirms) beachtet werden.

FRANÇAIS

Nous vous felicitons pour l'achat de ce produit One for All ! Vous venez d'acquérir un produit realise a partir de materiaux durables et d'une conception ingenieuse jusque dans les moindres details. One for All est ainsi en mesure de garantir ses produits pendant 10 ans contre les defauts de materiaux et de fabrication.

CONDITIONS GÉNÉRALES DE GARANTIE

- One for All garantit que, si le produit presente - pendant la periode de garantie - un probleme consequent a des defauts de materiaux et/ou de fabrication, le produit sera gratuitement repare ou remplace (a l'appréciation de One for All). L'usage normale est expressement exclue de la garantie.
- S'il est fait appel a la garantie, le produit doit etre remis a One for All avec presentation de la preuve d'achat originale (facture, ticket de caisse ou quittance). La preuve d'achat doit clairement mentionner le nom du fournisseur et la date d'achat.
- La garantie de One for All prend fin dans les cas suivants: - si le produit n'est pas fore, assemble et utilise conformement aux instructions du mode d'emploi; - si le produit a subi des modifications ou des reparations par des tiers autres que One for All; - si le probleme est la consequence de facteurs externes (exterieurs au produit) tels que foudre, degats des eaux, incendie, eraflures, exposition a des temperatures extremes, intemperies, solvants ou acides, mauvaise utilisation ou negligence; - si le produit est utilise pour des appareils autres que ceux specifies sur ou a l'interieur de l'emballage.

UNIVERSAL ELECTRONICS BV, COLOSSEUM 2, 7521 PT ENSCHEDE, PAYS-BAS

AVERTISSEMENT

Le montage correct est d'une importance fondamentale et ne releve pas de la responsabilite de One for All. Le materiel de fixation fourni est uniquement prevu pour un montage sur des parois en bois massif, en briques, en beton ou sur des piliers en bois massif avec une finition de 3 mm maximum. Veuillez consulter votre installateur et/ou votre detailliant specialise pour les parois constituées d'autres materiaux, comme la brique creuse. Lors du montage, il convient egalement de respecter les consignes d'installation et d'utilisation du materiel a placer/fixer proprement dit (par exemple, de l'ecran LCD/plasma).

ESPAÑOL

Felicitaciones por su compra de este producto One for All! Ahora tiene en su poder un producto fabricado con materiales resistentes, basado en un diseno muy bien meditado. Por ello, One for All responde de los posibles defectos de material o fabricacion con una garantia de 10 años.

TÉRMINOS DE LA GARANTÍA

- One For All garantiza que, si se observan fallos durante el periodo de garantia del producto como consecuencia de defectos de material o fabricacion, reparara o, si fuese necesario, sustituirá el producto sin coste alguno, despues de haberlo evaluado. La garantia no cubre en ningun caso el desgaste normal.
- Si se presenta alguna reclamacion en garantia, se debera entregar el producto a One for All junto con el justificante de compra original (factura, ticket de caja o recibo). En el justificante de compra, debera poder leerse claramente el nombre del distribuidor y la fecha de compra.
- La garantia de One for All pierde su validez en los siguientes casos: - si el producto no se perfora, monta y utiliza según las instrucciones - si una persona ajena a One for All realiza cambios o reparaciones en el producto - si un fallo se debe a causas externas (ajenas al producto), como por ejemplo, la caída de un rayo, agua, fuego, aranzos, someterse a temperaturas extremas, condiciones climatologicas, disolventes o acidos, uso incorrecto o descuidados - si el producto se utiliza para aparatos distintos a los indicados en el embalaje

UNIVERSAL ELECTRONICS BV, COLOSSEUM 2, 7521 PT ENSCHEDE, PAÍSES BAJOS

ADVERTENCIA

El montaje correcto tiene una importancia primordial, y no es responsabilidad de One for All. Los materiales de fijacion suministrados estan destinados exclusivamente al montaje en paredes de madera maciza, ladrillo, hormigon, o en columnas de madera maciza, con un acabado minimo de 3 mm en la pared. Para paredes de otros materiales, como ladrillo hueco, consulte a su instalador o comercio especializado. Durante el montaje, tambien se deben observar las instrucciones de instalacion y manejo del aparato que se vaya a colocar o fijar (como una pantalla LCD o de plasma).

PORTUGUÊS

Parabens por ter adquirido este produto One for All! Tem agora na sua posse um produto concebido a partir de materiais de elevada durabilidade e cuja criaçao levou em consideraçao todos os pormenores importantes. E essa a razao pela qual a One for All, atraves de uma garantia de 10 anos, se encontra na vanguarda de utilizacao de materiais e respectiva fabricacao.

VANTAGENS DA GARANTIA

- A One for All garante que, se o produto se danificar durante o periodo de garantia como consecuencia directa de defeitos de material e/ou fabrico, o mesmo produto e substituido pela One for All sem qualquer custo inerente ao cliente. A garantia nao se aplica ao desgaste normal do produto.
- No caso de se exercer o direito de garantia, o produto devera ser enviado a One for All juntamente com o talhao de compra original (factura ou recibo). O talao de compra devera ter visivel o nome do fornecedor e a data da compra.
- A garantia da One for All nao se aplica: - no caso de o produto nao ser montado e utilizado de acordo com as instrucoes de utilizacao; - no caso de o produto da One for All sofrer alteracoes ou reparacoes por outros que nao por parte da One for All; - no caso de o produto ser danificado devido a causas externas (fora do ambito do produto), tais como, relampagos, inundacoes, incendios, riscos, exposicao a temperaturas elevadas, causas meteorologicas, produtos de limpeza ou acidos, utilizacao errada ou descuidado; - no caso de o produto ser utilizado para outros aparelhos que nao os especificados na embalagem.

UNIVERSAL ELECTRONICS BV, COLOSSEUM 2, 7521 PT ENSCHEDE, PAÍSES BAIXOS

AVISO

A montagem correcta e de essencial importancia e a One for All reserva-se o direito de nao se responsabilizar pela mesma. Os materiais de fixacao enviados juntamente com o produto sao especificos para a montagem em superficies de madeira macia, tijolo, betao ou em pilares de madeira macia, com um maximo de 3 mm de espessura. Para paredes de outros materiais (ocas), peca conselho ao seu instalador e/ou tecnico qualificado. Durante a montagem, deve igualmente ter-se em conta os manuais de instrucoes de instalacao e utilizacao dos proprios aparelhos (tais como ecrã LCD/plasma).

ITALIANO

Congratulazioni per l'acquisto di un prodotto One for All! Si tratta di un prodotto fatto da materiali costosi, con una progettazione pensata fin nei minimi dettagli. Ecco perché One for All, offrendo una garanzia della durata di 10 anni, si fa carico di eventuali difetti di materiali o di fabbricazione.

CONDIZIONI DI GARANZIA

- One for All garantisce che, nel caso in cui durante il periodo di garanzia del prodotto dovessero verificarsi dei difetti di materiale e/o fabbricazione, il prodotto stesso verrà riparato o, se necessario, sostituito gratuitamente da One for All. La garanzia non sarà ovviamente valida in presenza di una naturale usura.
- In caso di ricorso alla garanzia, il prodotto deve essere consegnato a One for All accompagnato dalla prova di acquisto originale (fattura, scontrino di cassa o ricevuta). La prova di acquisto deve riportare chiaramente il nome del fornitore e la data di acquisto.
- La garanzia One for All non sarà valida nei seguenti casi: - se il prodotto non è stato forato, montato e utilizzato attenendosi alle istruzioni d'uso; - se al prodotto sono state apportate delle modifiche o eseguite delle riparazioni da parte di personale che non sia One for All; - se il difetto e conseguenza di cause esterne al prodotto quali, per esempio, fulmine, allagamento, incendio, graffiti, esposizione a temperature estreme, condizioni atmosferiche, solventi o acidi, uso scorretto o disattenzione... - se il prodotto è stato utilizzato per altre apparecchiature che non siano quelle riportate all'esterno o all'interno dell'imballaggio.

UNIVERSAL ELECTRONICS BV, COLOSSEUM 2, 7521 PT ENSCHEDE, THE NETHERLANDS

ADVERTENCIA

Es molto importante eseguire un montaggio corretto e tale azione non rientra nelle responsabilità di One for All. I materiali di fissaggio compresi nella confezione sono adatti esclusivamente per il fissaggio a pareti di legno massiccio, mattoni, cemento o pilastri di legno massiccio, con una finitura della parete che non sia superiore ai 3 mm. Per pareti costruite con altri materiali, per esempio da forati, vi consigliamo di contattare il vostro installatore e/o rivenditore. Durante il montaggio bisogna seguire bene le istruzioni d'installazione e d'uso dell'apparecchiatura che deve essere montata (come lo schema LCD/plasma).

NEDERLANDS

Gefeliciteerd met de aankoop van dit One for All product U heeft nu een product in uw bezit, dat is gemaakt van duurzame materialen op basis van een tot in detail doordacht ontwerp. Daarom staat One for All, via een 10 jaar garantie, in voor eventuele gebreken in materialen of fabricage.

GARANTIEVOORWAARDEN

- One for All garandeert, dat indien gedurende de garantieperiode van het product gebreken optreden, die het gevolg zijn van materiaal- en/of fabricagefouten, het product ter beoordeling aan One for All kosteloos wordt hersteld of zonnig vervangen. De garantie geldt uitdrukkelijk niet voor normaal voorkomende slijtage.
- Indien op de garantie een beroep wordt gedaan, dient het product aan One for All te worden aangeboden onder overlegging van de originele aankoopbon (factuur, kassabon of kwitantie). Uit de aankoopbon dienen duidelijk de naam van de leverancier en de aankoopdatum te blijken.
- De One for All garantie vervalt: - indien het product niet volgens de gebruiksaanwijzing is geboord, gemonteerd en gebruikt; - indien aan het product door anderen dan One for All veranderingen zijn aangebracht of reparaties zijn uitgevoerd; - indien een gebrek het gevolg is van externe (buiten het product gelegen) oorzaken zoals bijvoorbeeld blikseminslag, wateroverlast, brand, krassen, blootstelling aan extreme temperaturen, weersomstandigheden, oplosmiddelen of zuren, verkeerd gebruik of onachtzaamheid; - indien het product wordt gebruikt voor andere apparatuur dan is vermeld op of in de verpakking.

UNIVERSAL ELECTRONICS BV, COLOSSEUM 2, 7521 PT ENSCHEDE, NEDERLAND

WAARSCHWING

Correcte montage is een essentieel belang, en valt buiten de verantwoordelijkheid van One for All. Bijgeleverde bevestigingsmaterialen zijn uitsluitend bestemd voor montage aan wanden van massief hout, baksteen, beton of aan massief houten pilaren, met maximaal 3 mm wandafwerking. Voor wanden van andere materialen, bijvoorbeeld holle blokken, raadpleeg uw installateur en/of vakhandel. Bij de montage dienen ook de installatie- en gebruiksvorschriften van de te plaatsen/bevestiging apparatuur zelf (zoals LCD/plasma scherm) in acht genomen te worden.

DANSK

Tillykke med købet af dette One for All-produkt! Produktet, du har købt, er fremstillet af holdbare materialer og er baseret på et gennemtænkt design. Det er derfor One for All giver dig en 10 års garanti* for defekter i materialer eller fremstilling.

GARANTIBETINGELSER OG-VILKAR

- One for All garanterer, at hvis der under et produkts garantiperiode opstår fejl p.g. defekter i fremstilling og/eller materialer, vil vi reparere eller ombytte produktet kostnadsfrit. Garantien dakker ikke normal slitage.
- Hvis garantivilk skal gældende skal produktet sendes til One for All sammen med den originale kobsdokumentation (faktura, kvittering). Kobsdokumentationen skal klart vise navnet på leverandør og kobsdato.
- One for All's garanti bortfalder i følgende tilfælde: - Hvis produktet ikke er blevet monteret og anvendt i overensstemmelse med brugsanvisningen - Hvis produktet er blevet ændret eller repareret af andre end One for All - Hvis der opstår fejl p.g. eksterne årsager (udenfor produktet) som f.eks. lynnedslag, vandskader, ildebrand, forkeet vedligeholdelse, udsetelse for ekstreme temperaturer, varforhold, taring eller syre, forkeet brug eller forsmørelse - Hvis produktet bruges til andet udstyr end det, der navnes i eller på emballagen.

UNIVERSAL ELECTRONICS BV, COLOSSEUM 2, 7521 PT ENSCHEDE, HOLLAND

ADVASEL

Korrekt installation er ekstremt vigtig, og dette er ikke One for All's ansvar. Fastgørelsesmaterialerne, som medfølger, er kun tiltant installation på vægge af massivt træ, mursten, cement eller massive træsoljer med maksimalt 3 mm vægfinnis. Til installation på vægge af andre materialer, f.eks. hulsten eller glas, bedes du kontakte installatøren eller specialleverandør. Under installation bedes du følge instruktionerne til installation og brug af apparatet, der skal installeres/fastgøres (f. eks. LCD/plasma-skærmen).

NORSK

Gratulerer med kjøpet av dette One for All-produktet! Produktet du har kjørt, er laget av slitesterke materialer og er basert på en svært godt gjennomtenkt design. Det er derfor One for All gir deg 10-års garanti mot feil i materialer og produksjon.

VILKAR OG BETINGELSER FOR GARANTIE

- One for All garanterer at hvis det i garantiperioden er et produkt oppstår feil grunnet defekter i produksjon og/eller materialer, skal de etter eget skjønn reparere eller om nødvendig erstatte produktet kostnadsfritt. En garanti for normal brukslitasje er herved uttrykkelig ekskludert.
- Hvis garantien tas i bruk, må produktet sendes til One for All sammen med originalt kjøpsbevis (faktura, kvittering eller kassalapp). Kjøpsdokumentet må tydelig vise navnet på leverandøren og kjøpsdatoen.
- One for All-garantien bortfaller under følgende omstendigheter: – hvis produktet ikke har blitt drillet, installert og brukt i henhold til bruksanvisningen – hvis produktet har blitt endret eller reparert av noen andre enn One for All – hvis en feil oppstår på grunn av eksterne årsaker (utenfor produktet), for eksempel lynnedslag, vannskader, brann, slitasje, eksponering for ekstreme temperaturer, varforhold, losenerid eller syrer, feil bruk eller uaktsomhet – hvis produktet brukes for annet utstyr enn det som nevnes på emballasjen

Riktig installering er svært viktig, og dette faller utenfor ansvarsområdet til One for All. Festematerialet som følger med, er kun ment for bruk ved installering på vegger av heltre, mur, betong eller hestregstøyer med maksimalt 3 mm veggmalering. For vegger som er laget av andre materialer, for eksempel hule mursteiner, må du radføre deg med installatøren og/eller spesialistleverandøren din. Har du installert, må du også følge instruksjonene for installering og bruk av apparatet som skal installeres/ festes (for eksempel LCD-skjermen/plasmaskjermen).

SVERIGE

Grattis till ditt köp av den här One for All-produkten! Den produkt du nu äger är tillverkad i hållbara material och baseras på en design som är genomtänkt i minsta detalj. Det är därför som One for All ger dig 10 års garanti för materialfel tillverkningsfel.

GARANTIVILLKOR

- One For All garanterar att det, efter eget godtyfnande, kommer att reparera eller om nödvändigt, utan kostnad ersatta produkten, om fel under produktens garantiperiod uppstår på grund av tillverknings- och/eller materialfel. En garanti gällande normalt slitage utesluts härmed uttryckligen.
- Om garantin äberopas ska produkten skickas till One for All tillsammans med originalinköpsdokumentet (faktura, inköpsorder eller kassakvitt). Inköpsdokumentet ska tydligt ange inköpstallets namn och inköpsdatum.
- One for All-garantien upphör att gälla i följande fall: – om produkten inte har borrats i, installeras och använts i enlighet med bruksanvisningen; – om ändringar eller reparation har utförts på produkten av någon annan än One for All; – om ett fel uppstår på grund av yttre orsaker (andra än själva produkten) som exempelvis bliitnedslag, vattenskada, eldsvåda, slitage, extrema temperaturer, väderförhållanden, lösningsmedel eller syror, felaktigt användning eller oaktsamhet; – om produkten används för annan utrustning än den som nämns på eller i förpackningen.

UNIVERSAL ELECTRONICS BV, COLOSSEUM 2, 7521 PT ENSCHEDE, HOLLAND

WARNING

Installation måste ske på rätt sätt, och faller inte inom One for All's ansvarsområde. Fastmaterialet som medföljer är endast avsett för vaggår tillverkade i solitt trä, tegel, betong eller pelare i solitt trä med högst 3 mm tjock väggfinnis. Radfraga installatören och/eller specialisteleveranten om vaggåra är tillverkade i andra material, till exempel ihaltigt tegel. Vid installationen ska du också följa anvisningarna för installation och användning av apparaten som ska installeras/repareras (till exempel LCD-/plasmaskärm).

SUOMI

Onnittelet One for All -tuotteen hankkimisen johdosta Hankkimasi tuote on valmistettukestavista materiaaleista, ja sen muuttoliin jokainen yksityiskohta on suunniteltu huolellisesti. Tämän vuoksi One for All myöntää sinulle 10 vuoden* materiaali- ja valmistusvirhiden takuu.

TAKUUEHDOT

- One for All takaa, että jos tuotteen tarkaikaikana ilmenee vikojä, jotka johtuvat valmistusja/ tai materiaalivirheesta, se harkintansa mukaan korjaa tai tarvittaessa vaihtaa tuotteen veloituksetta. Takuu ei koske normaalia kulumista.
- Jos takuuseen vedotään, tuote sekä alkuperäinen ostoaikajärja on lähetettävä One for Allille (ostoaikajärja voi olla lasku, kuitti tai kassakuitti).
- Ostoaikajärjasta on läimettävä yksiselitteisesti jälleenympävan nimi ja ostopaiva.
- One for All -takuu raukeaa seuraavissa tapauksissa: - jos tuotetta ei ole porattu, asennettu tai käytetty käyttöohjeiden mukaisesti; - jos jokin muu tahto kuin One for All on muokannut tai korjannut tuotetta; - jos yrikä joutuu ulkoisista (tuotteesta riippumattomasti) tekijöistä, kuten valaistuksesta, vesivahingosta, avotulesta, hankauksesta, aarimmaisille lampoiluille altistumisesta, saoulosuteista, liuottimista tai hapoista, vaarinkäytösta tai laiminyynnistä; - jos tuotetta käytetään muiden kuin pakkausessa mainittujen laitteiden kanssa.

UNIVERSAL ELECTRONICS BV, COLOSSEUM 2, 7521 PT ENSCHEDE, ALANKOMAAT

VAROITUS

Tuotteen oikea asennus on olennaisen tarkeaa tuotteen toimivuuden kannalta, ja se ei ole One for Allin vastuulla. Tuotteen mukana toimitettu kiinnitysmateriaali on tarkoitettu ainoastaan seinille, jotka on valmistettu koporuusta, tiilista tai betoni- tai koporuuselementeistä ja joissa on enintään 3 mm paksu pintakäsittelykerros. Jos seinä on valmistettu muista materiaaleista, kuten kennonitiilista, ota yhteys asentajaan ja/tai jälleenympävan. Noudata asennuksen aikana asennusohjeita ja asennettavan/kiinnitettävän laitteen (esim. LCD-/plasma-TV:n) käyttöohjeita.

Ελληνικά

Συγχαρητήρια για την αγορά του προϊόντος One for All! Το προϊόν που έχετε στην κατοχή σας έχει κατασκευαστεί από ανθεκτικά υλικά και κάθε του λεπτομέρεια έχει σχεδιαστεί με μεγάλη προσοχή. Για το λόγο αυτό, η One for All σας παρέχει έδεκαετή* εγγύηση για τυχόν αστοχία στα υλικά ή την κατασκευή.

ΝΟΜΙΚΟΙ ΟΡΟΙ ΚΑΙ ΠΡΟΫΠΟΘΕΣΕΙΣ ΕΓΓΥΗΣΗΣ

- Η One for All εγγυάται ότι, αν κατά την περίοδο που καλύπτει η εγγύηση του προϊόντος εμφανιστούν σφάλματα λόγω ελαττωμάτων στην κατασκευή ή/ και στο υλικό, θα προβεί στην επιδιόρθωση και, αν χρειαστεί, στην αντικατάσταση του προϊόντος, χωρίς καμία επιβάρυνση. Από το παρόν ελαίρείται ρητά η εγγύηση για φυσολογική φθορά.
- Αν επικαλεστείτε την εγγύηση, θα πρέπει να στείλετε το προϊόν στην One for All μαζί με το αρχικό έγγραφο αγοράς (τυπολόγιο, δελτία λιανικής πώλησης ή απόδειξη αγοράς). Στο έγγραφο αγοράς πρέπει να φαινόταν καθαρά το όνομα του προμηθευτή και η ημερομηνία αγοράς.
- Η εγγύηση της One for All παύει να ισχύει στις παρακάτω περιπτώσεις: - Αν το προϊόν δεν έχει τριμηθεί, εγκαταστήσει και χρησιμοποιηθεί σύμφωνα με τις οδηγίες χρήσης; - Αν το προϊόν έχει τροποποιηθεί ή επιδιορθωθεί τον εαυτό του χωρίς την έγκριση της One for All; - Αν προκύψει σφάλμα από εξωτερικά αίτια (εκτός του προϊόντος), όπως, για παράδειγμα, αστραπή, διαρροή νερού, πυρκαγιά, γροθιοπτώση, έκθεση σε υπερβολικά υψηλά θερμοκρασίες, καρκιές συνθήκες, διαλυτικά ή οξέα, κακή χρήση ή αμέλεια; - Αν το προϊόν χρησιμοποιηθεί για διαφορετικό εξοπλισμό από αυτόν που αναφέρεται στο εξωτερικό ή στο εσωτερικό της συσκευασίας.

UNIVERSAL ELECTRONICS BV, COLOSSEUM 2, 7521 PT ENSCHEDE, OLANANIA

ΠΡΟΕΙΔΟΠΟΙΗΣΗ

Είναι πολύ σημαντικό να γίνει σωστά η εγκατάσταση, για την οποία δεν εφινεται η One for All. Το συνοδευτικό υλικό ασφαλήσει προοριέται αποκλειστικά για την εγκατάσταση σε τοίχους από σιματόψη ή/και τούβλα, ταυτόμη ή στρώσε από σιματόψη ή/και με μέγιστο φινιρισμα τού 3 χιλιοστά. Για τοίχους από άλλα υλικά (για παράδειγμα, κίλια τούβλα), συμβουλευτείτε τον ειδικό που έκανε την εγκατάσταση ή/και τον προμηθευτή. Κατά τη διάρκεια της εγκατάστασης, ακολουθήστε τις οδηγίες εγκατάστασης και χρησιμοποιήστε τη συσκευή που πρόκειται να εγκαταστήσετε/προσορήσετε (για παράδειγμα, την θόνη LCD/plasma).

РУССКИЙ

Поздравляем Вас с покупкой изделия фирмы Вогельс! Изделие, которое Вы приобрели, изготовлено из прочных материалов в соответствии с продуманным до мелочей проектом. Поэтому фирма Вогельс предоставляет на это изделие 10-летнюю гарантию на случай обнаружения изъянов в материалах или дефектов производства.

УСЛОВИЯ И ПОЛОЖЕНИЯ ГАРАНТИИ

- Фирма Вогельс гарантирует, что в случае обнаружения в изделии в течение гарантийного срока недостатков, являющихся следствием изъянов в материалах и/или дефектов производства, данное изделие бесплатно ремонтируется либо при необходимости заменяется новым. Решение о целесообразности замены или ремонта принимает фирма Вогельс. Гарантия ни в коем случае не распространяется на естественные проявления износа.
- Для того чтобы воспользоваться гарантийным обслуживанием, Вам необходимо представить фирме Вогельс изделие и документы, подтверждающие покупку (чек, квитанцию или счет- фактуру), в оригинале. В вышеназванных документах должны быть четко указаны дата покупки и наименование фирмы-продавца.
- Гарантия фирмы Вогельс не действует, если: - Работы по монтажу и сверлению изделия, а также его использование производились с нарушением инструкции по эксплуатации; - Ремонт или изменения изделия производились не фирмой Вогельс, а иными организациями или лицами; - Дефекты изделия были вызваны внешними (находящимися вне изделия) факторами, такими как, например, молния, попадание воды, воздействие огня, соприкосновение с острыми царапающими предметами, резкие перепады температур, погодные условия, попадание растительной или кислот, применение не по назначению и небрежность гандиата изделия. - Изделие используется для иных приборов, нежели указанные в (на упаковке). Адрес производителя:

UNIVERSAL ELECTRONICS BV, COLOSSEUM 2, 7521 PT ENSCHEDE, NIDERPLANDS

РЕДУПРЕЖДЕНИЕ

Существенное значение имеет правильная установка изделия, при этом фирма Вогельс не несет за нее ответственности. Входящие в комплект крепежные изделия предназначены исключительно для крепления к стене из массивного дерева, кирпичца, бетона или к балкам из массивного дерева, при этом толщина облицовки стены не должна превышать 3мм. В случае если стена изготовлена из иных материалов, например, пустотного кирпича, проконсультируйтесь с установщиком и/или с персоналом в специализированном магазине. При установке изделия необходимо также соблюдать инструкции по установке и эксплуатации аппаратуры (напр. жидкокристаллического/плазменного экрана).

TÜRKÇE

Bu One for All urunu satın aldığınız için sizi tebrik ederiz! ve detayına kadar iyi düşünmüşür bir tasarıma dayanarak, Uzun omurlu maddelemeden imal edilmiş bir uruna sahiptiriz. Bunun için, One for All, malzemelemeden veya imalattan oluşabilen eksiikliklere, 10 senelik bir garanti ile hizmetimizeyiz.

GARANTİ KOŞULLARI

- One for All, urunun garanti süresinde, malzeme ve/veya imalat yanlışından dolayı oluşan eksiiklikler ortaya çıktıgı takdirde, urunun bedava tamir edilceğini veya gereklilik değıştirilceğini garanti eder. Garanti normal eskime için geçerli değildir.
- Garanti hakkınızı kullanmak istediğiniz zaman, urunu orijinal fiş ile (fatura, kasa fişi, makbuz) One for All'a sunmanız gerekecektir. Fişin üstünde, tedarikçinin ismi ve satın algı tarihini anlayış bir şekilde belirlemesi gerekiyor.
- One for All garantisi ağıadıkları durumlarda geçerliyi kaybeder: - kullandma klavuzuna göre delinmemiş, monte edilmiş ve kulllanılmadığı takdirde; - urunu One for All'ın dşında başkaıran tarafından değışikleriyi veya tamiri yapıldığı takdirde; - eksiiklik, yitidim gibmesi, sudan oluşan nedenden, yangın, çizilme, yuksək derecelere maruz birkalma, hava durumları, zamanlı maddesi veya asitler, yanlış kullandım dusı de etkelen (urundun cikan eksiiklikler) dolayından meydana çıktıgı takdirde; - urun, ambalajını veya yuva icinde yazıldığı aletlerden başka aletler için kullandılgıı takdirde.

UNIVERSAL ELECTRONICS BV, COLOSSEUM 2, 7521 PT ENSCHEDE, HOLLANDA

UYARI

Muntazam montaj edilmesi çok onemlidir ve One for All'in sorumluluğunda dşında kalkmaktadır. Yanında verilmiş olan yerleştime malzemeleri sadece masif tahta, taş, beton veya en fazla 3 mm tahta bolumlu masif tahta derleklerine monte etmek içindir. Başka malzemelenden yapılmış duvarlar, orneğin ci bos inşaat taşları için, dşomenezine ve/veya ozel satış banyorumuz LCD. Montaj ettiğinizde, yerleştimek istediğiniz aletin (LCD/plazma ekran gibi) montaj ve kullandma klavuzunu da dikkate almanız gerekir.

POLSKI

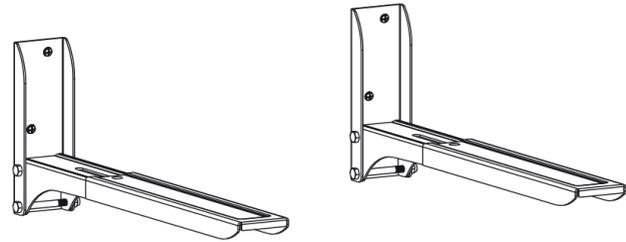
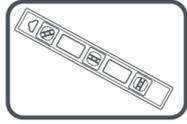
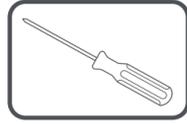
Gratulujemy zakupu produktu marki One for All! Jesteś teraz właścicielem produktu wykonanego z trwałych materiałów w oparciu o dopracowany w najdrobniejszych szczegółach projekt. Dlatego też firma One for All ręczy, udzielając 10-letniej gwarancji, że produkt ten jest wolny od wad materiałowych i produkcyjnych.

WARUNKI GWARANCJI

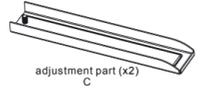
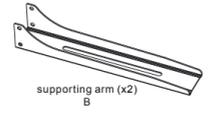
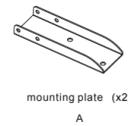
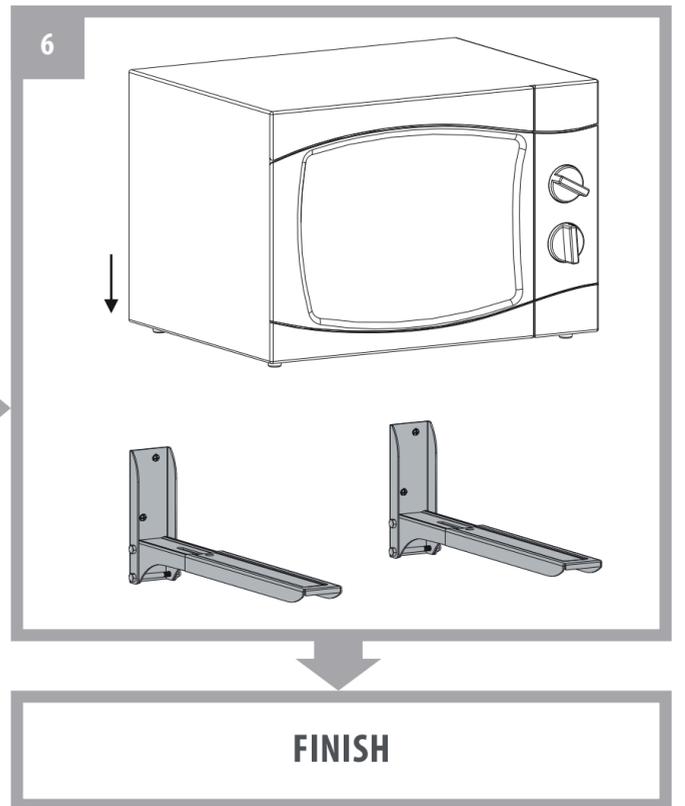
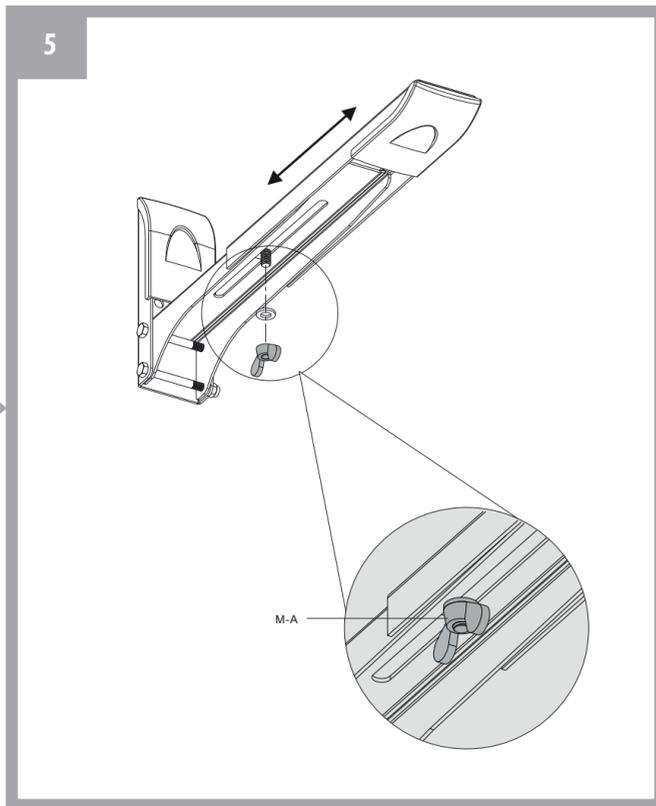
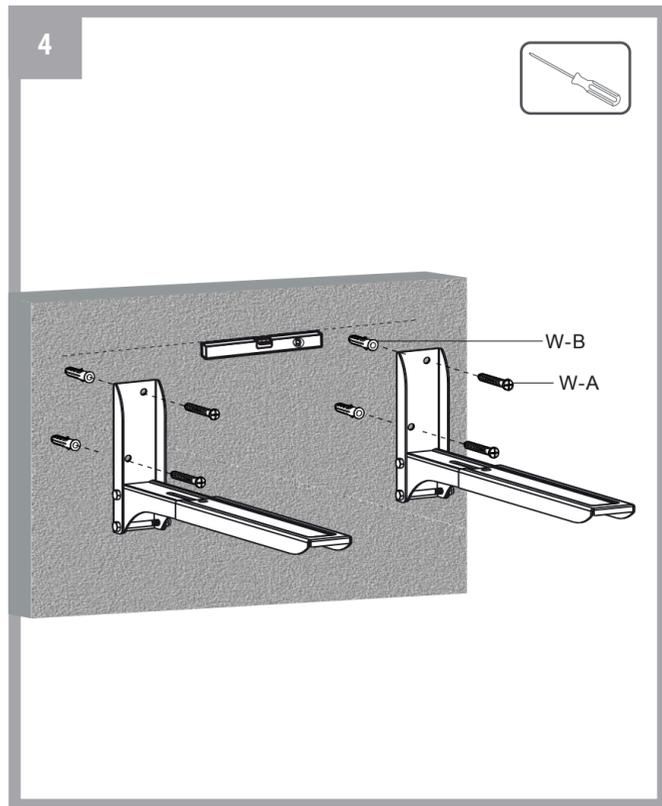
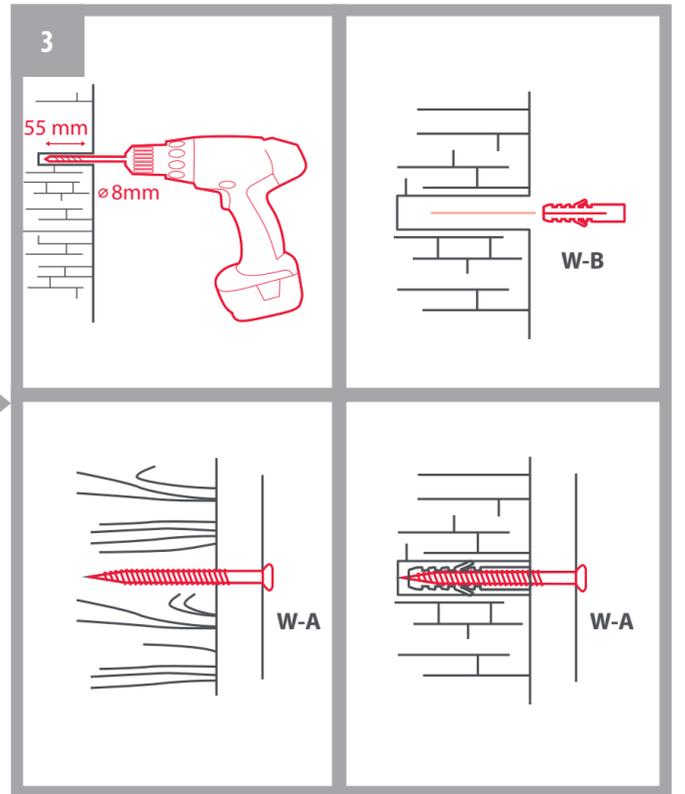
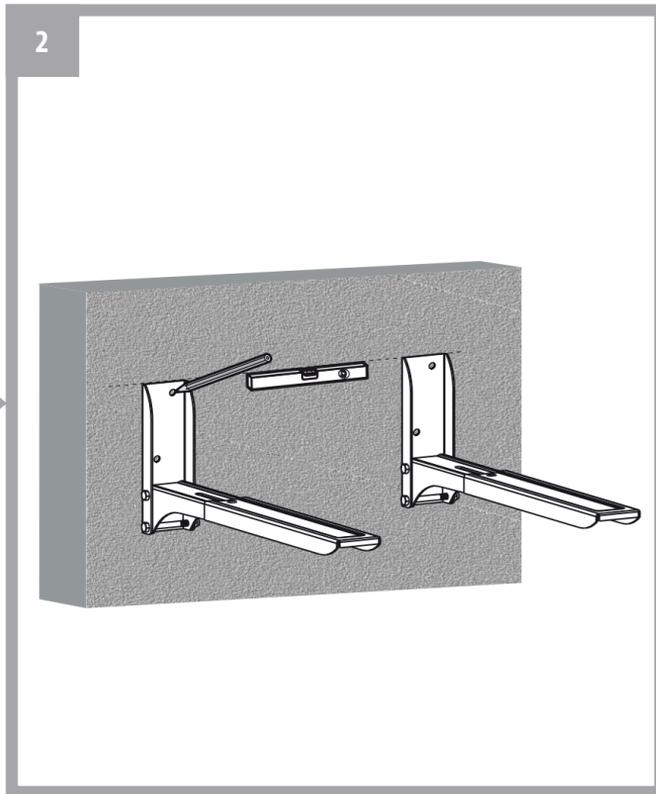
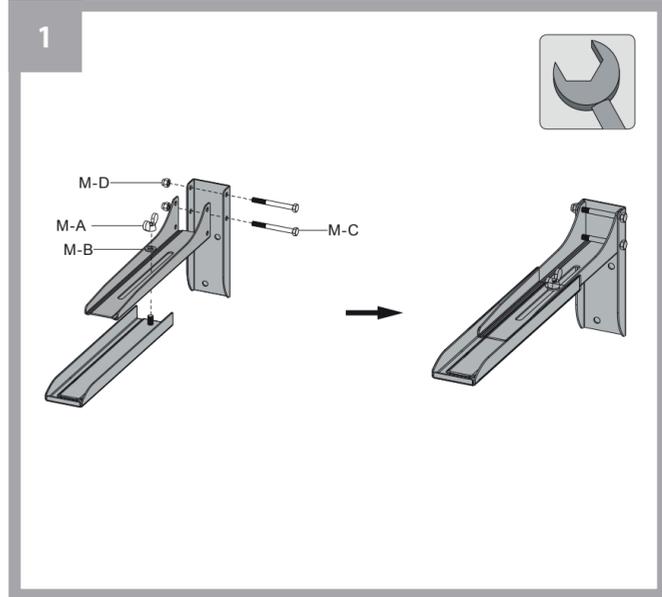
- Firma One for All gwarantuje, że w razie wystąpienia w czasie okresu gwarancyjnego usterek lub wad produktu, będących następstwem wad materiałowych lub produkcyjnych, produkt zostanie nieodpłatnie naprawiony lub w razie potrzeby wymieniony na nowy, zalegając o oceny firmy One for All. Wyraźnie zastrzeżona jest, że gwarancja nie obejmuje normalnego zużycia produktu.
- W przypadku skorzystania z gwarancji reklamowany produkt należy dostarczyć firmie One for All wraz z oryginalnym dowodem zakupu (faktura, paragon lub rachunek). Z dowodu zakupu powinna wyraźnie wynikać nazwa dostawcy i data wyrobienia produktu.
- Utrata gwarancji uzależnionej przez firmę One for All następuje: - w przypadku wierczenia otworów, montażu lub użytkowania produktu niezgodnie z zaleceniami zawartymi w instrukcji obsługi; - w przypadku modyfikacji lub napraw produktu przeprowadzonych przez osoby nie będące przedstawicielami firmy One for All; - w przypadku usterek spowodowanych przyczynami zewnętrznymi (nie związanymi z właściwościami produktu), m. uderzeniem pioruna, zalaniem, pożarem, uszkodzeniami mechanicznymi, wystawieniem na działanie ekstremalnych temperatur, warunków atmosferycznych, rozpuszczalników lub kwasow, niewłaściwym użytkowaniem lub niebaldstwem; - w przypadku używania produktu w połączeniu z innymi urządzeniami nie podano na opakowaniu lub w materiałach wewnątrz opakowania.

UNIVERSAL ELECTRONICS BV, COLOSSEUM 2, 7521 PT ENSCHEDE, HOLLANDIA

OSTRZEŻENIE



START



Package M



Package W



WM5313 Universal Electronics BV - Europe & International
P.O. Box 3332, 7500 DH Enschede
The Netherlands
RDN1051214