



Guarantee English UNIVERSAL ELECTRONICS / ONE FOR ALL warrants to the original purchaser that this product will be free from defects in materials and workmanship under normal and correct use for a period of one (1) year from the date of original purchase. This product will be repaired or if necessary replaced free of charge if it has been proven to be defective within the one (1) year warranty period. The forwarding costs are on the account of the owner; the costs of returning the product are on the account of UNIVERSAL ELECTRONICS / ONE FOR ALL.

This warranty does not cover damage or failures caused by products or services not supplied by UNIVERSAL ELECTRONICS / ONE FOR ALL, or which result from not mounting the product according to manual instructions. This also applies when the product has been modified / repaired by other than UNIVERSAL ELECTRONICS / ONE FOR ALL or if a fault is the result from accident, misuse, abuse, neglect, mishandling, misapplication, faulty installation, improper maintenance, alteration, modifications, fire, water, lightning, natural disasters, wrong use or carelessness.

To obtain warranty service during the warranty period, please notice that we need your original purchase receipt so that we may establish your eligibility for service. If you have bought this product for purposes which are not related to your trade, business or profession, please remind that you may have legal rights under your national legislation governing the sale of consumer goods. This guarantee does not affect those rights.

GARANTIE Deutsch UNIVERSAL ELECTRONICS / ONE FOR ALL garantiert dem Originalkäufer für den Zeitraum eines Jahres ab dem Datum des Originalkaufs die Material- und Mängelfreiheit dieses Produkts bei normaler und korrekter Benutzung. Dieses Produkt wird kostenlos repariert oder, falls erforderlich, ersetzt, wenn es sich nachweislich innerhalb der Garantiefrist von Ein (1) Jahr als defekt erwiesen hat. Die Versandkosten gehen zu Lasten des Eigentümers, die Kosten für die Rücksendung des Produkts gehen zu Lasten der UNIVERSAL ELECTRONICS / ONE FOR ALL.

Diese Garantie deckt keine Schäden oder Fehler, verursacht von Produkten oder Leistungen, die nicht von UNIVERSAL ELECTRONICS / ONE FOR ALL geliefert wurden, oder die daraus resultieren, dass das Produkt nicht gemäß den Bedienungsanweisungen montiert wurde. Dies findet auch Anwendung, wenn das Produkt von anderen als UNIVERSAL ELECTRONICS / ONE FOR ALL modifiziert / repariert wurde, oder wenn ein Fehler das Ergebnis eines Unfalls, Missbrauchs, falscher Benutzung, Fahrlässigkeit, falscher Anwendung, falscher Installation, unsachgemäßer Wartung, Änderung, Feuer, Wasser, Blitzschlag, Naturkatastrophen oder Unachtsamkeit ist.

Bitte nehmen Sie zur Kenntnis, dass Sie uns für den Erhalt der Garantieleistung während der Garantiefrist Ihre Originalkaufquittung vorlegen müssen, damit wir Ihren Anspruch auf die Leistung überprüfen können. Wenn Sie dieses Produkt nicht für den Zweck gekauft haben, die mit Ihrem Handel, Geschäft oder Beruf zusammenhängen, beachten Sie bitte, dass es verbriefte Rechte unter Ihrer staatlichen Gesetzgebung geben kann, die den Verkauf der Verbrauchsgüter regelt. Diese Garantie beeinflusst nicht jene Rechte.

GARANTIE Français UNIVERSAL ELECTRONICS / ONE FOR ALL garantit à l'acheteur original que ce produit, dans des conditions normales et correctes d'utilisation, sera dépourvu de dysfonctionnement matériel et de vice de fabrication pendant une période d'un (1) an à compter de la date d'achat originale du produit. Si, pendant cette période de garantie d'un (1) an, il devait s'avérer que le produit était défectueux, ce produit sera réparé ou, si nécessaire, remplacé gratuitement. Les frais d'expédition seront à la charge du propriétaire ; les frais de réexpédition seront à la charge de UNIVERSAL ELECTRONICS / ONE FOR ALL.

Cette garantie ne couvre pas les dommages ou les dysfonctionnements provoqués par des produits ou par des services non fournis par UNIVERSAL ELECTRONICS / ONE FOR ALL, ou résultant d'un montage non conforme du produit à ce qui est indiqué dans le manuel d'instructions. Cette règle s'applique également si le produit a été réparé et / ou modifié par d'autres que UNIVERSAL ELECTRONICS / ONE FOR ALL ou si le dysfonctionnement résulte d'un accident, d'une utilisation incorrecte, d'un usage abusif, d'une négligence, d'une mauvaise manipulation, d'une application incorrecte, d'une installation incorrecte, d'une maintenance inadéquate, d'une altération, de modifications, de dommages provoqués par le feu, par l'eau, par l'éclair, par une catastrophe naturelle, par une utilisation inadaptée ou par une absence d'entretien. Pour être en mesure d'obtenir le service de garantie pendant la période de garantie, veuillez noter qu'il nous faut votre bon d'achat (facture) original afin que nous puissions établir si vous pouvez effectivement bénéficier du service de la garantie. Si vous avez acheté ce produit sans raison commerciale ni professionnelle, veuillez noter qu'il est possible que la législation de protection des consommateurs de votre pays vous donne certains droits. Cette garantie n'affectera pas ces droits.

GARANTIA Español UNIVERSAL ELECTRONICS / ONE FOR ALL garantiza al comprador que este producto estará libre de defectos materiales o de fabricación, al menos durante 1 año desde la fecha actual de su adquisición, y en caso de que se utilice de un modo normal y correcto. El producto será reparado o reemplazado en caso necesario gratuitamente si se demuestra que era defectuoso dentro del periodo de garantía de cinco (5) años. El coste de remitir el producto será a cargo del propietario; el coste de devolvérselo será a cargo de UNIVERSAL ELECTRONICS / ONE FOR ALL.

Esta garantía no cubre daños ni pérdidas causados por productos o servicios no suministrados por UNIVERSAL ELECTRONICS / ONE FOR ALL, o que hayan sido resultado de no montar el producto de acuerdo con las instrucciones del manual. Esto se aplica igualmente a los casos en que el producto haya sido modificado / reparado por terceros no pertenecientes a UNIVERSAL ELECTRONICS / ONE FOR ALL o en caso de que el fallo sea resultado de accidente, mal uso, abuso, negligencia, manejo o empleo incorrectos, instalación defectuosa, mantenimiento inapropiado, alteración, modificaciones, incendio, acción del agua, rayo, desastres naturales, uso inapropiado o descuido.

Para acceder al servicio de garantía durante el periodo de garantía, tenga por favor en cuenta que necesitamos su recibo de compra original para poder establecer su derecho al servicio. Si ha adquirido este producto con propósitos que no estén relacionados con su comercio, negocio o profesión, por favor recuerde que es posible que según la legislación de su país tenga derechos legales en cuanto a la venta de productos para el consumidor. Esta garantía no afecta a esos derechos.

GARANTIA Português A UNIVERSAL ELECTRONICS INC / ONE FOR ALL garante ao cliente a a protecção deste produto no que respeita a defeitos de fabrico de material, dentro de um período de uso correcto e normal de 1 ano a partir da data da compra do mesmo produto. Este produto será substituído sem qualquer encargo no caso de ter sido comprovada, qualquer avaria dentro do período de 1 ano a após o seu retorno (custos de envio da responsabilidade do consumidor) dentro deste mesmo prazo. Os gastos referentes ao envio ficarão por conta dos proprietários; os gastos de envio recaião sobre a UNIVERSAL ELECTRONICS / ONE FOR ALL.

A presente garantia não contempla danos ou falhas causados por produtos ou serviços que não forem fornecidos ou prestados pela UNIVERSAL ELECTRONICS / ONE FOR ALL, assim como danos resultantes de uma montagem do produto que não esteja em conformidade com o manual de instruções. O mesmo se aplica nos casos em que o produto tiver sido modificado / reparado por outros que não a UNIVERSAL ELECTRONICS / ONE FOR ALL, ou se determinado falho é consequência de acidentes, uso indevido, abuso, negligência, manuseamento impróprio, aplicação indevida, instalação incorrecta, manutenção imprópria, alterações, modificações, incêndio, água, relâmpagos, catástrofes naturais, mau uso ou descuido.

Para poder usufruir da assistência gratuita durante o período de garantia, tenha em conta que precisamos do comprovativo de compra, para que possamos autorizá-lo a dispor do nosso serviço de assistência. Se você comprou este produto para propósitos que não estejam relacionados ao seu negócio ou profissão, por favor, tenha em conta que você pode ter direitos legais baixo a sua legislação nacional que governa a venda de produtos de consumidores. Esta garantia não afecta esses direitos.

GARANZIA Italiano UNIVERSAL ELECTRONICS / ONE FOR ALL garantisce all'acquirente originale che questo prodotto sarà privo di difetti di materiale e di realizzazione se sottoposto ad un utilizzo normale e corretto per un periodo d'un (1) anno dalla data del primo acquisto. Questo prodotto sarà riparato o, se necessario, sostituito senza alcun addebito se verrà dimostrato essere difettoso entro il periodo di garanzia d'un (1) anno. I costi di spedizione sono a carico del possessore; i costi di restituzione del prodotto sono a carico della UNIVERSAL ELECTRONICS / ONE FOR ALL.

Questa garanzia non copre danni o guasti causati da altri prodotti o servizi non forniti dalla UNIVERSAL ELECTRONICS / ONE FOR ALL, o conseguenti ad un montaggio del prodotto non conforme a quanto descritto nel manuale di istruzioni. Questo vale anche se il prodotto è stato modificato / riparato da altra parte diversa da UNIVERSAL ELECTRONICS / ONE FOR ALL, o se un guasto risulta essere conseguenza di incidente, uso scorretto, abuso, negligenza, maneggio mento scorretto, utilizzo scorretto, installazione errata, manutenzione impropria, alterazione, modifiche, incendio, acqua, fulmine, disastri naturali, uso sbagliato o incuria.

Per ottenere l'assistenza in garanzia durante il periodo coperto da garanzia è necessario esibire la ricevuta d'acquisto originale, in modo tale da confermare il proprio diritto al servizio. Se ha acquistato questo prodotto per scopi che non si riferiscono al suo mestiere, azienda oppure professione, per favore prenda atto che potrebbe avere diritti legali previsti dalla sua legislazione nazionale che determina la vendita di beni di consumo. Questa garanzia non influisce su questi diritti.



English **Instruction Manual**

Deutsch **Bedienungsanleitung**

Français **Mode d'emploi**

Español **Guía del usuario**

Português **Manual de instruções**

Italiano **Istruzioni per l'uso**

Nederlands **Gebruiksaanwijzing**

Dansk **Brugsanvisning**

Norsk **Bruksanvisning**

Sverige **Bruksanvisning**

Suomi **Käyttöohje**

Ελληνικά **Οδηγίες χρήσεως**

Русский **Инструкция пользователя**

Türkçe **Kullanım kılavuzu**

Polski **Instrukcja obsługi**

Česky **Návod k použití**

Magyar **Használati útmutató**

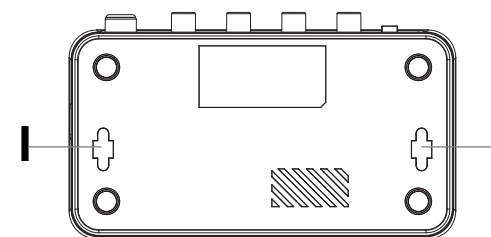
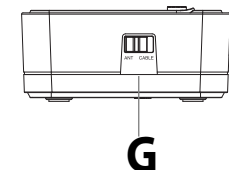
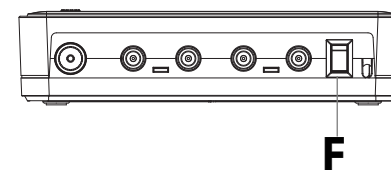
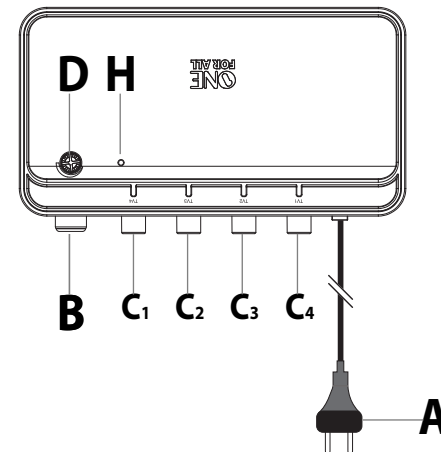
Български **Инструкции за потребителя**

Română **Instrucțiuni de folosire**

Slovenský **Návod na použitie**

Hrvatski **Korisničkim uputama**

1



Universal Electronics BV
Europe & International
P.O. Box 3332
7500 DH, Enschede
The Netherlands

SV 9640
709543

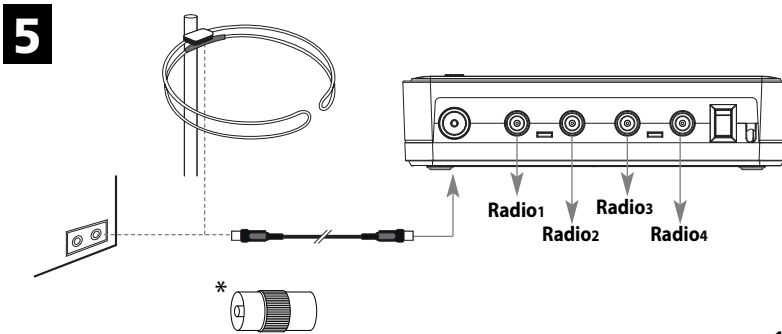
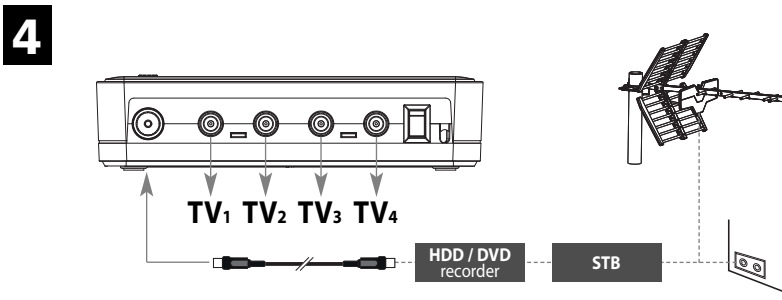
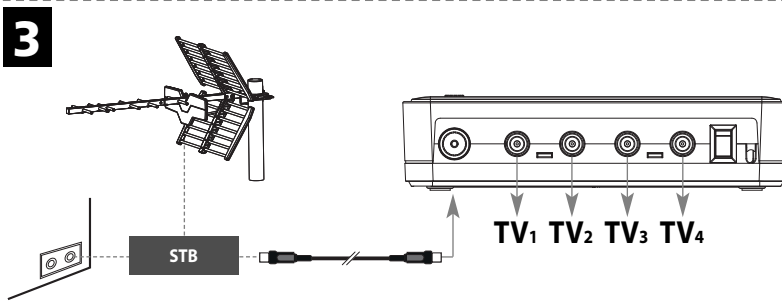
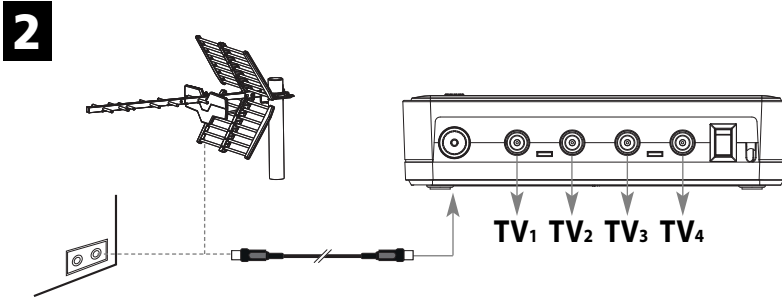
RDN-1080813

www.oneforall.com





English

**THANK YOU**

Thank you for purchasing the ONE FOR ALL Signal Amplifier. ONE FOR ALL continuously strives to develop, produce and market high-quality innovative products to meet your needs. We hope this Signal Amplifier will give you total satisfaction.

THE PRODUCT

The ONE FOR ALL Signal Amplifier is designed to boost the signals of your antenna or cable box, this allows you to distribute the signal to multiple devices and/or use longer cable/cables without losing picture and sound quality.

Below you'll find the description of your ONE FOR ALL Signal Amplifier (see picture 1).

- | | | | |
|----------|--------------------------|------------------------------------|------------------------------------|
| 1 | A. Power plug | D. Gain variance button | G. ANT / CABLE switch |
| | B. Signal input | E. 1 metre of coaxial cable | H. LED indicator (ON / OFF) |
| | C. Signal outputs | F. ON / OFF switch | I. Holes for wall mounting |

CONNECTING THE SIGNAL AMPLIFIER

To connect your ONE FOR ALL Signal Amplifier, please follow the steps below.

- Connect your TV(s) or other devices to the signal outputs (C 1-4)
- Connect your antenna / cable TV coaxial cable or other device (see picture 3) to the input (B) on the ONE FOR ALL Signal Amplifier using the 1 metre coaxial cable (E).
- When you connect an antenna (DVB-T / DVB-T2 / Freeview) to the input on the ONE FOR ALL Signal Amplifier move the switch to ANT (G). When you connect a cable TV (DVB-C / DVB-C2) coaxial cable to the input on the ONE FOR ALL Signal Amplifier move the switch to CABLE (G).
- Plug the ONE FOR ALL Signal Amplifier into the mains (A) and switch it ON (F).
- Check if the LED indicator illuminates (H).

As situations vary, please find some different examples of use (pictures 2 – 5):

- 2** An antenna coaxial cable (DVB-T / DVB-T2 / Freeview) or cable TV coaxial cable (DVB-C / DVB-C2) is connected to the INPUT of the ONE FOR ALL Signal Amplifier. The signal will be boosted and distributed to up to 4 TVs or other devices.
- 3** The coaxial output of a TV receiver (DVB-T / DVB-T2 / Freeview / DVB-C / DVB-C2) is connected to the INPUT of the ONE FOR ALL Signal Amplifier. The signal will be boosted up to 4 TVs or other devices.
- 4** An antenna coaxial cable (DVB-T / DVB-T2 / Freeview) or cable TV coaxial cable (DVB-C / DVB-C2) is connected to the coaxial input of a TV receiver which is connected to the HDD / DVD recorder. The coaxial output of the HDD / DVD recorder is connected with the 1 meter coaxial cable to the INPUT of the ONE FOR ALL Signal Amplifier. The signal will be boosted and distributed to up to 4 TVs or other devices.
- 5** FM antenna is connected to the INPUT of the ONE FOR ALL Signal Amplifier which will boost the signal and distribute it to up to 4 radio tuners.

(*) It may be possible that you have to use inline coax-connectors to make the connections. (See picture).

GAIN VARIANCE

It is possible that the TV / radio receiver gets overloaded when the amplification of the signal is too much. The result will be that the picture and sound is not clear. Turning the gain variance button (D) to the left or right will allow you to increase or decrease the signal amplification (Gain).

HELPFUL HINTS

If the picture or sound quality is unsatisfying, please follow the helpful hints below.

- If the incoming signal is unclear, the ONE FOR ALL Signal Amplifier will not improve your picture as it will also amplify the noise in the signal. Please contact your antenna / cable TV installer for further details.
- If the signal gets over amplified turn the gain variance button (D) to the right and then slowly to the left and see if the picture improves.
- Check all the connections. Loose or bad connections will result in an unclear picture.

GARANTIE Nederlands UNIVERSAL ELECTRONICS / ONE FOR ALL garandeert de oorspronkelijke koper dat dit product bij normaal en correct gebruik vrij zal zijn van defecten in materiaal en arbeid gedurende een periode van één (1) jaar vanaf de datum van oorspronkelijke aankoop. Dit product zal kosteloos worden gerepareerd of indien nodig vervangen indien het binnen de garantietermijn van één (1) jaar defect blijkt te zijn. De kosten voor het opsturen van het product zijn voor rekening van de eigenaar; de kosten voor het terugzenden van het product zijn voor rekening van UNIVERSAL ELECTRONICS / ONE FOR ALL. Deze garantie dekt niet de schade of storingen veroorzaakt door producten of diensten die niet door UNIVERSAL ELECTRONICS / ONE FOR ALL zijn geleverd, of die een gevolg zijn van het installeren van het product op een andere wijze dan in de handleiding is voorgeschreven. Dit is ook van toepassing indien het product is gemodificeerd/gerepareerd door anderen dan UNIVERSAL ELECTRONICS / ONE FOR ALL of indien een defect het gevolg is van een ongeluk, misbruik, onjuiste behandeling, verwaarlozing, veronachtzaming, onjuiste toepassing, foutieve installatie, onjuist onderhoud, wijziging, modificaties, brand, water, blikseminslag, natuurrampen, verkeerd gebruik of slordigheid.

Om voor service onder de termen van deze garantie in aanmerking te komen dient u een origineel aankoopbewijs te overleggen. Indien u dit product gekocht heeft voor doeleinden die niet gerelateerd zijn aan uw vak, bedrijf of beroep, let er dan op dat u eventueel gebruik kunt maken van legale rechten die onder uw nationale wetgeving met betrekking tot consumptiegoederen vallen. Deze garantie heeft geen effect op die rechten.

GARANTI Dansk UNIVERSAL ELECTRONICS / ONE FOR ALL garanterer hermed over for den oprindelige køber, at dette produkt ikke bør fremvise materielle eller tekniske fejl ved normal og korrekt brug inden for en periode af et (1) år fra den oprindelige købsdato. Produktet erstattes ub, hvis det har vist sig at være defekt inden for garanti-perioden på (1) år. Forsendelsesomkostninger er for ejers regning; omkostninger i forbindelse med returforsendelse af produktet betales af UNIVERSAL ELECTRONICS / ONE FOR ALL.

Denne garanti dækker ikke beskadigelse eller fejl, der skyldes produktet eller tjenesteydelse, der ikke er blevet leveret af UNIVERSAL ELECTRONICS / ONE FOR ALL, eller som er resultatet af, at produktet ikke er blevet monteret i henhold til instruktionerne i vejledningen. Dette gælder også, hvis produktet er blevet ændret / repareret af andre end UNIVERSAL ELECTRONICS / ONE FOR ALL, eller hvis en fejl skyldes uheld, forkert brug, misbrug, forsømmelse, forkert håndtering, fejlagtig brug, forkert installation, ukorrekt vedligeholdelse, ændring, modifikationer, brand, vand, lyn, natarkatastrofer, forkert brug eller skodesløshed.

Hvis De vil gøre krav på garantien i garanti-perioden, skal vi have Deres originale købsnota, så vi kan verificere Deres krav på garanti. Hvis du har købt dette produkt med et formål der ikke har relation til dit erhverv, forretning eller branche så husk at, du muligvis har legale rettigheder under din nationale lovgivnings bestemmelser om salg af forbrugervarer. Denne garanti påvirker ikke disse rettigheder.

Garanti Norsk UNIVERSAL ELECTRONICS / ONE FOR ALL garanterer dette produktet for materielle og tekniske feil som oppstår ved normal og riktig bruk for en periode på 1 år fra kjøpsdato. Produktet vil bli erstattet kostnadsfritt hvis det viser seg å være defekt innen 1 år. Denne garantien gjelder ikke pakning, emballasje, batterier, frakttjenestene er for eierens regning; kostnadene for returering av produktet bæres av UNIVERSAL ELECTRONICS / ONE FOR ALL.

Denne garanti dekker ikke skader eller feil som skyldes produktet eller tjenester som ikke leveres av UNIVERSAL ELECTRONICS / ONE FOR ALL, eller som skyldes at produktet ikke er monteret i henhold til instruksjonene. Dette gjelder også hvis produktet er modifisert/reparert av andre enn UNIVERSAL ELECTRONICS / ONE FOR ALL eller hvis en feil skyldes uheld, utilbørlig bruk, misbruk, forsømmelse, feil behandling, gal bruk, feil installasjon, utilbørlig vedlikehold, forandring, modifisering, brann, vann, lynnedslag, natarkatastrofe, bruk eller skodesløshed.

For å få service under denne garanti, må du ha med deg original kvitteringen for å kunne fastslå retten til service. Hvis du har kjøpt dette produktet til formål som ikke har relasjon til ditt erhverv, forretning eller bransje, så husk at du kan ha legale rettigheter etter nasjonale lovgivnings bestemmelser om salg av forbrukervarer. Denne garanti påvirker ikke disse rettigheter.

GARANTI Svenska UNIVERSAL ELECTRONICS / ONE FOR ALL lämnar till köparen ett års garanti från inköpsdatum - att denna produkt är felfri avseende material och tillverkning. Om produkten är felaktig under normal användning byts denna mot en ny utan kostnad för köparen under garanti-tiden. Kostnaderna för avsendning tillkommer ägaren och returingskostnaderna tillkommer UNIVERSAL ELECTRONICS / ONE FOR ALL.

Den här garantin täcker inte skador eller fel som orsakats av produkter eller tjänster som inte levereras av UNIVERSAL ELECTRONICS / ONE FOR ALL, eller som orsakas genom att produkten inte monteras enligt bruksanvisningen. Detta gäller även om produkten modifieras/repareras av andra än UNIVERSAL ELECTRONICS / ONE FOR ALL eller om ett fel uppstår på grund av olycka, missbruk, vanskätsel, felaktig hantering, felaktigt tillämpande, felaktig installation, felaktigt underhåll, ändring, modifikationer, brand, vatten, blixtnedslag, natarkatastrofer, felaktigt användande eller vårdlöshet.

För att få rätt till garantisevice under garanti-perioden måste originalkvittot kunna uppvisas. Om du har köpt denna produkt för ett syfte som inte är beskådat till din bransch, affärsverksamhet eller yrke kom ihåg att du kan ha andra nationella lagar som täcker försäkring av konsumentvaror. Denna garanti påverkar inte dessa rättigheter.

TAKUU Suomi UNIVERSAL ELECTRONICS / ONE FOR ALL myöntää tuotteen alkuperäiselle ostajalle materiaali- ja valmistusvikoja koskevan takuun yhdeksi (1) vuodeksi alkuperäisestä ostopäivästä, edellyttäen että tuotetta käytetään oikein ja normaalisti tavalla. Tuote korjataan tai vaihdetaan tarvittaessa toiseen maksutta, jos siinä ilmenee vika yhden (1) vuoden takaujan kuluessa. Ostajaja maksaa tuotteen lähettämisen takuuhoitoon. UNIVERSAL ELECTRONICS / ONE FOR ALL vastaa tuotteen palautuskulusta.

Takuu ei kata vahinkoja tai vikoja, jos niitä aiheuttaneet tuotteet tai palvelut on toimitannut joku muu kuin UNIVERSAL ELECTRONICS / ONE FOR ALL tai jos vahingot tai viat johtuvat siitä, että tuotetta ei ole asennettu ohjeiden mukaisesti. Takuu ei myöskään päde, jos joku muu kuin UNIVERSAL ELECTRONICS / ONE FOR ALL on muuttanut tai korjannut tuotetta tai jos vika on seurauksena onnettomuudesta, väärinkäytöstä, epäasianmukaisesta käytöstä, laiminlyönnistä, kovakouaraisesta käsittelystä, käytöstä väärään tarkoitukseen, virheellisesti asennuksesta, virheellisestä kunnossapidosta, muutosten tekemisestä tuotteeseen, tulesta, vedestä, salamasta, luonnonmullistuksista, käyttövirheistä tai huolimattomuudesta.

Takuupalveluiden saaminen takauaikana edellyttää alkuperäisen ostokuitin esittämistä, jotta oikeus palveluun voidaan todeta. Jos olet hankkinut tämän tuotteen tarkoituksensa, joka ei liity kauppaan, liiketoimintaan tai ammattiin, sinulla saattaa olla oikeuksia, jotka perustuvat oman maasi kansalliseen kuluttajatuotteita koskevaan lainsäädäntöön. Tämä takuu ei koske näitä oikeuksia.

H UNIVERSAL ELECTRONICS INC./ONE FOR ALL εγγυάται στον αρχικό αγοραστή ότι αυτό το προϊόν δεν πρόκειται να παρουσιάσει προβλήματα σε σχέση με τα υλικά και την κατασκευή του κάτω από φυσιολογικές συνθήκες χρήσης για την χρονική περίοδο ενός (1) έτους από την αρχική ημερομηνία αγοράς. Το προϊόν θα επισκευαστεί και αν χρειαστεί θα αντικατασταθεί χωρίς χρέωση αν αποδειχτεί ότι είναι ελαττωματικό μέσα στη διάρκεια εγγύησης του ενός (1) έτους. Τα μεταφορικά έξοδα θα βαρύνουν τον κάτοχο. Τα έξοδα επιστροφής βαρύνουν την UNIVERSAL ELECTRONICS/ONE FOR ALL.

Η εγγύηση δεν καλύπτει ζημιές ή μη λειτουργία που προκαλείται από προϊόντα ή υπηρεσίες που δεν προέρχονται από την UNIVERSAL ELECTRONICS/ONE FOR ALL, ή που προκύπτουν από μη καλή τοποθέτηση του προϊόντος σύμφωνα με τις οδηγίες χρήσεως. Αυτό ισχύει επίσης και στις περιπτώσεις όπου το προϊόν έχει μεταποιηθεί/επισκευαστεί από άλλους και όχι από τη UNIVERSAL ELECTRONICS/ONE FOR ALL ή αν το λάθος οφείλεται σε ατύχημα, κακή μεταχείριση, αμέλεια, κακή εφαρμογή, κακή εγκατάσταση, κακή διατήρηση, μετατροπή, τροποποίηση, φωτιά, νερό, φυσικές καταστροφές, κακή χρήση ή απροσεξία.

Για να αποκτήσετε εγγύηση service για τη διάρκεια της περιόδου εγγύησης, παρακαλώ έχετε 'up' όλη σας ότι χρειάζεται να έχετε την απόδειξη αγοράς για να έχετε δικαίωμα service. Αν έχετε αγοράσει αυτό το προϊόν για λόγους που δεν συνάδουν με την εμπορική σας δραστηριότητα ή ειδικότητα, παρακαλώ να θυμάστε ότι μπορεί να έχετε νομικά δικαιώματα βάσει της νομοθεσίας που ισχύει στη χώρα σας για την πώληση καταναλωτικών αγαθών. Η εγγύηση αυτή δεν επηρεάζει αυτά τα δικαιώματα.



Deutsch

DANK

Vielen Dank, dass Sie sich für den Signalverstärker von ONE FOR ALL entschieden haben. ONE FOR ALL ist ständig bestrebt, innovative Produkte mit höchster Qualität zu entwickeln, zu produzieren und auf den Markt zu bringen, um Ihre Anforderungen zu erfüllen. Wir hoffen, dieser Signalverstärker entspricht voll und ganz Ihren Wünschen.

DAS PRODUKT

Der Signalverstärker von ONE FOR ALL verstärkt die Signale Ihrer Antenne oder Kabelbox, sodass Sie das Signal auf mehrere Geräte verteilen und/oder längere Kabel verwenden können, ohne dass Bild- und Tonqualität beeinträchtigt werden. Nachfolgend finden Sie die Beschreibung Ihres ONE FOR ALL-Signalverstärkers (siehe Abb. 1).

- | | | | |
|----------|--------------------------|--|------------------------------------|
| 1 | A. Netzstecker | D. Knopf zur Änderung des Verstärkungsgrads | G. Umschalter Antenne/Kabel |
| | B. Signaleingang | E. Koaxialkabel (1,0m Länge) | H. LED-Anzeige (EIN/AUS) |
| | C. Signalausgänge | F. Ein/Aus-Schalter | |

ANSCHLIEßEN DES SIGNALVERSTÄRKERS

Führen Sie die unten beschriebenen Schritte durch, um den Signalverstärker von ONE FOR ALL anzuschließen.

- Schließen Sie Ihre Fernsehgeräte oder anderen Geräte an die Signalausgänge (C 1–4) an.
- Schließen Sie Ihre Antenne bzw. das Koaxialkabel Ihres Kabelfernsehgeräts oder ein anderes Gerät über das 1 Meter lange Koaxialkabel (E) an den Eingang (B) des ONE FOR ALL-Signalverstärkers an (siehe Abb. 2).
- Wenn Sie eine Antenne (DVB-T/DVB-T2/Freeview) an den Eingang des ONE FOR ALL-Signalverstärkers anschließen, müssen Sie den Schalter auf ANT (G) stellen. Wenn Sie das Koaxialkabel eines Kabelfernsehgeräts (DVB-C / DVB-C2) an den Eingang des ONE FOR ALL-Signalverstärkers anschließen, müssen Sie den Schalter auf CABLE (G) stellen.
- Schließen Sie den ONE FOR ALL-Signalverstärker an die Stromversorgung (A) an und schalten Sie ihn EIN (F).
- Prüfen Sie, ob die LED-Anzeige (H) leuchtet.

Nachfolgend finden Sie einige Beispiele für unterschiedliche Anwendungsmöglichkeiten (Abb. 2-5):

- 2** Das Koaxialkabel einer Antenne (DVB-T/DVB-T2/Freeview) oder eines Kabelfernsehgeräts (DVB-C / DVB-C2) ist in den EINGANG des ONE FOR ALL-Signalverstärkers eingesteckt. Das Signal wird verstärkt und auf bis zu 4 Fernsehgeräte oder andere Geräte verteilt.
- 3** Der Koaxialausgang eines TV-Receivers (DVB-T/DVB-T2/Freeview/DVB-C/DVB-C2) ist mit dem EINGANG des ONE FOR ALL-Signalverstärkers verbunden. Das Signal wird auf bis zu 4 Fernsehgeräte oder andere Geräte verstärkt.
- 4** Das Koaxialkabel einer Antenne (DVB-T/DVB-T2/Freeview) oder eines Kabelfernsehgeräts (DVB-C/DVB-C2) ist mit dem Koaxialeingang eines TV-Receivers verbunden, der wiederum mit dem Festplatten-/DVD-Recorder verbunden ist. Der Koaxialausgang des Festplatten-/DVD-Recorders ist über das 1 Meter lange Koaxialkabel mit dem EINGANG des ONE FOR ALL-Signalverstärkers verbunden. Das Signal wird verstärkt und auf bis zu 4 Fernsehgeräte oder andere Geräte verteilt.
- 5** Eine UKW-Antenne ist mit dem EINGANG des ONE FOR ALL-Signalverstärkers verbunden, der das Signal verstärkt und auf bis zu 4 Rundfunkempfänger verteilt wird.

(*) Unter Umständen müssen Sie die Verbindung mit Inline-Koaxialsteckern herstellen. (Siehe Abb.)

ÄNDERUNG DES VERSTÄRKUNGSGRADS

Möglicherweise wird der TV-/Rundfunk-Receiver überlastet, wenn die Signalverstärkung zu hoch ist. Dadurch wird das Bild unscharf und der Ton unklar. Wenn Sie den Knopf zur Änderung des Verstärkungsgrads (D) nach links oder rechts drehen, können Sie die Signalverstärkung (Verstärkungsgrad) erhöhen oder verringern.

NÜTZLICHE HINWEISE

Wenn die Bild- oder Tonqualität schlecht ist, befolgen Sie bitte diese nützlichen Hinweise.

- Wenn das Eingangssignal nicht deutlich ist, kann das Bild auch durch den Signalverstärker von ONE FOR ALL nicht verbessert werden, da er auch das Rauschen des Signals verstärkt. Wenden Sie sich an Ihren Antennen- bzw. Kabelfernsehtechniker, um weitere Informationen zu erhalten.
- Wenn das Signal zu stark verstärkt wird, drehen Sie den Knopf zur Änderung des Verstärkungsgrads (D) nach rechts und dann langsam nach links. Prüfen Sie, ob sich die Bildqualität verbessert.
- Überprüfen Sie alle Verbindungen. Lockere oder schlechte Verbindungen verursachen ein unscharfes Bild.

Français

MERCI

Merci d'avoir fait l'acquisition de l'amplificateur de signal ONE FOR ALL ! ONE FOR ALL s'efforce constamment de développer, fabriquer et commercialiser des produits innovants de grande qualité pour satisfaire vos attentes. Nous espérons que cet amplificateur de signal vous donnera entière satisfaction.

LE PRODUIT

L'amplificateur de signal ONE FOR ALL est conçu pour amplifier les signaux de votre antenne ou de votre boîtier pour la télévision câblée. Ceci vous permet de distribuer le signal à plusieurs appareils et/ou d'utiliser un ou des câbles plus longs sans perdre en qualité d'image et de son. Vous trouverez ci-dessous la description de votre amplificateur de signal ONE FOR ALL (voir figure 1).

- | | | | |
|----------|-----------------------------|---------------------------------------|---|
| 1 | A. Prise secteur | D. Bouton de variation du gain | G. Commutateur ANT / CÂBLE |
| | B. Entrée de signal | E. 1 mètre de câble coaxial | H. Voyant à LED (MARCHE / ARRÊT) |
| | C. Sorties de signal | F. Interrupteur MARCHE / ARRÊT | |

CONNECTER L'AMPLIFICATEUR DE SIGNAL

Pour connecter votre amplificateur de signal ONE FOR ALL, veuillez suivre les étapes présentées ci-dessous.

- Connectez votre téléviseur ou autre appareil aux sorties de signal (C 1-4)
- Connectez votre câble coaxial pour antenne / télévision câblée ou autre appareil (voir figure 2) à l'entrée (B) de l'amplificateur de signal ONE FOR ALL en utilisant le câble coaxial d'un mètre (E).
- Lorsque vous connectez une antenne (DVB-T / DVB-T2 / Freeview) à l'entrée de l'amplificateur de signal ONE FOR ALL, placez le commutateur sur ANT (G). Lorsque vous connectez un câble coaxial pour la télévision câblée (DVB-C / DVB-C2) à l'entrée de l'amplificateur de signal ONE FOR ALL, placez le commutateur sur CÂBLE (G).
- Branchez l'amplificateur de signal ONE FOR ALL sur le secteur (A) et mettez-le sur MARCHE (F).
- Vérifier que le voyant est allumé (H).

Vous trouverez quelques exemples d'utilisation selon les différentes situations (figures 2 - 5) :

- Un câble coaxial pour antenne (DVB-T / DVB-T2 / Freeview) ou un câble coaxial pour la télévision câblée (DVB-C / DVB-C2) est connecté à l'ENTRÉE de l'amplificateur de signal ONE FOR ALL. Le signal est amplifié et distribué jusqu'à 4 téléviseurs ou autres appareils.
- La sortie coaxiale d'un récepteur de télévision (DVB-T / DVB-T2 / Freeview / DVB-C / DVB-C2) est connectée à l'ENTRÉE de l'amplificateur de signal ONE FOR ALL. Le signal est amplifié pour 4 téléviseurs ou autres appareils.
- Un câble coaxial pour antenne (DVB-T / DVB-T2 / Freeview) ou un câble coaxial pour la télévision câblée (DVB-C / DVB-C2) est connecté à l'entrée coaxiale d'un récepteur de télévision qui est connecté à l'enregistreur de DVD / disque dur. La sortie coaxiale de l'enregistreur de DVD / disque dur est connectée, à l'aide du câble coaxial d'un mètre, à l'ENTRÉE de l'amplificateur de signal ONE FOR ALL. Le signal est amplifié et distribué jusqu'à 4 téléviseurs ou autres appareils.
- Une antenne FM est connectée à l'ENTRÉE de l'amplificateur de signal ONE FOR ALL, elle permet d'amplifier le signal et de le distribuer jusqu'à 4 tuners radio.

(*) Il est possible que vous deviez utiliser des connecteurs coaxiaux en ligne pour réaliser les connexions. (Voir figure).

VARIATION DU GAIN

Il est possible que le récepteur de télévision / radio soit surchargé lorsque l'amplification du signal est trop importante. Il en résulte que l'image et le son ne sont pas clairs. En tournant le bouton de variation du gain (D) vers la gauche ou vers la droite, vous pouvez augmenter ou diminuer l'amplification du signal (Gain).

CONSEILS PRATIQUES

Si la qualité de l'image ou du son n'est pas satisfaisante, veuillez suivre les conseils pratiques présentés ci-après.

- Si le signal entrant n'est pas clair, l'amplificateur de signal ONE FOR ALL n'améliorera pas votre image, étant donné qu'il amplifiera aussi le bruit dans le signal. Veuillez prendre contact avec votre installateur d'antenne / télévision câblée pour plus de détails.
- Si le signal est suramplifié, tournez le bouton de variation du gain (D) vers la droite, puis lentement vers la gauche et regardez si l'image s'améliore.
- Vérifiez toutes les connexions. Des connexions desserrées ou de mauvaise qualité entraînent une image qui n'est pas claire.

4

Español

GRACIAS

Gracias por adquirir el amplificador de señal ONE FOR ALL. ONE FOR ALL se esfuerza en todo momento por desarrollar, fabricar y comercializar productos innovadores de alta calidad que satisfagan sus necesidades. Esperamos que este amplificador de señal sea de su completa satisfacción.

EL PRODUCTO

El amplificador de señal ONE FOR ALL está diseñado para potenciar las señales de su antena o cable, con lo que podrá distribuir la señal a múltiples dispositivos y/o usar cables de mayor longitud sin perder calidad de imagen y sonido. A continuación encontrará la descripción de su amplificador de señal ONE FOR ALL (consulte la imagen 1).

- | | | | |
|----------|----------------------------|---|---|
| 1 | A. Enchufe | D. Botón de modificación de ganancia | G. Interruptor de antena/cable |
| | B. Entrada de señal | E. 1 metro de cable coaxial | H. Indicador LED (encendido/apagado) |
| | C. Salidas de señal | F. Interruptor de encendido/apagado | |

CONEXIÓN DEL AMPLIFICADOR DE SEÑAL

Para conectar su amplificador de señal ONE FOR ALL, siga los pasos descritos a continuación.

- Conecte su aparato de televisor u otros dispositivos a las salidas de señal (C 1-4).
- Conecte el cable coaxial de antena/cable u otro dispositivo (consulte la imagen 2) a la entrada (B) del amplificador de señal ONE FOR ALL utilizando el cable coaxial de 1 metro (E).
- Cuando conecte una antena (DVB-T/DVB-T2/Canales gratuitos) a la entrada del amplificador de señal ONE FOR ALL, desplace el interruptor a la posición ANT (G). Cuando conecte un cable coaxial de televisión por cable (DVB-C/DVB-C2) a la entrada del amplificador de señal ONE FOR ALL, desplace el interruptor a la posición CABLE (G).
- Enchufe el amplificador de señal ONE FOR ALL en una toma de corriente (A) y enciéndalo (F).
- Compruebe si el indicador LED se ilumina (H).

Debido a las diversas posibilidades, consulte algunos ejemplos de uso en las imágenes 2 a 5:

- Un cable coaxial de antena (DVB-T/DVB-T2/Canales gratuitos) o un cable coaxial de televisión por cable (DVB-C/DVB-C2) está conectado a la entrada INPUT del amplificador de señal ONE FOR ALL. Se potenciará y se distribuirá la señal a un máximo de 4 televisores u otros dispositivos.
- La salida coaxial de un receptor de televisión (DVB-T/DVB-T2/Canales gratuitos/ DVB-C/DVB-C2) está conectada a la entrada INPUT del amplificador de señal ONE FOR ALL. Se potenciará la señal a un máximo de 4 televisores u otros dispositivos.
- Un cable coaxial de antena (DVB-T/DVB-T2/Canales gratuitos) o un cable coaxial de televisión por cable (DVB-C/DVB-C2) está conectado a la entrada coaxial de un receptor de televisión que está conectado a un grabador de disco duro/DVD. La salida coaxial del grabador de disco duro/DVD está conectada con el cable coaxial de 1 metro a la entrada INPUT del amplificador de señal ONE FOR ALL. Se potenciará y se distribuirá la señal a un máximo de 4 televisores u otros dispositivos.
- Una antena de FM está conectada a la entrada INPUT del amplificador de señal ONE FOR ALL, que potenciará la señal a un máximo de 4 sintonizadores de radio.

(*) Es posible que tenga que utilizar conectores coaxiales en serie para realizar las conexiones. (Consulte la imagen).

MODIFICACIÓN DE GANANCIA

Es posible que el receptor de televisión/radio se sature cuando la amplificación de la señal es excesiva. El resultado es que la imagen y el sonido no son nítidos. Al girar el botón de modificación de ganancia (D) a la derecha o a la izquierda le permitirá aumentar o disminuir la amplificación de la señal (ganancia).

SUGERENCIAS ÚTILES

Si la calidad de la imagen o del sonido no son las adecuadas, consulte las sugerencias útiles descritas a continuación.

- Si la señal entrante no es clara, el amplificador de señal ONE FOR ALL no mejorará la imagen, ya que también amplificará el ruido de la señal. Póngase en contacto con su instalador de antenas/cable de televisión para obtener más detalles.
- Si la señal se sobre amplifica, gire el botón de modificación de ganancia (D) a la derecha y luego lentamente a la izquierda para ver si la imagen mejora.
- Compruebe todas las conexiones. Las conexiones sueltas o mal conectadas darán como resultado una imagen poco clara.

5

Português

OBRIGADO

Obrigado por adquirir o amplificador de sinal ONE FOR ALL. A ONE FOR ALL esforça-se continuamente para desenvolver, produzir e colocar produtos inovadores no mercado, de forma a ir de encontro às suas necessidades. Esperamos que fique totalmente satisfeito com este amplificador de sinal.

O PRODUTO

O amplificador de sinal ONE FOR ALL foi criado para intensificar os sinais recebidos pela sua antena ou pela sua caixa de cabo, o que lhe permite distribuir o sinal por vários dispositivos e/ou usar um cabo, ou cabos, mais longo sem perder qualidade de imagem e som.

Abaixo encontrará a descrição do seu amplificador de sinal ONE FOR ALL (veja a figura 1).

- | | | | |
|----------|--------------------------------|--------------------------------------|----------------------------------|
| 1 | A. Ficha de alimentação | D. Botão de variação de ganho | G. Interruptor ANT/CABLE |
| | B. Entrada de sinal | E. 1 metro de cabo coaxial | H. LED indicador (ON/OFF) |
| | C. Saídas de sinal | F. Interruptor ON/OFF | |

LIGAR O AMPLIFICADOR DE SINAL

Para ligar o seu amplificador de sinal ONE FOR ALL, siga os passos indicados abaixo.

- Ligue a(s) sua(s) TV(s) ou outros dispositivos às saídas de sinal (C 1-4)
- Ligue a sua antena/cabo coaxial de TV por cabo ou outro dispositivo (veja a figura 2) à entrada (B) do amplificador de sinal ONE FOR ALL, usando o cabo coaxial de 1 metro (E).
- Ao ligar uma antena (DVB-T/DVB-T2/TDT) à entrada do amplificador de sinal ONE FOR ALL, mova o interruptor para ANT (G). Ao ligar um cabo coaxial de TV por cabo (DVB-C/DVB-C2) à entrada do amplificador de sinal ONE FOR ALL, mova o interruptor para CABLE (G).
- Insira o amplificador de sinal ONE FOR ALL na tomada (A) e ligue em ON (F).
- Verifique se o indicador LED se acende (H).

Encontrará exemplos diferentes de utilização conforme a situação (figuras 2-5):

- Um cabo coaxial de antena (DVB-T/DVB-T2/TDT) ou um cabo coaxial de TV por cabo (DVB-C/DVB-C2) está ligado ao INPUT do amplificador de sinal ONE FOR ALL. O sinal será intensificado e distribuído por até 4 TVs ou outros dispositivos.
- A saída coaxial de um receptor de TV (DVB-T/DVB-T2/TDT/DVB-C/DVB-C2) está ligada ao INPUT do amplificador de sinal ONE FOR ALL. O sinal será intensificado para até 4 TVs ou outros dispositivos.
- Um cabo coaxial de antena (DVB-T/DVB-T2/TDT) ou um cabo coaxial de TV por cabo (DVB-C/DVB-C2) está ligado à entrada de um receptor de TV que está ligado ao gravador de DVD/HDD. A saída coaxial do gravador de DVD/HDD está ligada ao INPUT do amplificador de sinal ONE FOR ALL através do cabo coaxial de 1 metro. O sinal será intensificado e distribuído por até 4 TVs ou outros dispositivos.
- A antena FM está ligada ao INPUT do amplificador de sinal ONE FOR ALL, que intensificará o sinal e o distribuirá por até 4 sintonizadores de rádio.

(*) Poderá ter de usar conectores coaxiais inline para fazer as ligações. (Veja a figura)

VARIAÇÃO DE GANHO

É possível que o receptor de TV/rádio fique sobrecarregado se a amplificação do sinal for demasiado grande. O resultado será a imagem e o som deixarem de ser nítidos. Virar o botão de variação de ganho (D) para a esquerda ou para a direita permitir-lhe-á aumentar ou diminuir a amplificação do sinal (ganho).

SUGESTÕES ÚTEIS

Se a qualidade da imagem ou do som não for satisfatória, siga as sugestões úteis apresentadas abaixo.

- Se o sinal recebido não for nítido, o amplificador de sinal ONE FOR ALL não melhorará a sua imagem, tal como também amplificará o ruído no sinal. Para mais informações, entre em contacto com o seu instalador de antena/TV.
- Se o sinal ficar demasiado amplificado, vire o botão de variação de ganho (D) para a direita e depois lentamente para a esquerda e veja se a imagem melhora.
- Verifique todas as ligações. Ligações más ou soltas terão como resultado uma imagem pouco nítida.

Italiano

GRAZIE

Grazie per aver acquistato l'amplificatore di segnale ONE FOR ALL. ONE FOR ALL si impegna continuamente a sviluppare, produrre e lanciare sul mercato prodotti innovativi di alta qualità adatti a ogni esigenza. Ci auguriamo che questo amplificatore di segnale sia di vostro gradimento.

IL PRODOTTO

L'amplificatore di segnale ONE FOR ALL è progettato per aumentare il segnale dell'antenna o del box cavo, consentendo di distribuire il segnale a più dispositivi e/o utilizzare cavi più lunghi senza compromettere la qualità audio e delle immagini. Di seguito è disponibile la descrizione dell'amplificatore di segnale ONE FOR ALL (vedere la figura 1).

- | | | | |
|----------|----------------------------------|---|-----------------------------------|
| 1 | A. Presa di alimentazione | D. Pulsante di variazione del guadagno | G. Pulsante ANT/CAVO |
| | B. Ingresso del segnale | E. Cavo coassiale da 1 metro | H. Indicatore LED (ON/OFF) |
| | C. Uscite del segnale | F. Pulsante ON/OFF | |

COLLEGAMENTO DELL'AMPLIFICATORE DI SEGNALE

Per collegare l'amplificatore di segnale ONE FOR ALL basta seguire i passaggi riportati di seguito.

- Collegare il televisore o gli altri dispositivi alle uscite del segnale (C 1-4).
- Collegare l'antenna o il cavo coassiale del televisore via cavo o un altro dispositivo (vedere figura 2) all'ingresso (B) sull'amplificatore di segnale ONE FOR ALL utilizzando il cavo coassiale da 1 metro (E).
- Una volta collegata l'antenna (DVB-T/DVB-T2/Freeview) all'ingresso sull'amplificatore di segnale ONE FOR ALL spostare l'interruttore su ANT (G). Una volta collegato il cavo coassiale (DVB-C/DVB-C2) di un televisore via cavo all'ingresso sull'amplificatore di segnale ONE FOR ALL spostare l'interruttore su CAVO (G).
- Collegare l'amplificatore di segnale ONE FOR ALL alla rete elettrica (A) e attivarlo (F).
- Verificare che l'indicatore LED si illumini (H).

Dato che le situazioni possono variare sono riportati alcuni esempi di utilizzo diversi (immagini dalla 2 alla 5):

- Il cavo coassiale di un'antenna (DVB-T/DVB-T2/Freeview) o il cavo coassiale di un televisore via cavo (DVB-C/DVB-C2) è collegato all'INGRESSO dell'amplificatore di segnale ONE FOR ALL. Il segnale verrà esteso e distribuito fino a un massimo di 4 televisori o altri dispositivi.
- L'uscita coassiale di un ricevitore TV (DVB-T/DVB-T2/Freeview/DVB-C/DVB-C2) è collegata all'INGRESSO dell'amplificatore di segnale ONE FOR ALL. Il segnale verrà esteso fino a un massimo di 4 televisori o altri dispositivi.
- Il cavo coassiale di un'antenna (DVB-T/DVB-T2/Freeview) o il cavo coassiale di un televisore via cavo (DVB-C/DVB-C2) è collegato all'ingresso coassiale di un ricevitore TV, collegato a sua volta a un registratore HDD/DVD. L'uscita coassiale del registratore HDD/DVD è collegata tramite il cavo coassiale da 1 metro all'INGRESSO dell'amplificatore di segnale ONE FOR ALL. Il segnale verrà esteso e distribuito fino a un massimo di 4 televisori o altri dispositivi.
- L'antenna FM è collegata all'INGRESSO dell'amplificatore di segnale ONE FOR ALL che aumenterà la forza del segnale e lo distribuirà fino a un massimo di 4 sintonizzatori radio.

(*) Potrebbe essere necessario dover utilizzare connettori coassiali inline per i collegamenti (vedere la figura).

VARIAZIONE DI GUADAGNO

È possibile che il ricevitore TV/radio venga sovraccaricato quando l'amplificazione del segnale è eccessiva. Di conseguenza le immagini e l'audio potrebbero non essere chiari. Spostando il pulsante della variazione di guadagno (D) a sinistra o a destra sarà possibile aumentare o diminuire l'amplificazione del segnale (Guadagno).

CONSIGLI UTILI

Seguire i consigli utili riportati di seguito nel caso in cui la qualità audio e delle immagini non sia soddisfacente.

- Se il segnale in entrata non è chiaro l'amplificatore di segnale ONE FOR ALL non migliorerà la qualità delle immagini e amplificherà il rumore del segnale. Per ulteriori dettagli contattare l'installatore dell'antenna o del televisore via cavo.
- Se il segnale viene amplificato in maniera eccessiva spostare il pulsante della variazione di guadagno (D) verso destra e poi lentamente verso sinistra controllando che la qualità dell'immagine migliori.
- Controllare tutti i collegamenti. Se i cavi sono lenti o non correttamente collegati le immagini non saranno chiare.

Nederlands**BEDANKT**

Bedankt dat u deze ONE FOR ALL-sigitaalversterker hebt aangeschaft. ONE FOR ALL streeft er voortdurend naar om kwalitatief hoogwaardige, innovatieve producten te ontwikkelen, te produceren en op de markt te brengen, die voorzien in uw behoeften. We hopen dat deze sigitaalversterker u uitstekend bevalt.

HET PRODUCT

De ONE FOR ALL-sigitaalversterker is ontworpen om de signalen van uw kabeltuner te versterken. Zo kunt u het signaal naar verschillende apparaten sturen en/of langere kabels gebruiken zonder dat de kwaliteit van beeld en geluid verloren gaat. Hieronder vindt u een beschrijving van uw ONE FOR ALL-sigitaalversterker (zie afbeelding 1).

- | | | | |
|----------|-------------------------------|---|--------------------------------|
| 1 | A. Voedingsaansluiting | D. Knop voor versterkingsvariantie | G. ANT/CABLE-schakelaar |
| | B. Signaalingang | E. 1 meter coaxkabel | H. LED-lampje (ON/OFF) |
| | C. Signaaluitgangen | F. ON/OFF-knop | |

DE SIGNAALVERSTERKER AANSLUITEN

Voer de onderstaande stappen uit om uw ONE FOR ALL-sigitaalversterker aan te sluiten.

- Sluit uw tv(s) of andere apparaten aan op de signaaluitgangen (C 1-4)
- Sluit uw antenne/coaxkabel voor kabel-tv of een ander apparaat aan (zie afbeelding 2) op de ingang (B) op de ONE FOR ALL-sigitaalversterker. Gebruik hiervoor de meegeleverde coaxkabel (E).
- Als u een antenne (DVB-T/DVB-T2/Freeview) aansluit op de ingang van de ONE FOR ALL-sigitaalversterker, zet u de schakelaar op ANT (G). Sluit u een kabel-tv (DVB-C/DVB-C2) aan op de ingang van de ONE FOR ALL-sigitaalversterker, dan zet u de schakelaar op CABLE (G).
- Sluit de ONE FOR ALL-sigitaalversterker aan op het stroomnet (A) en zet de schakelaar op ON (F).
- Controleer of het LED-lampje brandt (H).

Hier volgen enkele verschillende gebruiksmogelijkheden (afbeeldingen 2-5). Pas de mogelijkheid toe die bij uw situatie past:

- 2** Een coaxkabel van een antenne (DVB-T/DVB-T2/Freeview) of een coaxkabel voor kabel-tv (DVB-C/DVB-C2) wordt aangesloten op de ingang INPUT van de ONE FOR ALL-sigitaalversterker. Het signaal wordt naar maximaal vier tv's of andere apparaten versterkt en gedistribueerd.
- 3** Een coaxkabel van een tv-receiver (DVB-T/DVB-T2/Freeview/DVB-C/DVB-C2) wordt aangesloten op de ingang INPUT van de ONE FOR ALL-sigitaalversterker. Het signaal wordt naar maximaal vier tv's of andere apparaten versterkt.
- 4** Een coaxkabel van een antenne (DVB-T/DVB-T2/Freeview) of een coaxkabel voor kabel-tv (DVB-C/DVB-C2) wordt aangesloten op de coaxingang van een tv-receiver, die wordt aangesloten op de HDD-/DVD-recorder. De coaxuitgang van de HDD-/dvd recorder wordt met de meegeleverde coaxkabel aangesloten op de ingang INPUT van de ONE FOR ALL-sigitaalversterker. Het signaal wordt naar maximaal vier tv's of andere apparaten versterkt en gedistribueerd.
- 5** Een FM-antenne wordt aangesloten op de ingang INPUT van de ONE FOR ALL-sigitaalversterker, waarmee het signaal naar maximaal vier radiotuners wordt versterkt en gedistribueerd.

(*) Mogelijk moet u de coaxkabel adapter gebruiken voor het aansluiten van de coaxkabels. (Zie afbeelding).

VARIABLE VERSTERKER

Mogelijk raakt de tv-/radio-ontvanger overbelast als het signaal te veel wordt versterkt. Dit leidt ertoe dat het beeld en geluid niet helder zijn. Als u de variabele versterkerknop (D) linksom of rechtsom draait, verhoogt of verlaagt u de versterking van het signaal (Gain).

HANDIGE TIPS

Als de beeld- en geluidskwaliteit onvoldoende is, past u de onderstaande tips toe.

- Als het inkomende signaal niet helder is, wordt het beeld niet verbeterd met de ONE FOR ALL-sigitaalversterker, omdat deze ook de ruis in het signaal versterkt. Neem contact op met de installateur van uw antenne of kabel-tv voor meer informatie.
- Als het signaal te veel wordt versterkt, draait u de variabele versterkerknop (D) rechtsom en daarna langzaam linksom om te kijken of het beeld verbetert.
- Controleer alle aansluitingen. Loszittende of slechte verbindingen leiden tot een onscherp beeld.

Dansk**TAK**

Tak, fordi du har købt ONE FOR ALL-signalforstærkeren. ONE FOR ALL bestræber sig altid på at udvikle, fremstille og markedsføre innovative produkter af høj kvalitet, som kan imødekomme vores kunders behov. Vi håber, at signalforstærkeren lever op til dine forventninger.

PRODUKTET

ONE FOR ALL-signalforstærkeren er designet til at forstærke signalerne fra din antenne eller kabelboks, så du på denne måde kan fordele signalet til flere enheder og/eller bruge længere kabler uden at det påvirker billed- eller lyd kvaliteten.

Herunder kan du læse beskrivelsen af din ONE FOR ALL-signalforstærker (se billed 1).

- | | | | |
|----------|--------------------------|--|-------------------------------------|
| 1 | A. Strømskik | D. Knappen Forstærkningsvarians | G. ANT / CABLE-knap |
| | B. Signallindgang | E. 1 meter koaksialkabel | H. LED-indikator (TIL / FRA) |
| | C. Signaludgange | F. TIL / FRA-knap | |

TILSLUTNING AF SIGNALFORSTÆRKEREN

Følg nedenstående trin for at tilslutte ONE FOR ALL-signalforstærkeren.

- Slut tv/tv'er eller andre enheder til signaludgangene (C 1-4)
- Slut koaksialkablet til antennen/kabel-tv'et eller anden enhed (se billed 2) til indgang (B) på ONE FOR ALL-signalforstærkeren vha. det 1 meter lange koaksialkabel (E).
- Når du slutter en antenne (DVB-T/DVB-T2/Freeview) til indgangen på ONE FOR ALL-signalforstærkeren, skal du flytte knappen til ANT (G). Når du slutter et kabel-tv-koaksialkabel (DVB-C/DVB-C2) til indgangen på ONE FOR ALL-signalforstærkeren, skal du flytte knappen til CABLE (G).
- Slut ONE FOR ALL-signalforstærkeren til en stikkontakt (A), og tænd for den (F).
- Kontrollér, at LED-indikatoren lyser (H).

Da der kan være forskellige situationer, kan du se andre eksempler på brug (billed 2 – 5):

- 2** Et antennekoaksialkabel (DVB-T/DVB-T2/Freeview) eller kabel-tv-koaksialkabel (DVB-C/DVB-C2) slutes til INPUT på ONE FOR ALL-signalforstærkeren. Signalet forstærkes og fordeles til op til 4 tv'er eller andre enheder.
- 3** Koaksialkablet til tv-modtageren (DVB-T/DVB-T2/Freeview/DVB-C/DVB-C2) slutes til INPUT på ONE FOR ALL-signalforstærkeren. Signalet forstærkes på op til 4 tv'er eller andre enheder.
- 4** Et antennekoaksialkabel (DVB-T/DVB-T2/Freeview) eller kabel-tv-koaksialkabel (DVB-C/DVB-C2) slutes til koaksialindgangen på en tv-modtager, mens den er sluttet til HDD/DVD-optageren. Koaksialudgangen for HDD/DVD-optageren tilsluttes vha. det 1 meter lange koaksialkabel til INPUT på ONE FOR ALL-signalforstærkeren. Signalet forstærkes og fordeles til op til 4 tv'er eller andre enheder.
- 5** FM-antennen tilsluttes INPUT for ONE FOR ALL-signalforstærkeren, som forstærker signalet og fordeler det til op til 4 radiomodtagere.

(*) Du skal muligvis bruge inline koaxstik til forbindelserne. (Se billede).

FORSTÆRKNINGSVARIANS

Tv'et/radiomodtageren kan bliver overbelastet, hvis signalforstærkningen er for stor. Det kan medføre, at billede og lyd ikke er tydelig. Hvis du drejer knappen Forstærkningsvarians (D) mod venstre eller højre, kan du øge eller reducere signalforstærkningen (Gain).

NYTTIGE TIP

Hvis billed- eller lyd kvaliteten ikke er tilfredsstillende, kan du benytte følgende nyttige tip.

- Hvis det indgående signal er utydeligt, forbedrer ONE FOR ALL-signalforstærkeren ikke billedet, da det også vil forstærke støjen i signalet. Kontakt antenne/kabel-tv-installatøren for at få flere oplysninger.
- Hvis signalet forstærkes for meget, skal du dreje knappen Gain variance (Forstærkningsvarians) mod højre og derefter langsomt mod venstre og se, om billedet bliver bedre.
- Kontrollér alle tilslutninger. Løse eller dårlige tilslutninger kan medføre et utydeligt billede.

Norsk

TAKK SKAL DU HA

Takk for at du kjøpte ONE FOR ALLs signalforsterker! ONE FOR ALL streber kontinuerlig etter å utvikle, produsere og lansere nyskapende produkter av høy kvalitet som oppfyller behovene dine. Vi håper at du blir fornøyd med denne signalforsterkeren.

PRODUKTET

ONE FOR ALLs signalforsterker er laget for å forsterke signalene til antennen eller dekoderen din. Dermed kan du distribuere signalet til flere enheter og/eller bruke lengre kabler uten at det går på bekostning av bilde- og lyd kvaliteten.

Under finner du en beskrivelse av din signalforsterker fra ONE FOR ALL (se bilde 1).

- | | | | |
|----------|--------------------------|--|----------------------------|
| 1 | A. Støpsel | D. Knapp for forsterkningsjustering | G. ANT/CABLE-bryter |
| | B. Signallingang | E. Koaxialkabel på 1 meter | H. Lampe (PÅ/AV) |
| | C. Signalutganger | F. PÅ/AV-bryter | |

KOBLE TIL SIGNALFORSTERKEREN

Følg fremgangsmåten under for å koble til din signalforsterker fra ONE FOR ALL.

- Koble TV-en(e) eller andre enheter til signalutgangene (C 1-4).
- Koble antennen, kabel-TV-uttaket eller en annen enhet (se bilde 2) til inngang (B) på ONE FOR ALLs signalforsterker med koaxialkabelen på 1 meter (E).
- Hvis du kobler en antenne (DVB-T/DVB-T2/Freeview) til inngangen på ONE FOR ALLs signalforsterker, vri du bryteren til ANT (G). Hvis du kobler et kabel-TV-uttak (DVB-C/DVB-C2) til inngangen på ONE FOR ALLs signalforsterker, vri du bryteren til CABLE (G).
- Koble ONE FOR ALLs signalforsterker til en stikkontakt (A), og slå den PÅ (F).
- Kontroller at lampen lyser (H).

Her er noen eksempler på bruk i forskjellige situasjoner (bilde 2 til 5):

- 2** En antenne (DVB-T/DVB-T2/Freeview) eller et kabel-TV-uttak (DVB-C/DVB-C2) er koblet til INNGANGEN på ONE FOR ALLs signalforsterker med en koaxialkabel. Signalet forsterkes og distribueres til opptil fire TV-er eller andre enheter.
- 3** En TV-mottaker (DVB-T/DVB-T2/Freeview/DVB-C/DVB-C2) er koblet til INNGANGEN på ONE FOR ALLs signalforsterker med en koaxialkabel. Signalet forsterkes for opptil fire TV-er eller andre enheter.
- 4** En antenne (DVB-T/DVB-T2/Freeview) eller et kabel-TV-uttak (DVB-C/DVB-C2) er koblet til koaxialinngangen på en TV-mottaker som er koblet til en HDD- eller DVD-opptaker. HDD- eller DVD-opptakeren er koblet til INNGANGEN på ONE FOR ALLs signalforsterker med koaxialkabelen på 1 meter. Signalet forsterkes og distribueres til opptil fire TV-er eller andre enheter.
- 5** En FM-antenne er koblet til INNGANGEN på ONE FOR ALLs signalforsterker, som forsterker signalet og distribuerer det til opptil fire radiomottakere.

(*) Du må kanskje bruke en koaxialsjøt når du kobler sammen enhetene. (Se bildet).

FORSTERKNINGSJUSTERING

TV- eller radiomottakeren kan overbelastes hvis signalet forsterkes for mye. Du får da uskarpe bilder og forvrengt lyd. Ved å vri knappen for forsterkningsjustering (D) mot venstre eller høyre kan du øke eller redusere signalforsterkningen.

NYTTIGE TIPS

Hvis du er misfornøyd med bilde- eller lyd kvaliteten, kan du prøve de nyttige tipsene under.

- Hvis det innkommende signalet er dårlig, vil ikke ONE FOR ALLs signalforsterker forbedre bildet, ettersom den også vil forsterke støyen i signalet. Kontakt antenne- eller kabel-TV-montøren for å få mer informasjon.
- Hvis signalet forsterkes for mye, vri du knappen for forsterkningsjustering (D) mot høyre og deretter langsomt mot venstre og ser om bildet blir bedre.
- Kontroller alle tilkoblingene. Løse eller dårlige tilkoblinger fører til uskarpe bilder.

Sverige

TACK!

Tack för att du har valt att köpa denna ONE FOR ALL-signalförstärkare! ONE FOR ALL strävar hela tiden efter att utveckla, producera och marknadsföra högkvalitativa, innovativa produkter som oppfyller dina behov. Vi hoppas att du ska bli helt nöjd med den här signalförstärkaren.

PRODUKTEN

ONE FOR ALL-signalförstärkaren är utformad för att förstärka signalerna för din antenn eller kabelbox, vilket gör det möjligt för dig att vidareända signalen till flera enheter och/eller använda längre kabel/kablar utan att få sämre bild- och ljudkvalitet.

Nedan hittar du beskrivningen av ONE FOR ALL-signalförstärkaren (se bild 1).

- | | | | |
|----------|--------------------------|--|---------------------------------|
| 1 | A. Strömkontakt | D. Förstärkningsvariationsknapp | G. ANT-/KABEL-knapp |
| | B. Signallingång | E. Koaxialkabel på 1 meter | H. LED-indikator (PÅ/AV) |
| | C. Signalutgångar | F. PÅ-/AV-knapp | |

ANSLUTA SIGNALFÖRSTÄRKAREN

När du ska ansluta ONE FOR ALL-signalförstärkaren ska du följa stegen nedan.

- Anslut din/dina TV-apparat(er) eller andra enheter till signalutgångarna (C 1-4)
- Anslut antennen/koaxialkabeln för kabel-TV eller annan enhet (se bild 2) till ingång (B) på ONE FOR ALL-signalförstärkaren med koaxialkabeln på 1 meter (E).
- Vid anslutning av en antenn (DVB-T/DVB-T2/Freeview) till ingången på ONE FOR ALL-signalförstärkaren ska du föra reglaget mot ANT (G). Vid anslutning av en kabel-TV (DVB-C/DVB-C2) med koaxialkabel till ingången på ONE FOR ALL-signalförstärkaren ska du föra reglaget mot CABLE (G).
- Koppla in ONE FOR ALL-signalförstärkaren i strömkällan (A) och sätt på den genom att vrida mot ON (F).
- Kontrollera om LED-indikatorn tänds (H).

Eftersom situationerna kan variera finns flera användningsexempel (bilderna 2-5):

- 2** En koaxialkabel för antennen (DVB-T/DVB-T2/Freeview) eller koaxialkabel för kabel-TV (DVB-C/DVB-C2) är ansluten till INGÅNGEN på ONE FOR ALL-signalförstärkaren. Signalen förstärks och kan sändas ut till upp till 4 TV-apparater eller andra enheter.
- 3** Koaxialutgången för en TV-mottagare (DVB-T/DVB-T2/Freeview/DVB-C/DVB-C2) ansluts till INGÅNGEN på ONE FOR ALL-signalförstärkaren. Signalen förstärks för upp till 4 TV-apparater eller andra enheter.
- 4** En koaxialkabel för antennen (DVB-T/DVB-T2/Freeview) eller koaxialkabel för kabel-TV (DVB-C/DVB-C2) ansluts till koaxialingången på en TV-mottagare som är ansluten till HDD-/DVD-spelaren. Koaxialutgången för HDD-/DVD-spelaren är ansluten med en koaxialkabel på 1 meter till INGÅNGEN på ONE FOR ALL-signalförstärkaren. Signalen förstärks och kan sändas ut till upp till 4 TV-apparater eller andra enheter.
- 5** FM-antennen är ansluten till INGÅNGEN för ONE FOR ALL-förstärkaren som förstärker signalen och sänder ut den till upp till 4 radiomottagare.

(*) Det är möjligt att du måste använda linjekoaxialanslutningar för att skapa anslutningarna. (Se bilden).

FÖRSTÄRKNINGSVARIATION

Det är möjligt att TV-/radiomottagaren blir överbelastad om förstärkningen blir för kraftig. Resultaten blir att bilden eller ljudet blir otydlig(t). Genom att vrida förstärkningsvariationsknappen (D) åt vänster eller höger kan du öka eller minska signalförstärkningen (förstärkning).

PRAKTISKA TIPS

Om bild- eller ljudkvaliteten är otillfredsställande ska du följa de praktiska råden nedan.

- Om den inkommande signalen är otydlig förbättras inte bilden med ONE FOR ALL-signalförstärkaren, eftersom den även förstärker brus i signalen. Kontakta återförsäljaren av antennen/kabel-TV:n för ytterligare information.
- Om signalen blir överförstärkt ska du vrida på förstärkningsknappen (D) åt höger och sedan långsamt åt vänster och se om bilden blir klarare.
- Kontrollera alla anslutningar. Lösa eller dåliga anslutningar ger en otydlig bild.

Suomi

KIITOS

Kiitos ONE FOR ALL -signaalivahvistimen ostamisesta. ONE FOR ALL pyrkii jatkuvasti kehittämään, tuottamaan ja markkinoimaan korkealaatuisia tuotteita tarpeitasi varten. Toivomme, että olet tyytyväinen tähän signaalivahvistimeen.

TUOTE

ONE FOR ALL -signaalivahvistin on suunniteltu vahvistamaan antenni- tai kaapelivastaanottimen signaalit. Näin voit jakaa signaalin useille laitteille ja/tai käyttää pitempää kaapelia/pitempiä kaapeleita kuvan tai äänen laadun kärsimättä.

Seuraavassa on kuvaus ONE FOR ALL -signaalivahvistimestasi (kuva 1).

- | | | | |
|----------|--------------------------|--------------------------------------|--|
| 1 | A. Virtapistoke | D. Vahvistuksen säätöpainike | G. ANT/CABLE-kytkin |
| | B. Signaalitulo | E. 1 metri koaksiaalikaapelia | H. LED-merkkivalo (PÄÄLLÄ/POIS) |
| | C. Signaalilähdöt | F. Virtakatkaisin | |

SIGNAALIVAHVISTIMEN KYTKEMINEN

Kytke ONE FOR ALL -signaalivahvistin seuraavasti.

- Kytke TV(:t) tai muut laitteet signaalilähtöihin (C 1 - 4)
- Kytke antenni-/kaapeli-TV:n koaksiaalikaapeli tai muu laite (kuva 2) tuloon (B) ONE FOR ALL -signaalivahvistimella käyttämällä 1 metrin koaksiaalikaapelia (E).
- Kun kytket antenni-TV:n (DVB-T / DVB-T2 / Freeview) ONE FOR ALL -signaalivahvistimen tuloon, siirrä kytkin asentoon ANT (G). Kun kytket kaapeli-TV:n (DVB-C / DVB-C2) koaksiaalikaapelin ONE FOR ALL -signaalivahvistimen tuloon, siirrä kytkin asentoon ANT (G).
- Kytke ONE FOR ALL -signaalivahvistin pistorasiaan (A) ja kytke se PÄÄLLE (F).
- Tarkista, että LED-merkkivalo syttyy (H).

Koska tilanteet vaihtelevat, seuraavassa on joitakin muita käyttöesimerkkejä (kuvat 2–5):

- 2** Antenni-TV:n koaksiaalikaapeli (DVB-T / DVB-T2 / Freeview) tai kaapeli-TV:n koaksiaalikaapeli (DVB-C / DVB-C2) kytketään ONE FOR ALL -signaalivahvistimen TULOON. Signaali vahvistetaan ja jaetaan enintään 4 TV:hen tai muuhun laitteeseen.
- 3** TV-vastaanottimen (DVB-T / DVB-T2 / Freeview / DVB-C / DVB-C2) koaksiaalikaapeli kytketään ONE FOR ALL -signaalivahvistimen TULOON. Signaali vahvistetaan ja jaetaan enintään 4 TV:hen tai muuhun laitteeseen.
- 4** Antenni-TV:n koaksiaalikaapeli (DVB-T / DVB-T2 / Freeview) tai kaapeli-TV:n koaksiaalikaapeli (DVB-C / DVB-C2) kytketään TV-vastaanottimen koaksiaalituloon ja TV-vastaanotin kytketään HDD/DVD-tallentimeen. HDD/DVD-tallentimen koaksiaalilähtö kytketään 1 metrin koaksiaalikaapelilla ONE FOR ALL -signaalivahvistimen TULOON. Signaali vahvistetaan ja jaetaan enintään 4 TV:hen tai muuhun laitteeseen.
- 5** FM-antenni kytketään ONE FOR ALL -signaalivahvistimen TULOON ja signaalivahvistin vahvistaa ja jakaa signaalin enintään 4 radiovirtittimeen.

(*) Voi olla, että joudut käyttämään koaksiaaliliittimiä kytkentöjen tekemiseen. (Katso kuva).

VAHVISTUKSEN SÄÄTÖ

On mahdollista, että TV-/radiovastaanotin ylikuormittuu, kun signaalia vahvistetaan liikaa. Seurauksena kuva ja ääni ovat epäselviä. Kääntämällä vahvistuksen säätöpainiketta (D) vasemmalle tai oikealle voit lisätä tai vähentää signaalin vahvistusta.

HYÖDYLLISIÄ VINKKEJÄ

Jos kuvan tai äänen laatu ei ole tyydyttävä, noudattakaa seuraavia hyödyllisiä vinkkejä.

- Jos saapuva signaali on epäselvä, ONE FOR ALL -signaalivahvistaja ei paranna kuvaa, koska se vahvistaa myös signaaliin sisältyvän kohinan. Pyydä lisätietoja antenni-/kaapeli-TV:si asentajalta.
- Jos signaalia vahvistetaan liikaa, käännä vahvistuksen säätöpainiketta (D) oikealle ja sitten hitaasti vasemmalle ja katso, paraneeko kuva.
- Tarkista kaikki liittännät. Löysät tai huonot liittännät aiheuttavat epäselvän kuvan.

Ελληνικά

ΣΑΣ ΕΥΧΑΡΙΣΤΟΥΜΕ

Σας ευχαριστούμε για την αγορά του ενισχυτή σήματος ONE FOR ALL. Η ONE FOR ALL καταβάλλει συνεχώς προσπάθειες να αναπτύσσει, να παράγει και να διαθέτει στην αγορά καινοτόμα προϊόντα που ανταποκρίνονται στις ανάγκες σας. Ελπίζουμε αυτός ο ενισχυτής σήματος να σας ικανοποιήσει απόλυτα.

ΤΟ ΠΡΟΪΟΝ

Ο ενισχυτής σήματος ONE FOR ALL είναι σχεδιασμένος για να βελτιώνει το σήμα της κεραίας ή του αποκωδικοποιητή σας, επιπλέοντάς σας να διανέμετε το σήμα σε πολλές συσκευές ή/και να χρησιμοποιείτε καλώδια μεγαλύτερου μήκους, χωρίς απώλειες στην ποιότητα εικόνας και ήχου. Ακολουθεί η περιγραφή του ενισχυτή σήματος ONE FOR ALL (βλ. σχήμα 1).

- | | | | |
|----------|-----------------------------|--|----------------------------------|
| 1 | A. Βύσμα τροφοδοσίας | D. Κουμπί ρύθμισης απολαβής | G. Διακόπτης ANT / CABLE |
| | B. Είσοδος σήματος | E. 1 μέτρο ομοαξονικού καλωδίου | H. Ένδειξη LED (ON / OFF) |
| | C. Έξοδος σήματος | F. Διακόπτης ON / OFF | |

ΣΥΝΔΕΣΗ ΤΟΥ ΕΝΙΣΧΥΤΗ ΣΗΜΑΤΟΣ

Για να συνδέσετε τον ενισχυτή σήματός σας ONE FOR ALL, ακολουθήστε τα παρακάτω βήματα.

- Συνδέστε την τηλεόραση/τις τηλεοράσεις ή άλλες συσκευές στις εξόδους σήματος (C 1-4)
- Συνδέστε την κεραία / το ομοαξονικό καλώδιο της καλωδιακής τηλεόρασης ή άλλη συσκευή (βλ. σχήμα 2) στην είσοδο (B) στον ενισχυτή σήματος ONE FOR ALL με το ομοαξονικό καλώδιο 1 μέτρου (E).
- Όταν συνδέσετε μια κεραία (DVB-T / DVB-T2 / Freeview) στην είσοδο του ενισχυτή σήματος ONE FOR ALL, μετακινήστε το διακόπτη στη θέση ANT (G). Όταν συνδέσετε ένα ομοαξονικό καλώδιο καλωδιακής τηλεόρασης κεραία (DVB-C / DVB-C2) στην είσοδο του ενισχυτή σήματος ONE FOR ALL, μετακινήστε το διακόπτη στη θέση CABLE (G).
- Συνδέστε τον ενισχυτή σήματος ONE FOR ALL στην πρίζα του ηλεκτρικού (A) και βάλτε το διακόπτη του στη θέση ON (F).
- Ελέγξτε αν ανάβει η φωτεινή ένδειξη LED (H).

Τα σενάρια χρήσης διαφέρουν, για αυτό ακολουθούν μερικά διαφορετικά παραδείγματα σύνδεσης (σχήματα 2 – 5):

- 2** Ένα ομοαξονικό καλώδιο κεραίας (DVB-T / DVB-T2 / Freeview) ή ένα ομοαξονικό καλώδιο καλωδιακής τηλεόρασης (DVB-C / DVB-C2) συνδέεται στην ΕΙΣΟΔΟ του ενισχυτή σήματος ONE FOR ALL. Το σήμα ενισχύεται και διανέμεται σε έως 4 τηλεοράσεις ή άλλες συσκευές.
- 3** Η ομοαξονική έξοδος ενός τηλεοπτικού δέκτη (DVB-T / DVB-T2 / Freeview / DVB-C / DVB-C2) συνδέεται στην ΕΙΣΟΔΟ του ενισχυτή σήματος ONE FOR ALL. Το σήμα ενισχύεται και διανέμεται σε έως 4 τηλεοράσεις ή άλλες συσκευές.
- 4** Ένα ομοαξονικό καλώδιο κεραίας (DVB-T / DVB-T2 / Freeview) ή ένα ομοαξονικό καλώδιο καλωδιακής τηλεόρασης (DVB-C / DVB-C2) συνδέεται στην είσοδο ομοαξονικού καλωδίου ενός τηλεοπτικού δέκτη, ο οποίος συνδέεται στη συσκευή εγγραφής HDD / DVD. Η έξοδος ομοαξονικού καλωδίου της συσκευής εγγραφής HDD / DVD συνδέεται με το ομοαξονικό καλώδιο 1 μέτρου στην ΕΙΣΟΔΟ του ενισχυτή σήματος ONE FOR ALL. Το σήμα ενισχύεται και διανέμεται σε έως 4 τηλεοράσεις ή άλλες συσκευές.
- 5** Μια κεραία FM συνδέεται στην ΕΙΣΟΔΟ του ενισχυτή σήματος ONE FOR ALL, ο οποίος ενισχύει το σήμα και το διανέμει σε έως 4 ραδιοφωνικούς δέκτες.

(*) Ίσως χρειαστεί να παρεμβάλετε έναν ενδιάμεσο προσαρμογέα ομοαξονικού καλωδίου για να ραγματοποιήσετε τις συνδέσεις. (βλ. σχήμα).

ΡΥΘΜΙΣΗ ΑΠΟΛΑΒΗΣ

Υπάρχει η πιθανότητα ο τηλεοπτικός ή ραδιοφωνικός δέκτης να δέχεται υπερβολικά ενισχυμένο σήμα και να υπερφορτώνεται. Το αποτέλεσμα θα είναι όχι καθαρή εικόνα και ήχος. Αν στρέψετε το κουμπί ρύθμισης της απολαβής (D) προς τα αριστερά ή δεξιά, θα μπορείτε να μειώσετε ή να αυξήσετε την ενίσχυση σήματος (απολαβή).

ΧΡΗΣΙΜΕΣ ΣΥΜΒΟΥΛΕΣ

Αν η ποιότητα εικόνας ή ήχου δεν είναι ικανοποιητική, τηρήστε τις χρήσιμες συμβουλές που ακολουθούν.

- Αν το εισερχόμενο σήμα δεν είναι καθαρό, ο ενισχυτής σήματος ONE FOR ALL δεν θα βελτιώσει την εικόνα σας, αφού θα ενισχύσει και το θόρυβο στο σήμα. Ζητήστε περισσότερες λεπτομέρειες από τον εγκαταστάτη σας κεραίας / καλωδιακής τηλεόρασης.
- Αν το σήμα ενισχύεται υπερβολικά, στρέψτε το κουμπί ρύθμισης της απολαβής (D) τέρμα δεξιά και μετά αργά προς τα αριστερά, για να δείτε αν θα βελτιωθεί η εικόνα.
- Ελέγξτε όλες τις συνδέσεις. Οι χαλαρές ή κακές συνδέσεις έχουν ως αποτέλεσμα μη καθαρή εικόνα.

Русский**БЛАГОДАРНОСТЬ**

Благодарим Вас за приобретение усилителя сигнала ONE FOR ALL. ONE FOR ALL постоянно стремится разрабатывать, выпускать и поставлять высококачественные инновационные продукты, отвечающие вашим потребностям. Мы надеемся, что этот усилитель сигнала полностью удовлетворит ваши требования.

ПРОДУКТ

Усилитель сигнала ONE FOR ALL предназначен для усиления сигналов антенны или блока кабельного телевидения, что позволяет вам передавать сигнал на различные устройства и/или использовать более длинные кабели без потерь для качества изображения и звука. Ниже приведено описание усилителя сигнала ONE FOR ALL (см. рисунок 1).

- | | | |
|-------------------|--------------------------------|--------------------------------------|
| 1 A. Вилка | D. Ручка регулировки усиления | G. Переключатель ANT/CABLE |
| B. Вход сигнала | E. 1 метр коаксиального кабеля | H. Светодиодный индикатор (ВКЛ/ВЫКЛ) |
| C. Выходы сигнала | F. Переключатель (ВКЛ/ВЫКЛ) | |

ПОДКЛЮЧЕНИЕ УСИЛИТЕЛЯ СИГНАЛА

Чтобы подключить усилитель сигнала ONE FOR ALL, используйте приведенную ниже пошаговую инструкцию.

- Подключите телевизор или другие устройства к выходам сигнала (C 1-4).
- Подключите антенну/коаксиальный кабель кабельного телевидения или другое устройство (см. рисунок 2) ко входу (B) на усилителе сигнала ONE FOR ALL, используя 1 метр коаксиального кабеля (E).
- Если подключаете антенну (DVB-T/DVB-T2/Freeview) ко входу на усилителе сигнала ONE FOR ALL, переведите переключатель в положение ANT (АНТЕННА) (G). Если подключаете коаксиальный кабель кабельного телевидения (DVB-C/DVB-C2) ко входу усилителя сигнала ONE FOR ALL, переведите переключатель в положение CABLE (КАБЕЛЬ) (G).
- Подключите усилитель сигнала ONE FOR ALL к сети (A) и ВКЛЮЧИТЕ его (F).
- Проверьте, загорелся ли светодиодный индикатор (H).

Предлагаем несколько вариантов использования устройства в зависимости от ситуации (рисунки 2-5):

- 2** Коаксиальный кабель антенны (DVB-T/DVB-T2/Freeview) или кабельного телевидения (DVB-C/DVB-C2) подключен ко входу (INPUT) усилителя сигнала ONE FOR ALL. Сигнал будет усилен и передан на телевизор или на другие устройства в количестве до 4.
- 3** Коаксиальный выход ТВ-приемника (DVB-T/DVB-T2/Freeview/DVB-C/DVB-C2) подключен ко входу (INPUT) усилителя сигнала ONE FOR ALL. Сигнал будет усилен для телевизора или других устройств в количестве до 4.
- 4** Коаксиальный кабель антенны (DVB-T/DVB-T2/Freeview) или кабельного телевидения (DVB-C/DVB-C2) подключен к коаксиальному входу ТВ-приемника, который соединен с записывающим устройством HDD/DVD. Коаксиальный выход записывающего устройства HDD/DVD подключен с помощью 1 метра коаксиального кабеля ко входу (INPUT) усилителя сигнала ONE FOR ALL. Сигнал будет усилен и передан на телевизор или на другие устройства в количестве до 4.
- 5** ЧМ-антенна подключена ко входу (INPUT) усилителя сигнала ONE FOR ALL, который усилит сигнал и передаст его на тонеры в количестве до 4.

(*) Возможно, для соединения потребуется использовать линейные коаксиальные разъемы. (См. рисунок).

ИЗМЕНЕНИЕ УСИЛЕНИЯ

Телевизор или радиоприемник может быть перегружен, если сигнал усилен чрезмерно. В результате изображение и звук могут быть нечеткими. Поворачивая ручку регулировки усиления (D) влево или вправо можно увеличить или уменьшить коэффициент усиления сигнала (усиление).

ПОЛЕЗНЫЕ СОВЕТЫ

Если качество изображения или звука неудовлетворительное, следуйте приведенным ниже советам.

- Если входящий сигнал содержит помехи, усилитель сигнала ONE FOR ALL не улучшит изображение, так как усилит также и помехи. Обратитесь за дополнительной информацией к установщику антенны или телевизионного кабеля.
- Если сигнал чрезмерно усилен, поверните ручку регулировки усиления (D) вправо, а затем медленно влево и следите, не улучшится ли изображение.
- Проверьте все соединения. Неплотное соединение может быть причиной нечеткого изображения.

Türkçe**TEŞEKKÜR EDERİZ**

ONE FOR ALL Sinyal Yükseltici satın aldığınız için teşekkür ederiz. ONE FOR ALL ihtiyaçlarınızı karşılamak için yüksek kaliteli yenilikçi ürünler geliştirmeye, üretmeye ve pazarlamaya devam etmektedir. Bu Sinyal Yükselticinin sizi tamamen memnun edeceğini umuyoruz.

ÜRÜN

ONE FOR ALL Sinyal Yükseltici anten veya kablo kutunuzun sinyalini yükseltmek için dizayn edilmiştir, bu sayede sinyali birden fazla cihaza dağıtılabilir ve/veya resim ve ses kalitesinde kayıp yaşamadan daha uzun kablo/kablolar kullanabilirsiniz.

Aşağıda ONE FOR ALL Sinyal Yükselticinin açıklamalarını bulacaksınız (bkz. resim 1).

- | | | |
|----------------------|----------------------------|---------------------------------|
| 1 A. Güç fişi | D. Kazanç değişim düğmesi | G. ANTEN / KABLO anahtar |
| B. Sinyal girişi | E. 1 metre koaksiyel kablo | H. LED gösterge (AÇIK / KAPALI) |
| C. Sinyal çıkışları | F. AÇMA / KAPATMA anahtar | |

SINYAL YÜKSELTİCİYİ BAĞLAMA

ONE FOR ALL Sinyal Yükselticiyi bağlamak için lütfen aşağıdaki adımları takip edin.

- TV veya diğer cihazları sinyal çıkışlarına bağlayın (C 1-4)
- Anten / kablo TV koaksiyel kablosunu veya diğer cihazı (bkz. resim 2) 1 metre koaksiyel kabloyu (E) kullanarak ONE FOR ALL Sinyal Yükseltici üzerinde girişe (B) bağlayın.
- ONE FOR ALL Sinyal Yükseltici üzerindeki girişe anten (DVB-T / DVB-T2 / Freeview) bağladığınızda anahtar ANT (G) konumuna getirin. ONE FOR ALL Sinyal Yükseltici üzerindeki girişe kablo TV (DVB-C / DVB-C2) bağladığınızda anahtar CABLE (G) konumuna getirin.
- ONE FOR ALL Sinyal Yükselticiyi prize (A) takın ve AÇIN (F).
- LED göstergesinin yanıp yanmadığını kontrol edin (H).

Durumlar değişebileceği için, lütfen aşağıdaki farklı kullanım örneklerine bakın (resim 2 - 5):

- 2** Anten koaksiyel kablosu (DVB-T / DVB-T2 / Freeview) veya kablo TV kablosu (DVB-C / DVB-C2) ONE FOR ALL Sinyal Yükselticinin GİRİŞİNE takılır. Sinyal yükseltilecek ve 4 TV ya da diğer cihazlara dağıtılacaktır. TV alıcısının (DVB-T / DVB-T2 / Freeview / DVB-C / DVB-C2) koaksiyel çıkışı ONE FOR ALL Sinyal Yükselticinin GİRİŞİNE takılır. Sinyal 4 TV'ye ya da diğer cihazlara kadar yükseltilecektir.
- 3** Anten koaksiyel kablosu (DVB-T / DVB-T2 / Freeview) veya kablo TV koaksiyel kablosu (DVB-C / DVB-C2) HDD / DVD kayıt cihazına bağlı TV alıcısının koaksiyel girişine takılır. HDD / DVD kayıt cihazının koaksiyel çıkışı 1 metre koaksiyel kablo ile ONE FOR ALL Sinyal Yükselticinin GİRİŞİNE bağlanır. Sinyal yükseltilecek ve 4 TV ya da diğer cihazlara dağıtılacaktır.
- 5** FM anten ONE FOR ALL Sinyal Yükselticinin GİRİŞİNE bağlanır, burada sinyal yükseltilir ve 4 radyo alıcısına kadar dağıtılır.

(*) Bağlantıları yapmak için sıralı koaksiyel konektörler kullanmanız gerekebilir. (Bkz. resim).

KAZANÇ DEĞİŞİMİ

Sinyalin yükseltilmesi çok fazla olduğunda TV / radyo alıcısının aşırı yüklenmesi mümkündür. Bunun sonucunda resim ve ses net olmayacaktır. Kazanç değişim düğmesinin (D) sola veya sağa çevrilmesi sinyal yükseltilmesini (Kazanç) artırmanızı veya azaltmanızı sağlayacaktır.

FAYDALI İPUÇLARI

Resim veya ses kalitesi tatminkar değilse, lütfen aşağıdaki faydalı ipuçlarından faydalanın.

- Gelen sinyal net değilse, ONE FOR ALL Sinyal Yükseltici sinyaldeki gürültüyü de yükselteceğinden resim kalitesini iyileştiremeyecektir. Daha fazla bilgi için lütfen anten / kablo TV kurulumcunuzla görüşün.
- Sinyal aşırı yükseltilirse kazanç değişim düğmesinin (D) sağa çevirin sonra yavaşça sola çevirerek resmin düzelip düzelmediğine bakın.
- Tüm bağlantıları kontrol edin. Gevşek veya kötü bağlantılar net olmayan resim verecektir.

Polski

DZIĘKUJEMY

Dziękujemy za zakup wzmacniacza sygnału ONE FOR ALL. Firma ONE FOR ALL wciąż stara się projektować, wytwarzać i wprowadzać na rynek wysokiej jakości, innowacyjne produkty, spełniające potrzeby klientów. Mamy nadzieję, że wzmacniacz sygnału będzie powodem do zadowolenia.

PRODUKT

Zadaniem wzmacniacza sygnału ONE FOR ALL jest wzmacnianie sygnałów anteny lub skrzynki kablowej, co pozwala na rozsyłanie sygnału do wielu urządzeń lub użycie dłuższych kabli bez utraty jakości obrazu i dźwięku. Poniżej zawarto opis wzmacniacza sygnału ONE FOR ALL (patrz rysunek 1).

- | | | |
|-------------------------------|---------------------------------------|--------------------------|
| 1 A. Wtyczka zasilania | D. Przycisk wariacji wzmocnienia | G. Przelącznik ANT/CABLE |
| B. Wejście sygnału | E. Kabel koncentryczny o długości 1 m | H. Wskaźnik LED (ON/OFF) |
| C. Wejścia sygnału | F. Przelącznik ON/OFF | |

PODŁĄCZANIE WZMACNIACZA SYGNAŁU

Aby podłączyć wzmacniacz sygnału firmy ONE FOR ALL, należy wykonać poniższe czynności.

- Podłącz odbiornik(i) TV lub inne urządzenia do wyjść sygnału (C 1–4).
- Podłącz antenę/ kabel koncentryczny telewizji kablowej lub inne urządzenie (patrz rysunek 2) do wejścia (B) wzmacniacza ONE FOR ALL, używając kabla koncentrycznego o długości 1 m (E).
- Po podłączeniu anteny (DVB-T/DVB-T2/Freeview) do wejścia wzmacniacza sygnału ONE FOR ALL ustaw przełącznik w położeniu ANT (G). Po podłączeniu kabla koncentrycznego telewizji kablowej (DVB-C/DVB-C2) do wejścia wzmacniacza sygnału ONE FOR ALL ustaw przełącznik w położeniu CABLE (G).
- Podłącz wzmacniacz sygnału ONE FOR ALL do gniazda zasilania (A) i włącz go (ON; F)
- Sprawdź, czy wskaźnik LED świeci (H).

W związku z tym, że sytuacje podłączenia mogą być różne, poniżej przedstawiono różne przykłady zastosowań (rysunki 2–5):

- 2** Kabel koncentryczny anteny (DVB-T/DVB-T2/Freeview) lub kabel koncentryczny telewizji kablowej (DVB-C/DVB-C2) jest podłączony do wejścia (INPUT) wzmacniacza sygnału ONE FOR ALL. Sygnał będzie wzmacniany i rozsyłany do maksymalnie 4 odbiorników telewizyjnych lub innych urządzeń.
- 3** Wyjście koncentryczne odbiornika telewizyjnego (DVB-T/DVB-T2/Freeview/DVB-C/DVB-C2) jest połączone z wejściem (INPUT) wzmacniacza sygnału ONE FOR ALL. Sygnał będzie wzmacniany do maksymalnie 4 odbiorników telewizyjnych lub innych urządzeń.
- 4** Kabel koncentryczny anteny (DVB-T/DVB-T2/Freeview) lub kabel koncentryczny telewizji kablowej (DVB-C/DVB-C2) jest podłączony do wejścia koncentrycznego odbiornika telewizyjnego, który jest podłączony do nagrywarki HDD/DVD. Wyjście koncentryczne nagrywarki HDD/DVD jest połączone za pomocą kabla koncentrycznego o długości 1 m z wejściem (INPUT) wzmacniacza sygnału ONE FOR ALL. Sygnał będzie wzmacniany i rozsyłany do maksymalnie 4 odbiorników telewizyjnych lub innych urządzeń.
- 5** Antena FM jest podłączona do wejścia (INPUT) wzmacniacza sygnału ONE FOR ALL, który będzie wzmacniać sygnał i rozsyłać go do maksymalnie 4 radioodbiorników.

(*) W celu wykonania połączeń może być konieczne użycie dołączanych złączy koncentrycznych. (Patrz rysunek).

WARIANCJA WZMOCNIENIA

W przypadku zbyt silnego wzmacniania sygnału może dojść do przecięcia odbiornika telewizyjnego / radiowego. W efekcie obraz i dźwięk będą niewyraźne. Obrócenie przycisku wariacji wzmocnienia (D) w lewo lub w prawo umożliwia zwiększenie lub zmniejszenie wzmocnienia sygnału.

PRZYDATNE WSKAZÓWKI

Jeżeli jakość obrazu lub dźwięku jest niezadowalająca, należy skorzystać z poniższych wskazówek.

- Jeżeli sygnał przychodzący jest niewyraźny, wzmacniacz sygnału ONE FOR ALL nie poprawi obrazu, ponieważ będzie wzmacniał także szum w sygnale. Należy skontaktować się z monterem anteny lub telewizji kablowej, aby uzyskać dalsze informacje.
- Jeżeli wzmocnienie sygnału jest zbyt silne, obróć przycisk wariacji wzmocnienia (D) w prawo, a następnie obracać go powoli w lewo i sprawdzać, czy jakość obrazu ulega poprawie.
- Sprawdzić wszystkie połączenia. Luźne lub nieprawidłowo wykonane połączenia są przyczyną niewyraźnego obrazu.

Česky

DĚKUJEME VÁM

Děkujeme za nákup zesilovače signálu ONE FOR ALL. Společnost ONE FOR ALL stále vyvíjí, vyrábí a prodává vysoce kvalitní produkty, které splňují vaše potřeby. Doufáme, že vás tento zesilovač signálu plně uspokojí.

PRODUKT

Zesilovač signálu ONE FOR ALL je navržen k zesilování signálů antény nebo kabelové skříně, umožňuje vám tedy distribuovat signál do několika zařízení a/nebo použít delší kabely bez ztráty kvality obrazu a zvuku.

Níže naleznete popis zesilovače signálu ONE FOR ALL (viz obr. 1).

- | | | |
|-------------------------------|------------------------------|--|
| 1 A. Zástrčka napájení | D. Kolečko změny zisku | G. Přepínač ANT / CABLE (anténa / kabel) |
| B. Vstup signálu | E. 1 metr koaxiálního kabelu | H. Kontrolka LED (ZAPNUTO / VYPNUTO) |
| C. Výstupy signálu | F. Vypínač | |

PŘIPOJENÍ ZESILOVAČE SIGNÁLU

Chcete-li připojit zesilovač signálu ONE FOR ALL, postupujte podle těchto pokynů.

- Připojte své televizory nebo jiná zařízení k výstupům signálu (C 1-4).
- Připojte koaxiální kabel antény / kabelové televize nebo jiné zařízení (viz obr. 2) ke vstupu (B) zesilovače signálu ONE FOR ALL pomocí metrového koaxiálního kabelu (E).
- Pokud připojíte anténu (DVB-T / DVB-T2 / Freeview) ke vstupu zesilovače signálu ONE FOR ALL, přepněte přepínač do polohy ANT (G). Pokud připojíte kabelovou televizi (DVB-C / DVB-C2) ke vstupu zesilovače signálu ONE FOR ALL, přepněte přepínač do polohy CABLE (G).
- Zapojte zesilovač signálu ONE FOR ALL do sítě a zapněte jej (F).
- Zkontrolujte, zda kontrolka LED svítí (H).

Podle situace vyberte vhodný příklad použití (obr. 2 – 5):

- 2** Koaxiální kabel antény (DVB-T / DVB-T2 / Freeview) nebo koaxiální kabel kabelové televize (DVB-C / DVB-C2) je připojen ke VSTUPU zesilovače signálu ONE FOR ALL. Signál bude zesílen a distribuován až do 4 televizorů nebo jiných zařízení.
- 3** Koaxiální výstup televizního přijímače (DVB-T / DVB-T2 / Freeview / DVB-C / DVB-C2) je připojen ke VSTUPU zesilovače signálu ONE FOR ALL. Signál bude zesílen až do 4 televizorů nebo jiných zařízení.
- 4** Koaxiální kabel antény (DVB-T / DVB-T2 / Freeview) nebo koaxiální kabel kabelové televize (DVB-C / DVB-C2) je připojen ke koaxiálnímu vstupu televizního přijímače, který je připojen k rekordéru HDD / DVD. Koaxiální výstup rekordéru HDD / DVD je připojen metrovým koaxiálním kabelem ke VSTUPU zesilovače signálu ONE FOR ALL. Signál bude zesílen a distribuován až do 4 televizorů nebo jiných zařízení.
- 5** Anténa FM je připojena ke VSTUPU zesilovače signálu ONE FOR ALL, který zesílí signál a bude jej distribuovat do až 4 rádio tunerů.

(*) Je možné, že budete muset pro připojení použít inline koaxiální konektory. (Viz obrázek).

ZMĚNA ZISKU

Televizní / rádio přijímač se může přilížit silným zesílením signálu přetížit. Výsledkem bude nečistý obraz a zvuk. Otočení kolečka změny zisku (D) doleva nebo doprava vám umožní zvýšit nebo snížit zesílení signálu (zisk).

UŽITEČNÉ RADY

Pokud není kvalita obrazu nebo zvuku uspokojivá, postupujte podle užitečných rad níže.

- Pokud není přichodící signál čistý, zesilovač signálu ONE FOR ALL nezlepší váš obraz, protože zesílí zároveň i šum signálu. Další podrobnosti vám sdělí osoba, která instalovala vaši anténu / kabelovou televizi.
- Pokud je signál příliš zesílen, otočte kolečkem změny zisku doprava a pak pomalu doleva. Sledujte, zda se obraz zlepší.
- Zkontrolujte všechna připojení. Volná nebo špatná připojení způsobí nečistý obraz.

Magyar**KÖSZÖNETNYILVÁNÍTÁS**

Köszönjük, hogy megvásárolta a ONE FOR ALL jelerősítőt. A ONE FOR ALL folyamatosan arra törekszik, hogy az Ön igényeit kielégítő, kiváló minőségű, innovatív termékeket fejlesszen, állítson elő és forgalmazzon. Reméljük, hogy a jelerősítővel teljes mértékben elégedett lesz.

A TERMÉK

A ONE FOR ALL jelerősítő az antennáról vagy kábeltől érkező jelek erősítésére szolgál, így a kép- és hangminőség romlása nélkül biztosítja a jelek több készülékre történő elosztását, illetve hosszabb kábel használatát.

Az alábbiakban találja a ONE FOR ALL jelerősítő leírását (lásd az 1. ábrát).

- | | | |
|---------------------------|----------------------------|--------------------------|
| 1 A. Tápcsatlakozó | D. Erősítésszabályozó gomb | G. ANT/KÁBEL kapcsoló |
| B. Jelbemenet | E. 1 méter koaxiális kábel | H. LED jelzőfény (BE/KI) |
| C. Jelkimenetek | F. KI/BE kapcsoló | |

A JELERŐSÍTŐ CSATLAKOZTATÁSA

A ONE FOR ALL jelerősítő csatlakoztatásához hajtsa végre az alábbi lépéseket.

- Csatlakoztassa televízió- vagy más készülékeit a jelkimenetekhez (C 1-4).
- Csatlakoztassa az antenna/kábeltévé koaxiális kábelét vagy egyéb készülékét (lásd a 2. ábrát) a ONE FOR ALL jelerősítő bemenetéhez (B) az 1 méteres koaxiális kábelrel (E).
- Ha (DVB-T/DVB-T2/MinDig TV) antennát csatlakoztat a ONE FOR ALL jelerősítő bemenetéhez, állítsa a kapcsolót ANT helyzetbe (G). Ha (DVB-C/DVB-C2) kábeltévé koaxiális kábelét csatlakoztatja a ONE FOR ALL jelerősítő bemenetéhez, állítsa a kapcsolót KÁBEL helyzetbe (G).
- Csatlakoztassa a ONE FOR ALL jelerősítőt a hálózati tápellátáshoz (A), és kapcsolja BE (F).
- Ellenőrizze, hogy világít-e a LED jelzőfény (H).

A következőkben a különféle felhasználási helyzetekre találhat néhány példát (2–5. ábra):

- 2** (DVB-T/DVB-T2/MinDig TV) antenna koaxiális kábele vagy (DVB-C/DVB-C2) kábeltévé koaxiális kábele a ONE FOR ALL jelerősítő BEMENETÉHEZ csatlakoztatva. Az eszköz felerősíti és legfeljebb 4 tévé- vagy más készülékre osztja el a jelet.
- 3** (DVB-T/DVB-T2/MinDig TV/DVB-C/DVB-C2) tv-vevőkészülék koaxiális kimenete a ONE FOR ALL jelerősítő BEMENETÉHEZ csatlakoztatva. Az eszköz legfeljebb 4 tévé- vagy más készülékre erősíti a jelet.
- 4** (DVB-T/DVB-T2/MinDig TV) antenna koaxiális kábele vagy (DVB-C/DVB-C2) kábeltévé koaxiális kábele a tv-vevőkészülék koaxiális bemenetéhez, a tv-vevőkészülék pedig merevlemez vagy DVD-felvevőhöz csatlakoztatva. A merevlemez vagy DVD-felvevő koaxiális kimenete az 1 méteres koaxiális kábelrel a ONE FOR ALL jelerősítő BEMENETÉHEZ csatlakoztatva. Az eszköz felerősíti és legfeljebb 4 tévé- vagy más készülékre osztja el a jelet.
- 5** URH (FM) antenna a ONE FOR ALL jelerősítő BEMENETÉHEZ csatlakoztatva, amely felerősíti és legfeljebb 4 rádiókészülékre osztja el a jelet.

(*) Előfordulhat, hogy a csatlakoztatáshoz a soros koaxiatlakozókat kell használnia. (Lásd az ábrát).

ERŐSÍTÉSSZABÁLYOZÁS

A jel túlerősítése esetén előfordulhat, hogy a tv- vagy rádiókészülék túlterhelődik. Ez kép- és hangtorzulást okozhat. Az erősítésszabályozó gomb (D) balra vagy jobbra történő elforgatásával növelheti vagy csökkentheti a jelerősítés mértékét.

HASZNOS TIPPEK

Ha nem kielégítő a kép- vagy hangminőség, kövesse az alábbi hasznos tippeket.

- Ha nem tiszta a bejövő jel, a ONE FOR ALL jelerősítő nem javítja a képminőséget, mivel a jelzajt is felerősíti. Bővebb információért forduljon az antenna/kábeltévé-szerelőhöz.
- A jel túlerősítése esetén forgassa el jobbra, majd lassan balra az erősítésszabályozó gombot (D), és közben figyelje, hogyan változik a képminőség.
- Ellenőrizze az összes csatlakozást. A laza vagy hibás csatlakozások zavaros képet okoznak.

Български**БЛАГОДАРИМ ВИ**

Благодарим ви за покупката на този усилвател на сигнали ONE FOR ALL. ONE FOR ALL постоянно се стреми да разработва, произвежда и пуска на пазара висококачествени иновативни продукти, които отговарят на вашите нужди. Надяваме се, че този усилвател на сигнали ще ви удовлетвори напълно.

ПРОДУКТЪТ

Усилвателят на сигнали ONE FOR ALL е предназначен за усилване на сигналите от вашата антена или кабелна кутия, като по този начин ви позволява да подавате сигнал към повече устройства и/или да използвате по-дълъг кабел/кабели без загуба на качеството на картината и звука. По-долу ще намерите описание на усилвателя на сигнали ONE FOR ALL (вижте картина 1).

- | | | |
|------------------------------------|-----------------------------------|--------------------------|
| 1 A. Щепсел за захранването | D. Копче за промяна на усилването | G. Ключ ANT / CABLE |
| B. Вход за сигнали | E. 1 метър коаксиален кабел | H. Светодиоден индикатор |
| C. Изходи за сигнали | F. Ключ ON / OFF (ВКЛ/ИЗКЛ) | (ВКЛ/ИЗКЛ) |

СВЪРЗВАНЕ НА УСИЛВАТЕЛЯ НА СИГНАЛИ

За да свържете усилвателя на сигнали ONE FOR ALL, изпълнете стъпките по-долу.

- Свържете вашия телевизор(и) или други устройства към изходите на устройството (C 1-4)
- Свържете коаксиалния кабел на антената или кабелната телевизия, или друго устройство (вижте картина 2) към входа (B) на усилвателя на сигнали ONE FOR ALL, като използвате 1-метровия коаксиален кабел (E).
- Когато свържете антена (DVB-T / DVB-T2 / Freeview) към входа на усилвателя на сигнали ONE FOR ALL, преместете ключа в положение ANT (АНТЕНА) (G). Когато свържете коаксиален кабел на кабелна телевизия към входа на усилвателя на сигнали ONE FOR ALL, преместете ключа в положение CABLE (КАБЕЛ) (G).
- Свържете усилвателя на сигнали ONE FOR ALL към електрическата мрежа (A) и го включете (ON) (F).
- Проверете дали светодиодният индикатор свети (H).

Тъй като ситуацията може да са различни, вижте няколко различни примера за използване (картини 2 – 5):

- 2** Коаксиален кабел на антена (DVB-T / DVB-T2 / Freeview) или на кабелна телевизия (DVB-C / DVB-C2) е свързан към ВХОДА на усилвателя на сигнали ONE FOR ALL. Сигналът ще бъде усилен и подаден до максимум 4 телевизора или други устройства.
- 3** Коаксиален изход на телевизионен приемник (DVB-T / DVB-T2 / Freeview / DVB-C / DVB-C2) е свързан към ВХОДА на усилвателя на сигнали ONE FOR ALL. Сигналите ще бъдат усилиени и подадени до максимум 4 телевизора или други устройства.
- 4** Коаксиален кабел на антена (DVB-T / DVB-T2 / Freeview) или на кабелна телевизия (DVB-C / DVB-C2) е свързан към коаксиалния вход на телевизионен приемник, който от своя страна е свързан към HDD / DVD рекордер. Коаксиален изход на HDD / DVD рекордер е свързан към ВХОДА на усилвателя на сигнали ONE FOR ALL чрез 1-метровия коаксиален кабел. Сигналите ще бъдат усилиени и подадени до максимум 4 телевизора или други устройства.
- 5** FM антена е свързана към ВХОДА на усилвателя на сигнали ONE FOR ALL, който ще усили сигнала и ще го подаде на максимум 4 радиотунера.

(*) Възможно е да се наложи да използвате вградените коаксиални конектори, за да направите връзките. (Вижте картината).

ПРОМЯНА НА УСИЛВАНЕТО

Възможно е телевизионният приемник или радиоприемникът да бъдат претоварени, когато усилването на сигнала е твърде голямо. В резултат на това картината и звукът няма да бъдат чисти. Завъртането на копчето за промяна на усилването (D) наляво или надясно ще ви позволи да увеличите или намалите усилването на сигнала (Gain).

ПОЛЕЗНИ СЪВЕТИ

Ако качеството на картината или звука не е задоволително, изпълнете съветите по-долу.

- Ако входният сигнал не е чист, усилвателят на сигнали ONE FOR ALL няма да подобри качеството на картината, тъй като той ще усилива и шума в сигнала. Свържете се монтажника на антени и телевизионни кабели, за да получите допълнителна информация.
- Ако сигналът е преусилен, завъртете копчето за промяна на усилването (D) надясно и след това бавно го въртете наляво, за да видите дали картината няма да се подобри.
- Проверете всички връзки. Разхлабени или лоши връзки ще доведат до неясна картина.

Română**VĂ MULȚUMIM**

Vă mulțumim pentru achiziționarea amplificatorului de semnal ONE FOR ALL. ONE FOR ALL depune constant eforturi pentru a dezvolta, produce și comercializa produse inovatoare de înaltă calitate pentru a întruni nevoile dumneavoastră. Sperăm vă veți fi complet mulțumit de acest amplificator de semnal.

PRODUSUL

Amplificatorul de semnal ONE FOR ALL este proiectat pentru a intensifica semnalele antenei sau cutiei dumneavoastră de distribuție; acesta vă permite să distribuiți semnalul către mai multe dispozitive și/sau să utilizați cabluri mai lungi fără a pierde din calitatea imaginilor și a sunetului. În cele ce urmează puteți găsi o descriere a amplificatorului dumneavoastră de semnal ONE FOR ALL (vezi figura 1).

- | | | | |
|----------|---|--|---|
| 1 | A. Ștecher de alimentare electrică | C. Ieșiri semnal | F. Întrerupător de PORNIRE/OPRIRE |
| | B. Intrare semnal | D. Butonul de variație a amplificării | G. Întrerupător pentru ANT / CABLE |
| | | E. 1 metru de cablu axial | H. Indicator cu led (PORNIRE/OPRIRE) |

CONECTAREA AMPLIFICATORULUI DE SEMNAL

Pentru a conecta amplificatorul de semnal ONE FOR ALL, urmați pașii de mai jos.

- Conectați-vă televizorul sau alte dispozitive la ieșirile de semnal (C 1-4).
- Conectați cablul coaxial al antenei/pentru televiziunea prin cablu sau un alt dispozitiv (vezi imaginea 2) la intrarea (B) de pe amplificatorul de semnal ONE FOR ALL utilizând cablul coaxial de 1 metru (E).
- Atunci când conectați o antenă (DVB-T / DVB-T2 / Freeview) la intrarea de la nivelul amplificatorului de semnal ONE FOR ALL, deplasați întrerupătorul la ANT (G). Atunci când conectați un cablu axial pentru televiziune prin cablu (DVB-T / DVB-T2) la intrarea de la nivelul amplificatorului de semnal ONE FOR ALL, deplasați întrerupătorul la CABLE (CABLU) (G).
- Conectați amplificatorul de semnal ONE FOR ALL la rețeaua de electricitate (A) și porniți-l (F).
- Verificați dacă se aprinde indicatorul cu led (H).

Luând în considerare faptul că situațiile sunt diferite, vă oferim câteva exemple de utilizare (imaginei 2-5):

- 2** Un cablu coaxial al antenei (DVB-T / DVB-T2 / Freeview) sau un cablu coaxial pentru televiziunea prin cablu (DVB-C / DVB-C2) este conectat la INTRAREA amplificatorului de semnal ONE FOR ALL. Semnalul va fi amplificat și distribuit la maxim 4 televizoare sau alte dispozitive.
- 3** Ieșirea coaxială a receptorului TV (DVB-T / DVB-T2 / Freeview / DVB-C / DVB-C2) este conectată la INTRAREA amplificatorului de semnal ONE FOR ALL. Semnalul va fi amplificat pentru maxim 4 televizoare sau alte dispozitive.
- 4** Un cablu coaxial al antenei (DVB-T / DVB-T2 / Freeview) sau un cablu coaxial pentru televiziunea prin cablu (DVB-C / DVB-C2) este conectat la intrarea coaxială a receptorului TV care este conectat la înregistratorul HDD / DVD. Ieșirea coaxială a înregistratorului TV HDD / DVD este conectată prin cablul coaxial de 1 metru la INTRAREA amplificatorului de semnal ONE FOR ALL. Semnalul va fi amplificat și distribuit la maxim 4 televizoare sau alte dispozitive.
- 5** Antena FM este conectată la INTRAREA amplificatorului de semnal ONE FOR ALL care va intensifica semnalul și-l va distribui către maxim 4 tunere radio.

(*) Poate fi necesară utilizarea conectoarelor coaxiale în linie pentru realizarea conexiunilor. (Vezi imaginea).

VARIAȚIA AMPLIFICĂRII

Este posibil ca receptorul televizorului/radio să se supraîncarce atunci când amplificarea semnalului este excesivă. Aceasta va conduce la sunet și imagini neclare. Deplasarea butonului pentru variația amplificării (D) către stânga sau dreapta vă va permite să creșteți sau să reduceți amplificarea semnalului (amplificare).

RECOMANDĂRI UTILE

Dacă imaginea sau calitatea sunetului este nesatisfăcătoare, urmați recomandările utile de mai jos.

- Dacă semnalul recepționat este neclar, amplificatorul de semnal ONE FOR ALL nu va îmbunătăți calitatea imaginii deoarece va amplifica, de asemenea, perturbațiile semnalului. Pentru mai multe detalii, contactați instalatorul antenei dumneavoastră/televiziunii prin cablu.
- Dacă semnalul este amplificat în exces, deplasați butonul de variație a amplificării (D) către dreapta, iar apoi ușor către stânga și vedeți dacă imaginea se îmbunătățește.
- Verificați toate conexiunile. Conexiunile desprindute sau incorecte vor cauza imagini neclare.

Slovenský**ĎAKUJEME**

Ďakujeme, že ste si kúpili zosilňovač signálu značky ONE FOR ALL! Spoločnosť ONE FOR ALL sa snaží neustále vyvíjať, vyrábať a predávať inovatívne produkty s vysokou kvalitou, ktoré vám budú šité na mieru. Dúfame, že tento zosilňovač signálu plne uspokojí vaše potreby.

PRODUKT

Zosilňovač signálu ONE FOR ALL je určený na zosilňovanie signálov idúcich z antény alebo kábla. Tak sa môže signál šíriť k viacerým zariadeniam a/alebo používať dlhší kábel/káble bez straty kvality obrazu a zvuku.

Nižšie nájdete popis zosilňovača signálu ONE FOR ALL (pozri obr. 1).

- | | | | |
|----------|-------------------------------|--|-------------------------------------|
| 1 | A. Zástrčka elektrická | D. Zosilňovací reostat | G. Prepínač anténa/kábel |
| | B. Signálový vstup | E. Koaxiálny kábel s dĺžkou 1 meter | H. Indikátor LED (Zap./Vyp.) |
| | C. Signálové výstupy | F. Vypínač | |

PRIPOJENIE ZOSILŇOVAČA SIGNÁLU

Zosilňovač signálu ONE FOR ALL pripojíte týmto postupom:

- Pripojte televízne prijímače alebo iné zariadenia k signálovým výstupom (C 1-4).
- Koaxiálny kábel z antény/televízneho kábla alebo iné zariadenie (pozri obr. 2) pripojte ku vstupu (B) zosilňovača signálu ONE FOR ALL pomocou 1-metrového koaxiálneho kábla (E).
- Ak ku vstupu zosilňovača signálu ONE FOR ALL pripojíte anténu (DVB-T/DVB-T2/Freeview), nastavte prepínač do polohy ANT (G). Ak ku vstupu zosilňovača signálu ONE FOR ALL pripojíte koaxiálny televízny kábel (DVB-C/DVB-C2), nastavte prepínač do polohy CABLE (G).
- Zosilňovač signálu ONE FOR ALL zapojte do elektrickej siete (A) a zapnite ho (F).
- Skontrolujte, či svieti indikátor LED (H).

Pretože situácie môžu byť rôzne, nájdite aj iné príklady používania (obr. 2 až 5):

- 2** Koaxiálny kábel z antény (DVB-T/DVB-T2/Freeview) alebo z televízneho kábla (DVB-C/DVB-C2) je pripojený ku VSTUPU zosilňovača signálu ONE FOR ALL. Signál sa zosilní a distribuuje až k 4 ďalším televíznym prijímačom alebo iným zariadeniam.
- 3** Koaxiálny výstup z televízneho prijímača (DVB-T/DVB-T2/Freeview/DVB-C/DVB-C2) je pripojený ku VSTUPU zosilňovača signálu ONE FOR ALL. Signál sa zosilní pre až 4 ďalšie televízne prijímače alebo iné zariadenia.
- 4** Koaxiálny kábel z antény (DVB-T/DVB-T2/Freeview) alebo z televízneho kábla (DVB-C/DVB-C2) je pripojený ku koaxiálnemu vstupu televízneho prijímača, ktorý je pripojený k HDD/DVD prehrávaču. Koaxiálny výstup HDD/DVD prehrávača je pripojený ku VSTUPU zosilňovača signálu ONE FOR ALL koaxiálnym káblom s dĺžkou 1 meter. Signál sa zosilní a distribuuje až k 4 ďalším televíznym prijímačom alebo iným zariadeniam.
- 5** Anténa FM je pripojená ku VSTUPU zosilňovača signálu ONE FOR ALL, ktorý signál zosilní a distribuuje až k 4 rádiovým tunerom.

(*) Možno bude potrebné pri pripájaní použiť koaxiálne konektory. (Pozrite si obrázok.)

ZOSILŇOVACÍ REOSTAT

Pri nadmernom zosilnení signálu môže dôjsť k preťaženiu TV/rádiového prijímača. To vedie k zhoršeniu kvality obrazu či zvuku. Otočením zosilňovacieho reostatu (D) doľava alebo doprava môžete zvyšovať alebo znižovať mieru zosilnenia signálu (zisk).

UŽITOČNÉ RADY

Ak je kvalita obrazu či zvuku nedostatočná, riadte sa postupom nižšie.

- Ak prichádzajúci signál nie je čistý, zosilňovač signálu ONE FOR ALL kvalitu obrazu nezvyší, pretože zosilní aj šum. Obráťte sa na montéra antény/televízneho kábla, ktorý vám poskytne ďalšie informácie.
- Pri nadmernom zosilnení signálu otočte zosilňovací reostat (D) doprava a potom pomaly otáčajte doľava. Sledujte, či sa kvalita obrazu zlepšuje.
- Skontrolujte všetky pripojenia. Za nekvalitný obraz môžu byť zodpovedné aj neutiahnuté či nesprávne pripojenia.

Hrvatski

ZAHVALA

Zahvaljujemo vam na kupnji pojačala signala marke ONE FOR ALL. ONE FOR ALL neprestano nastoji razvijati, proizvoditi i prodavati kvalitetne, inovativne proizvode za zadovoljenje svih vaših potreba. Nadamo se da ćete biti u potpunosti zadovoljni pojačalom signala.

PROIZVOD

Pojačalo signala marke ONE FOR ALL koristi se za pojačavanje signala vaše antene ili kabelske kutije i omogućuje vam distribuciju signala na više uređaja i/ili korištenje dužeg/dužih kabela bez gubitaka kvalitete slike i zvuka.

Niže je naveden opis pojačala signala ONE FOR ALL (vidi 1. sliku).

- | | | | |
|----------|--------------------------|---|--|
| 1 | A. Strujni utikač | D. Gumb za prilagodbu jačine signala | G. Prekidač ANTENA/KABEL |
| | B. Ulaz signala | E. Koaksijalni kabel od 1 metra | H. LED pokazivač (UKLJUČENO / ISKLJUČENO) |
| | C. Izlazi signala | F. Prekidač UKLJUČENO/ISKLJUČENO | |

PRIKLJUČENJE POJAČALA SIGNALA

Za priključenje pojačala signala marke ONE FOR ALL pratite niže navedene korake.

- Priključite svoj TV/svoje TV-e ili druge uređaje na izlaze signala (C 1-4)
- Priključite svoju antenu/koaksijalni kabel kabelske televizije ili neki drugi uređaj (vidi 2. sliku) na ulaz (B) na pojačalu signala ONE FOR ALL koristeći koaksijalni kabel od 1 metra (E).
- Ako ste priključili antenu (DVB-T/DVB-T2/Freeview) na ulaz pojačala signala ONE FOR ALL, pomaknite prekidač u položaj ANTENA (G). Ako ste priključili koaksijalni kabel kabelske televizije (DVB-C/DVB-C2) na ulaz pojačala signala marke ONE FOR ALL, pomaknite prekidač u položaj KABEL (G).
- Uključite pojačalo signala marke ONE FOR ALL u mrežnu utičnicu (A) i prebacite prekidač u položaj UKLJUČENO (F).
- Provjerite svijetli li LED pokazivač (H).

Ovisno o okolnostima, koristite jedan od različitih načina uporabe (slike 2–5):

- Antenski koaksijalni kabel (DVB-T/DVB-T2/Freeview) ili koaksijalni kabel kabelske televizije (DVB-C/DVB-C2) povezan je s ULAZOM pojačala signala marke ONE FOR ALL. Signal se pojačava i distribuira na do 4 TV-a ili druga uređaja.
- Koaksijalni izlaz TV-prijamnika (DVB-T/DVB-T2/Freeview/DVB-C/DVB-C2) povezan je s ULAZOM pojačala signala marke ONE FOR ALL. Signal će se pojačati na do 4 TV-a ili druga uređaja.
- Antenski koaksijalni kabel (DVB-T/DVB-T2/Freeview) ili koaksijalni kabel kabelske televizije (DVB-C/DVB-C2) povezan je s koaksijalnim ulazom TV-prijamnika koji je povezan s HDD/DVD-uređajem. Koaksijalni izlaz HDD/DVD-uređaja povezan je 1-metarskim koaksijalnim kabelom s ULAZOM pojačala signala marke ONE FOR ALL. Signal se pojačava i distribuira na do 4 TV-a ili druga uređaja.
- FM-antena povezana je s ULAZOM pojačala signala marke ONE FOR ALL koji će pojačati signal i distribuirati ga na do 4 radioprijamnika.

(*) Možda ćete za povezivanje morati koristiti koaksijalne konektore. (Vidi sliku).

PRILAGODBA JAČINE SIGNALA

Postoji mogućnost da se TV/radioprijamnik preoptereti ako je jačina signala prevelika. Rezultat toga je nejasna slika i zvuk. Okretanjem gumba za prilagodbu jačine signala (D) ulijevo ili udesno, pojačat ćete ili smanjiti signal.

KORISNI SAVJETI

Ako su slika ili zvuk nezadovoljavajući, pratite sljedeće korisne savjete.

- Ako je dolazni signal nejasan, pojačalo signala marke ONE FOR ALL neće moći poboljšati sliku jer će također pojačati i šum u signalu. Za više detalja obratite se svojem instalateru antene/kabelske televizije.
- Ako je signal prejak, okrenite gumb za prilagodbu jačine signala (D) udesno i zatim polako okrećite ulijevo i pratite poboljšava li se slika.
- Provjerite sve spojeve. Ako je neki spoj labav ili nije dobro priključen, slika može biti nejasna.

English

- Official NOTE: Where the MAINS plug is used as the disconnect device, the disconnect device shall remain readily operable. In English this means: For safety reasons, please ensure that the power plug (to mains) is easily accessible (not blocked or covered) so it can be used to disconnect the device.
- Please ensure a minimum distance of 5 cm around the apparatus for sufficient ventilation.
- Please ensure that the ventilation is not impeded by covering the ventilation openings with items such as newspapers, tablecloths, curtains, etc.
- Do not place near naked flame sources, such as lighted candles.
- To reduce the risk of fire or electric shocks do not expose this apparatus to rain or moisture, dripping or splashing.
- Use the apparatus only in moderate climates (not in tropical climates).

Deutsch

- Amtliche MITTEILUNG: Wenn der Hauptnetzstecker als Abschalteneinrichtung genutzt wird, muss die Abschalteneinrichtung immer bedienbar sein. Anders ausgedrückt bedeutet das: Stellen Sie aus Sicherheitsgründen sicher, dass der Netzstecker leicht zugänglich ist (nicht blockiert oder abgedeckt), damit er genutzt werden kann, um das Gerät von der Stromversorgung zu trennen.
- Gewährleisten Sie einen Mindestabstand von 5 cm um das Gerät, um eine ausreichende Belüftung sicherzustellen.
- Stellen Sie sicher, dass die Belüftung nicht durch abgedeckte Lüftungsöffnungen (z. B. durch Zeitungen, Tischdecken, Gardinen usw.) erschwert wird.
- Stellen Sie das Gerät nicht in die Nähe von offenen Flammen (z. B. Kerzen).
- Setzen Sie das Gerät nicht Regen oder Feuchtigkeit bzw. Wassertropfen oder -spritzern aus, um das Risiko von Bränden oder Stromschlägen zu reduzieren.
- Verwenden Sie das Gerät nur in Umgebungen mit gemäßigttem Klima (nicht in tropischem Klima).

Français

- NOTE officielle: Si la prise SECTEUR est utilisée comme dispositif de déconnexion, celui-ci doit rester facilement utilisable. En clair, cela signifie: pour des raisons de sécurité, vérifiez que la prise secteur est facilement accessible (qu'elle n'est pas bloquée ou recouverte) afin qu'elle puisse être utilisée pour déconnecter l'appareil.
- Veillez à respecter une distance de 5 cm autour de l'appareil pour permettre une ventilation suffisante.
- Assurez-vous que la ventilation n'est pas entravée, que les ouvertures de ventilation ne sont pas couvertes avec des éléments tels que des journaux, des nappes, des rideaux, etc.
- Ne placez pas l'appareil à côté de sources de flamme nue, des bougies allumées par exemple.
- Afin de réduire les risques d'incendie ou de choc électrique, n'exposez pas cet appareil à la pluie ou à l'humidité, aux gouttes d'eau ou aux éclaboussures.
- Utilisez l'appareil uniquement dans des climats modérés et non pas dans des climats tropicaux.

Español

- NOTA oficial: Cuando el enchufe de alimentación de corriente se utilice como dispositivo de desconexión, este deberá quedar siempre accesible. Por razones de seguridad, asegúrese de que siempre se pueda acceder al enchufe (no debe quedar bloqueado ni cubierto), de forma que pueda emplearse para desconectar el dispositivo.
- Deje en todo momento una distancia de 5 cm alrededor del aparato para su correcta ventilación.
- Asegúrese de que la ventilación no quede obstruida con periódicos, trapos, cortinas, etc.
- El aparato no debe colocarse cerca de llamas, como velas encendidas.
- Para reducir el riesgo de fuego o descargas eléctricas, no exponga este aparato a la lluvia, la humedad o el agua.
- Utilice este aparato únicamente en climas moderados (no tropicales).

Português

- NOTA oficial: Caso a tomada MAINS seja usada como dispositivo de desligamento, o dispositivo de desligamento deve permanecer pronto para a operação. Isto quer dizer: por motivos de segurança, certifique-se de que a ficha de alimentação (para a fonte de alimentação) está facilmente acessível (não está bloqueada ou coberta), de modo a que possa ser usada para desligar o dispositivo.
- Certifique-se de que mantém uma distância mínima de 5 cm em torno do dispositivo, de modo a garantir ventilação suficiente.
- Certifique-se de que a ventilação não é impedida ao tapar as aberturas de ventilação com itens como jornais, toalhas, cortinas, etc.
- Não coloque perto de fontes de chamas, como velas acesas.
- Para reduzir o risco de incêndio ou de choques elétricos, não exponha este dispositivo à chuva ou à humidade, nem a derramamentos de líquidos ou salpicos.
- Use o dispositivo apenas em climas temperados (não em climas tropicais).

Italiano

- NOTA ufficiale: rendere sempre accessibile la presa della RETE ELETTRICA per permettere di scollegare il dispositivo. In breve, questo significa che per ragioni di sicurezza è necessario verificare che la presa di alimentazione (alla rete elettrica) sia facilmente accessibile (non bloccata o coperta) per poter essere utilizzata per scollegare il dispositivo.
- Per una sufficiente ventilazione assicurare una distanza minima di 5 cm intorno all'apparecchio.
- Verificare che le aperture per la ventilazione non siano ostacolate da oggetti come giornali, tovaglie, tende e così via.
- Non posizionare l'apparecchio accanto a fonti di fiamme libere come candele accese.
- Per ridurre il rischio di incendi o scosse elettriche non esporre l'apparecchio a pioggia o umidità, gocce o schizzi.
- Utilizzare l'apparecchio solo in condizioni climatiche temperate (non tropicali).

Nederlands

- Officiële kennisgeving: Als de stroomaansluiting wordt gebruikt als het loskoppelapparaat, moet dit apparaat goed bediend kunnen worden. In gewoon Nederlands houdt dat het volgende in: omwille van de veiligheid moet u ervoor zorgen dat de voedingsaansluiting (naar het stroomnet) goed toegankelijk is (niet geblokkeerd of afgedekt), zodat het apparaat hiermee van het stroomnet kan worden losgekoppeld.
- Houd een minimumafstand van 5 cm rond het apparaat vrij voor voldoende ventilatie.
- Zorg ervoor dat de ventilatie niet wordt belemmerd. De ventilatieopeningen moeten vrij worden gehouden en mogen niet worden afgedekt met bijvoorbeeld kranten, tafellakens, gordijnen, enzovoort.
- Plaats het apparaat niet bij open vuur, zoals brandende kaarsen.
- Om het risico op brand of elektrische schokken te beperken, stelt u het apparaat niet bloot aan vocht, druppels of spattend water.
- Gebruik het apparaat alleen in gematigde klimaten (niet in een tropisch klimaat).

Dansk

- Officiel bemærkning: Hvis strømnettet bruges til at afbryde enheden, skal denne være tilgængelig. Det betyder, at du af sikkerhedsmæssige årsager skal sikre, at stikkontakten (til strømnettet) er let tilgængelig (ikke blokeret eller tildækket), så den kan bruges til at afbryde enheden.
- Kontrollér, at der er mindst 5 cm omkring apparatet til tilstrækkelig ventilation.
- Kontrollér, at ventilationen ikke forringes ved at tildække ventilationsåbninger med genstande som f.eks. aviser, duge, gardiner osv.
- Undgå at anbringe enheden i nærheden af åben ild, f.eks. levende lys.
- For at reducere risikoen for brand eller elektrisk stød, må apparatet ikke udsættes for regn eller fugt, dryp eller sprøjt.
- Brug kun apparatet i moderate klimaer (ikke i tropiske klimaer).

Norsk

- Offisiell MERKNAD: Hvis STØPSELET brukes for å koble fra enheten, må det være lett tilgjengelig. Med andre ord: Av sikkerhetsmessige grunner må du passe på at støpselet (i stikkontakten) er lett tilgjengelig (ikke blokkert eller tildekket), slik at det kan brukes for å koble fra enheten.
- Kontrollér at det er minst fem cm rom rundt enheten, slik at den får tilstrekkelig ventilasjon.
- Kontrollér at ventilasjonen ikke hindres ved at ventilasjonsåpningene er dekket av ting som aviser, duker, gardiner osv.
- Ikke plasser enheten i nærheten av åpen ild, for eksempel tente stearinlys.
- For å redusere faren for brann eller elektrisk støt må denne enheten ikke settes for regn eller fuktighet eller plasseres der væske kan dryppe eller sprute på den.
- Enheten må bare brukes i moderat klima (ikke i tropisk klima).

Svensk

- Officiell KOMMENTAR: När strömkontakten används som fränkopplingsnetet ska fränkopplingsenheten vara i gott skick. Enkelt uttryckt innebär detta följande: AV säkerhetsskäl ska du säkerställa att strömkontakten (i eluttaget) är lätt att komma åt (inget som hindrar den eller ligger på den) så att den kan användas för att koppla ur enheten.
- Säkerställ att det finns ett minsta avstånd på 5 cm runt apparaten för tillräcklig ventilation.
- Se till att ventilationen inte hindras genom att täcka över ventilationsöppningarna med några föremål, såsom tidningar, bordsdukar, gardiner etc.
- Placera inte enheten nära öppna eldsågor, exempelvis stearinljus.
- För att minska risken för eld eller elektriska stötter får du inte utsätta apparaten för regn eller fukt, droppar eller skvättningar.
- Använd bara apparaten på platser med måttliga klimat (inte i tropiska klimat).

Suomi

- Virallinen HUOMAUTUS: Kun verkkovirtapistoketta käytetään virrankatkaisulaitteena, sen pitää olla helposti tavoitettavissa. Turvallisuussystiä varmista, että virtapistoke (verkkovirtaan) on helposti tavoitettavissa (ei esteiden takana tai peitossa), jotta sitä voidaan käyttää laitteen virran katkaisemiseen.
- Varmista, että laite on ympäriällä on vähintään 5 cm tilaa riittävä tuuletusta varten.
- Varmista, että tuuletusaukot eivät ole esim. sanomalehtien, pöytäliinojen, verhojen jne. peitossa, mikä estäisi tuuletuksen.
- Älä sijoita laitetta avotellen, kuten palavien kynttilöiden lähelle.
- Tulipalon ja sähköiskujen riskin pienentämiseksi älä altista tätä laitetta sateelle, kosteudelle tai tippuvalle tai roiskuvalle vedelle.
- Älä käytä laitetta trooppisessa ilmastossa.

Ελληνικά

- Προεισαχθεί ΕΝΗΜΕΡΩΣΗ: Όταν το βύσμα στην πρίζα χρησιμοποιείται ως διάταξη αποσύνδεσης, η διάταξη αποσύνδεσης πρέπει να είναι πάντα εύκολα προσβάσιμη και έτοιμη για χρήση. Για να το κάνουμε πιο συγκεκριμένο: Για λόγους ασφαλείας, βεβαιωθείτε ότι το βύσμα τροφοδοσίας (που συνδέεται στην πρίζα) είναι εύκολα προσβάσιμο (δεν είναι κρυμμένο ή καλυμμένο), ώστε να μπορεί να χρησιμοποιείται ως αποσύνδεση της συσκευής.
- Βεβαιωθείτε ότι υπάρχει ελάχιστη απόσταση 5 cm γύρω από τη συσκευή, ώστε να αεριζείται επαρκώς.
- Φροντίστε να μην καλύπτονται τα ανοίγματα εξαερισμού από αντί κείμενα όπως εφημερίδες, τραπέζοιάντηλα, κουρτίνες κ.λπ., ώστε ο αερισμός να μην παρεμποδίζεται.
- Μην τοποθετείτε τη συσκευή κοντά σε πηγές φωτός και φλόγες, όπως αναμμένα κεριά.
- Για τη μείωση του κινδύνου πυρκαγιάς ή ηλεκτροπληξίας, μην εκθέτετε τη συσκευή αυτή σε βροχή ή υγρασία και μην την τοποθετείτε σε σημεία όπου μπορεί να δεχτεί σταγόνες ή πτώσιμα υγρά υγρού.
- Χρησιμοποιείτε τη συσκευή μόνο σε εύκρατα κλίματα (όχι σε τροπικά κλίματα).

Русский

- Официальное ПРИМЕЧАНИЕ: Если сетевая вилка используется в качестве разъединителя, разъединитель должен оставаться в рабочем состоянии. Это означает следующее. Из соображений безопасности убедитесь в том, что вилка (для включения в сеть) находится в свободном доступе (не заблокирована и не закрыта) и может быть использована для отключения устройства.
- Оставьте минимум 5 см пространства вокруг аппаратуры для надлежащей вентиляции.
- Убедитесь в том, что доступ воздуха не перекрыт, а вентиляционные отверстия не закрывают газеты, скатерти, занавески и т. п.
- Не размещайте поблизости источники открытого огня, например, горящие свечи.
- Для снижения риска возникновения пожара или электрического удара предохраняйте аппаратуру от дождя или сырости, конденсата или брызг.
- Используйте аппаратуру только в умеренном климате (не в тропическом).

Türkçe

- Resmî NOT: Bağlantı kesme cihazı olarak ELEKTRİK fişli kullanıldığında bağlantısı kesilen cihaz kullanma hızı olarak kalacaktır. İngilizce'de bunun anlamı şudur; Güvenlik sebepleriyle güç fişinin (elektrik fişi) kolay erişilebilir (engellenmemiş veya örtülmemiş) olduğundan emin olun, böylelikle cihazın bağlantısı kolayca kesilebilir.
- Lütfen yeterli havalandırma için cihazın çevresinde minimum 5 cm boşluk bırakın.
- Lütfen havalandırma açıklıklarının gazete, masa örtüsü, perde vb şeyler ile örtülmediğinden emin olun.
- Yanan mum gibi açık alev kaynaklarının yakınına yerleştirmeyin.
- Yangın veya elektrik çarpması riskini azaltmak amacıyla cihazı yağmur veya nem, damlama ya da sıçramaya maruz bırakmayın.
- Cihazı sadece makul iklimlerde (tropik iklimlerde değil) kullanın.

Magyar

- Biztonsági okokból győződjön meg arról, hogy a tápkábel csatlakozója könnyen hozzáférhető (nincs akadályozva vagy letakarva) és így használható a készülék lecsatlakoztatására.
- A készülék körül a megfelelő szellőzés érdekében legalább 5 cm-es helyet kell hagyni.
- Ügyeljen rá, hogy a szellőzőnyílásokat ne fedje el semmilyen tárgy, például újság, asztalterítő, függöny stb., mert ez akadályozhatja a szellőzést.
- Ne helyezzen a készülékre nyíltláng-forrást, például égő gyertyát.
- A tűz és az áramütés veszélyének csökkentése érdekében ne tegye ki a készüléket eső vagy nedvesség, illetve csapadék vagy freccsenő folyadék hatásának.
- A készüléket mérsékelt (nem trópusi) éghajlatú helyen használja.

Polski

- NOTATKA urzędowa: Jeżeli funkcję urządzenia rozłączającego pełni wtyczka sieciowa, to musi ona być łatwo dostępna do użycia. To oznacza, że ze względu na bezpieczeństwo należy zapewnić łatwy dostęp (bez blokad lub pokrywy) do wtyczki zasilania (sieciowego), aby było możliwe użycie jej do odłączenia urządzenia.
- Zapewnić minimalną odległość 5 cm wokół urządzenia w celu osiągnięcia wystarczającej wentylacji.

Upewnić się, że wentylacja nie jest zaburzona przez zakrycie otworów wentylacyjnych takimi przedmiotami, jak gazety, obrusy, zasłony itd.

- Nie ustawiać w pobliżu otwartych źródeł ognia, na przykład zapalonych świecek.
 - Aby zmniejszyć ryzyko pożaru lub porażenia prądem, nie wystawiać urządzenia na deszcz lub wilgoć, kapanie lub przyskanie wodą.
 - Używać urządzenia jedynie w umiarkowanym klimacie (nie używać w klimacie tropikalnym).
- Český**
- Oficiální POZNÁMKA: Tam, kde je SÍTOVÁ zástrčka použita jako zařízení pro odpojení, toto zařízení pro odpojení by mělo zůstat snadno přístupné. Zjednodušeně řečeno to znamená: Zajistěte, aby byla zástrčka napájení (do sítě) snadno přístupná (neblokována a nezakrytá) a bylo ji možno použít k odpojení zařízení.
 - Zajistěte dostatečnou ventilaci minimálním odstupem 5 cm kolem aparátu.
 - Zajistěte, aby ventilaci nezabraňovalo zakrytí otvorů ventilace před měty jako jsou noviny, ubrusy, záclony atd.
 - Neumísťujte poblíž zdrojů otevřeného ohně, například zapálených svíček.
 - Chcete-li snížit riziko požáru nebo elektrického šoku, nevystavujte durtumu, aym zámada úrún, UNIVERSAL ELECTRONICS / ONE FOR ALL dişındaki kişilere değıştirilirdiğinde / onaldığında ya da arıza, bir kaza, yanlış kullanım, kötü kullanım, ihmal, yanlış taşıma, yanlış uygulama, hatalı montaj, uygun olmayan bakım, değışiklik, úrún úzerinde oynama, yangın, su, yildirim çarpması, dođal afetler, hatalı kullanım ya da dikktatsızlıkten kaynaklandığında da geçerlidir.
 - Garantî süresi içinde garanti hizmeti almak için lütfen hizmet almaya hakkımız olduğunu ıspatlayacak olan orijinal satın alma belgenize gereksinim duyacağımızla unutmayın. Bu ürünü, ticaretiniz, işiniz ya da mesleğinizle ilgili olmayan bir amaç için satın aldığınızda, tüketici mallarının satışyla ilgili ulusal yasalarmza bađlı yasal haklara sahip olabilirsiniz. Bu garanti, ilgili haklarımızı etkilememektedir.

Magyar

- Biztonsági okokból gondoskodjon arról, hogy a (hálózáti) tápcsatlakozó könnyen elérhető legyen (ne legyen nehezen hozzáférhető vagy takarásban), így ki lehessen vele kapcsolni az eszközt.
- A megfelelő szellőzés érdekében legyen legalább 5 cm szabad hely az eszköz körül.
- Gondoskodjon arról, hogy a szellőzés akadálytalan legyen: ne takarja el a szellőzőnyílásokat újságpapír, asztalterítő, függöny stb.
- Ne helyezze az eszközt nyílt láng, pl. égő gyertya közelébe.
- A tűz és áramütés veszélyének csökkentése érdekében ne érje az eszközt csapadék vagy nedvesség, illetve csapadék vagy kiforrósodó víz.
- Az eszközt kizárólag mérsékelt éghajlaton használja (trópusi éghajlatú helyen ne).

Български

- Официална ЗАБЕЛЕЖКА: Когато щепселът за ЕЛЕКТРИЧЕСКАТА МРЕЖА се използва за прекъсване на връзката, устройството трябва да се използва, така че порядък съобразения за сигурност трябва да се уверите, че щепселът (за електрическата мрежа) е леснодостъпен (не е блокиран или покрит), така че да може лесно да се използва за изключване на устройството.
- Осигурете минимално разстояние от 5 сантиметра около апарата за достатъчна вентилация.
- Уверете се, че вентилацията не се възпрепятства чрез покриване на вентилационните отвори с различни предмети, например вестници, покривки, завеси и др.
- Не поставяйте в близост до източници на открит огън, като например запалени свещи.
- За да намалите опасността от пожар или токов удар, не излагайте устройството на дъжд или влага, капене или пръскача се вода.
- Използвайте устройството само в умерени климатични условия (не в тропически климат).

Română

- OBSERVAŢIE oficială: În cazul în care ştecherul pentru alimentarea de la REŢEA este utilizat ca dispozitiv de deconectare, acest dispozitiv trebuie să fie în permanenţă funcţional. Pe înţelesul tuturor, aceasta înseamnă: din motive de siguranţă, asiguraţi-vă că ştecherul de alimentare electrică (de la reţea) este uşor accesibil (nu este blocat sau acoperit) pentru a putea fi utilizat pentru a deconecta dispozitivul.
- Asiguraţi o distanţă minimă de 5 cm în jurul echipamentului pentru a garanta ventilaţie suficientă.
- Asiguraţi-vă că ventilaţia nu este afectată prin acoperirea fanelor de ventilaţie cu obiecte precum ziare, feţe de masă, draperii etc.
- Nu aşezaţi în apropiere de surse de flăcări deschise, de exemplu lumânări aprinse.
- Pentru a reduce riscul de incendiu sau electrocutare, nu expuneţi acest echipament la ploaie sau umiditate, scurgeri sau picături de lichide.
- Utilizaţi echipamentul exclusiv în mediul cu climă moderată (nu cu climă tropicală).

Română

- Službene NAPOMENE: Ako se MREŽNA UTIČNICA koristi kao uređaj za isključenje, uređaj za isključenje mora biti lako dostupan. Na hrvatskom jeziku to znači: Iz sigurnosnih razloga, molimo vas da se pobrinete da je strujni utikač (u mrežnoj utičnici) lako dostupan (nije zapriječen ili zaklonjen) kako bi se mogao koristiti za isključenje uređaja.
- Molimo, pobrinite se da je oko uređaja najmanje 5 cm slobodnog prostora radi prozračivanja.
- Molimo, pobrinite se da ventilacijski otvori na uređaju nisu prekriveni predmetima kao što su novine, stolnjaci, zavjese, tabletići itd.
- Nemojte postavljati uređaj blizu izvora vatre kao što su zapaljene svijeće.
- Za smanjenje rizika od požara i električnog udara nemojte izlagati uređaj kiši ili vlazi, kapanju ili prskanju.
- Koristite uređaj samo u umjerenim klimatskim uvjetima (ne u tropskim uvjetima).

- Упewнić сiє, жє wєntылaция нє јєст забурзона прєз закрывє otворów wєntылaцияных takimi przedmiotami, jak gazety, obrusy, zasłony itd.
- Nie ustawiać w pobliżu otwartych źródeł ognia, na przykład zapalonych świecek.
- Aby zmniejszyć ryzyko pożaru lub porażenia prądem, nie wystawiać urządzenia na deszcz lub wilgoć, kapanie lub przyskanie wodą.
- Używać urządzenia jedynie w umiarkowanym klimacie (nie używać w klimacie tropikalnym).

- Упewнić сiє, жє wєntылaция нє јєст забурзона прєз закрывє otворów wєntылaцияных takimi przedmiotami, jak gazety, obrusy, zasłony itd.
- Nie ustawiać w pobliżu otwartych źródeł ognia, na przykład zapalonych świecek.
- Chcete-li snížit riziko požáru nebo elektrického šoku, nevystavujte durtumu, aym zámada úrún, UNIVERSAL ELECTRONICS / ONE FOR ALL dişındaki kişilere değıştirilirdiğinde / onaldığında ya da arıza, bir kaza, yanlış kullanım, kötü kullanım, ihmal, yanlış taşıma, yanlış uygulama, hatalı montaj, uygun olmayan bakım, değışiklik, úrún úzerinde oynama, yangın, su, yildirim çarpması, dođal afetler, hatalı kullanım ya da dikktatsızlıkten kaynaklandığında da geçerlidir.
- Garantî süresi içinde garanti hizmeti almak için lütfen hizmet almaya hakkımız olduğunu ıspatlayacak olan orijinal satın alma belgenize gereksinim duyacağımızla unutmayın. Bu ürünü, ticaretiniz, işiniz ya da mesleğinizle ilgili olmayan bir amaç için satın aldığınızda, tüketici mallarının satışyla ilgili ulusal yasalarmza bađlı yasal haklara sahip olabilirsiniz. Bu garanti, ilgili haklarımızı etkilememektedir.

- Biztonsági okokból gondoskodjon arról, hogy a (hálózáti) tápcsatlakozó könnyen elérhető legyen (ne legyen nehezen hozzáférhető vagy takarásban), így ki lehessen vele kapcsolni az eszközt.
- A megfelelő szellőzés érdekében legyen legalább 5 cm szabad hely az eszköz körül.
- Gondoskodjon arról, hogy a szellőzés akadálytalan legyen: ne takarja el a szellőzőnyílásokat újságpapír, asztalterítő, függöny stb.
- Ne helyezze az eszközt nyílt láng, pl. égő gyertya közelébe.
- A tűz és áramütés veszélyének csökkentése érdekében ne érje az eszközt csapadék vagy nedvesség, illetve csapadék vagy kiforrósodó víz.
- Az eszközt kizárólag mérsékelt éghajlaton használja (trópusi éghajlatú helyen ne).

- Официална ЗАБЕЛЕЖКА: Когато щепселът за ЕЛЕКТРИЧЕСКАТА МРЕЖА се използва за прекъсване на връзката, устройството трябва да се използва, така че порядък съобразения за сигурност трябва да се уверите, че щепселът (за електрическата мрежа) е леснодостъпен (не е блокиран или покрит), така че да може лесно да се използва за изключване на устройството.
- Осигурете минимално разстояние от 5 сантиметра около апарата за достатъчна вентилация.
- Уверете се, че вентилацията не се възпрепятства чрез покриване на вентилационните отвори с различни предмети, например вестници, покривки, завеси и др.
- Не поставяйте в близост до източници на открит огън, като например запалени свещи.
- За да намалите опасността от пожар или токов удар, не излагайте устройството на дъжд или влага, капене или пръскача се вода.
- Използвайте устройството само в умерени климатични условия (не в тропически климат).

- OBSERVAŢIE oficială: În cazul în care ştecherul pentru alimentarea de la REŢEA este utilizat ca dispozitiv de deconectare, acest dispozitiv trebuie să fie în permanenţă funcţional. Pe înţelesul tuturor, aceasta înseamnă: din motive de siguranţă, asiguraţi-vă că ştecherul de alimentare electrică (de la reţea) este uşor accesibil (nu este blocat sau acoperit) pentru a putea fi utilizat pentru a deconecta dispozitivul.
- Asiguraţi o distanţă minimă de 5 cm în jurul echipamentului pentru a garanta ventilaţie suficientă.
- Asiguraţi-vă că ventilaţia nu este afectată prin acoperirea fanelor de ventilaţie cu obiecte precum ziare, feţe de masă, draperii etc.
- Nu aşezaţi în apropiere de surse de flăcări deschise, de exemplu lumânări aprinse.
- Pentru a reduce riscul de incendiu sau electrocutare, nu expuneţi acest echipament la ploaie sau umiditate, scurgeri sau picături de lichide.
- Utilizaţi echipamentul exclusiv în mediul cu climă moderată (nu cu climă tropicală).

- Službene NAPOMENE: Ako se MREŽNA UTIČNICA koristi kao uređaj za isključenje, uređaj za isključenje mora biti lako dostupan. Na hrvatskom jeziku to znači: Iz sigurnosnih razloga, molimo vas da se pobrinete da je strujni utikač (u mrežnoj utičnici) lako dostupan (nije zapriječen ili zaklonjen) kako bi se mogao koristiti za isključenje uređaja.
- Molimo, pobrinite se da je oko uređaja najmanje 5 cm slobodnog prostora radi prozračivanja.
- Molimo, pobrinite se da ventilacijski otvori na uređaju nisu prekriveni predmetima kao što su novine, stolnjaci, zavjese, tabletići itd.
- Nemojte postavljati uređaj blizu izvora vatre kao što su zapaljene svijeće.
- Za smanjenje rizika od požara i električnog udara nemojte izlagati uređaj kiši ili vlazi, kapanju ili prskanju.
- Koristite uređaj samo u umjerenim klimatskim uvjetima (ne u tropskim uvjetima).

- Упewнić сiє, жє wєntылaция нє јєст забурзона прєз закрывє otворów wєntылaцияных takimi przedmiotami, jak gazety, obrusy, zasłony itd.
- Nie ustawiać w pobliżu otwartych źródeł ognia, na przykład zapalonych świecek.
- Aby zmniejszyć ryzyko pożaru lub porażenia prądem, nie wystawiać urządzenia na deszcz lub wilgoć, kapanie lub przyskanie wodą.
- Używać urządzenia jedynie w umiarkowanym klimacie (nie używać w klimacie tropikalnym).

- Упewнić сiє, жє wєntылaция нє јєст забурзона прєз закрывє otворów wєntылaцияных takimi przedmiotami, jak gazety, obrusy, zasłony itd.
- Nie ustawiać w pobliżu otwartych źródeł ognia, na przykład zapalonych świecek.
- Chcete-li snížit riziko požáru nebo elektrického šoku, nevystavujte durtumu, aym zámada úrún, UNIVERSAL ELECTRONICS / ONE FOR ALL dişındaki kişilere değıştirilirdiğinde / onaldığında ya da arıza, bir kaza, yanlış kullanım, kötü kullanım, ihmal, yanlış taşıma, yanlış uygulama, hatalı montaj, uygun olmayan bakım, değışiklik, úrún úzerinde oynama, yangın, su, yildirim çarpması, dođal afetler, hatalı kullanım ya da dikktatsızlıkten kaynaklandığında da geçerlidir.
- Garantî süresi içinde garanti hizmeti almak için lütfen hizmet almaya hakkımız olduğunu ıspatlayacak olan orijinal satın alma belgenize gereksinim duyacağımızla unutmayın. Bu ürünü, ticaretiniz, işiniz ya da mesleğinizle ilgili olmayan bir amaç için satın aldığınızda, tüketici mallarının satışyla ilgili ulusal yasalarmza bađlı yasal haklara sahip olabilirsiniz. Bu garanti, ilgili haklarımızı etkilememektedir.

- Biztonsági okokból gondoskodjon arról, hogy a (hálózáti) tápcsatlakozó könnyen elérhető legyen (ne legyen nehezen hozzáférhető vagy takarásban), így ki lehessen vele kapcsolni az eszközt.
- A megfelelő szellőzés érdekében legyen legalább 5 cm szabad hely az eszköz körül.
- Gondoskodjon arról, hogy a szellőzés akadálytalan legyen: ne takarja el a szellőzőnyílásokat újságpapír, asztalterítő, függöny stb.
- Ne helyezze az eszközt nyílt láng, pl. égő gyertya közelébe.
- A tűz és áramütés veszélyének csökkentése érdekében ne érje az eszközt csapadék vagy nedvesség, illetve csapadék vagy kiforrósodó víz.
- Az eszközt kizárólag mérsékelt éghajlaton használja (trópusi éghajlatú helyen ne).

- Официална ЗАБЕЛЕЖКА: Когато щепселът за ЕЛЕКТРИЧЕСКАТА МРЕЖА се използва за прекъсване на връзката, устройството трябва да се използва, така че порядък съобразения за сигурност трябва да се уверите, че щепселът (за електрическата мрежа) е леснодостъпен (не е блокиран или покрит), така че да може лесно да се използва за изключване на устройството.
- Осигурете минимално разстояние от 5 сантиметра около апарата за достатъчна вентилация.
- Уверете се, че вентилацията не се възпрепятства чрез покриване на вентилационните отвори с различни предмети, например вестници, покривки, завеси и др.
- Не поставяйте в близост до източници на открит огън, като например запалени свещи.
- За да намалите опасността от пожар или токов удар, не излагайте устройството на дъжд или влага, капене или пръскача се вода.
- Използвайте устройството само в умерени климатични условия (не в тропически климат).

- OBSERVAŢIE oficială: În cazul în care ştecherul pentru alimentarea de la REŢEA este utilizat ca dispozitiv de deconectare, acest dispozitiv trebuie să fie în permanenţă funcţional. Pe înţelesul tuturor, aceasta înseamnă: din motive de siguranţă, asiguraţi-vă că ştecherul de alimentare electrică (de la reţea) este uşor accesibil (nu este blocat sau acoperit) pentru a putea fi utilizat pentru a deconecta dispozitivul.
- Asiguraţi o distanţă minimă de 5 cm în jurul echipamentului pentru a garanta ventilaţie suficientă.
- Asiguraţi-vă că ventilaţia nu este afectată prin acoperirea fanelor de ventilaţie cu obiecte precum ziare, feţe de masă, draperii etc.
- Nu aşezaţi în apropiere de surse de flăcări deschise, de exemplu lumânări aprinse.
- Pentru a reduce riscul de incendiu sau electrocutare, nu expuneţi acest echipament la ploaie sau umiditate, scurgeri sau picături de lichide.
- Utilizaţi echipamentul exclusiv în mediul cu climă moderată (nu cu climă tropicală).

- Službene NAPOMENE: Ako se MREŽNA UTIČNICA koristi kao uređaj za isključenje, uređaj za isključenje mora biti lako dostupan. Na hrvatskom jeziku to znači: Iz sigurnosnih razloga, molimo vas da se pobrinete da je strujni utikač (u mrežnoj utičnici) lako dostupan (nije zapriječen ili zaklonjen) kako bi se mogao koristiti za isključenje uređaja.
- Molimo, pobrinite se da je oko uređaja najmanje 5 cm slobodnog prostora radi prozračivanja.
- Molimo, pobrinite se da ventilacijski otvori na uređaju nisu prekriveni predmetima kao što su novine, stolnjaci, zavjese, tabletići itd.
- Nemojte postavljati uređaj blizu izvora vatre kao što su zapaljene svijeće.
- Za smanjenje rizika od požara i električnog udara nemojte izlagati uređaj kiši ili vlazi, kapanju ili prskanju.
- Koristite uređaj samo u umjerenim klimatskim uvjetima (ne u tropskim uvjetima).

Български

Гаранция UNIVERSAL ELECTRONICS / ONE FOR ALL гарантира на първоначалния купувач, че този продукт няма да има дефекти на материалите и изработката при нормална и правилна употреба за период от една (1) година от датата на първоначалното закупуване. Този продукт ще да бъде поправен или, при необходимост заменен безплатно, ако се докаже, че е дефектен в рамките на гаранционния период от една (1) година. Транспортните разходи са за сметка на собственика; разходите за връщането на продукта са за сметка на UNIVERSAL ELECTRONICS / ONE FOR ALL.

Тази гаранция не покрива щети или повреди, причинени от продукти или услуги, които не се предлагат от UNIVERSAL ELECTRONICS / ONE FOR ALL, или такива вследствие на монтиране, което не е извършено според инструкциите на ръководното свото. Това важи и в случаи, когато продуктът е модифициран/поправен с намесата на други страни, различни от UNIVERSAL ELECTRONICS / ONE FOR ALL или ако повредата е в резултат на злополука, неправилна употреба, злоупотреба, небрежност, неправилна експлоатация, неправилно приложение, неправилна инсталация, неподходяща поддръжка, нанасяне на промени и модификации, при излагане на огън, вода, мъляния, природни бедствия, или при невнимание.

За да получите сервизно обслужване по време на гаранционния период, моля, отбележете, че ще ни е необходим оригиналният касов бон за покупка, с който да се установи дали отговаряте на критериите за допустимост за обслужване. Ако сте закупили този продукт за цели, които не са свързани с вашата дейност, бизнес или професия, моля, не забравяйте, че вероятно имате законови права, определени от вашето национално законодателство в областта на продажбите на потребителски стоки. Настоящата гаранция не засяга тези права.

Română

UNIVERSAL ELECTRONICS / ONE FOR ALL garantează cumpărătorului inițial că acest produs nu va prezenta defecte de fabricare și ale materialelor în condițiile unei utilizări normale și corecte pe o perioadă de un (1) an de la data achiziționării inițiale. Acest produs va fi reparat sau, dacă este necesar, înlocuit gratuit dacă se dovedește a fi defect în perioada de garanție de un (1) an. Costurile de expediere vor fi suportate de proprietar; costurile returnării produsului vor fi suportate de UNIVERSAL ELECTRONICS / ONE FOR ALL. Această garanție nu acoperă deteriorările sau defectările cauzate de produse sau servicii care nu sunt furnizate de UNIVERSAL ELECTRONICS / ONE FOR ALL, sau care rezultă în urma montării produsului fără a respecta instrucțiunile din manual. Această prevedere se aplică și atunci când produsul a fost modificat / reparat de către alte entități în afară de UNIVERSAL ELECTRONICS / ONE FOR ALL sau dacă defectiunea este rezultatul accidentelor, utilizării incorecte, abuzului, neglijenței, manipularii incorecte, instalării defectuoase, întreținerii neadecvate, modificării, incendiilor, contactului cu apa, descărcărilor electrice, dezastrelor naturale, utilizării greșite sau a neatenției.

Pentru a beneficia de servicii pe durata garanției, vă rugăm să rețineți că avem nevoie de chitanța primită în momentul achiziției inițiale pentru a putea stabili eligibilitatea dvs. pentru servicii. Dacă ați cumpărat acest produs într-un scop ce nu are legătura cu ocupația, afacerea sau profesia dvs., vă rugăm să rețineți că este posibil să aveți drepturi legale în baza legislației dvs. naționale ce guvernează vânzarea bunurilor de consum. Această garanție nu afectează respectivele drepturi.

Slovenčina

Zárúka UNIVERSAL ELECTRONICS INC./ONE FOR ALL ručí pôvodnému kupujúcemu, že tento výrobok nebude mať počas obdobia jedného (1) roka od dátumu jeho prvotnej kúpy žiadne materiálové ani výrobné chyby, ak sa bude používať normálnym a správny spôsobom. Ak sa dokáže, že bol tento výrobok počas jedného (1) roka záručnej lehoty chybný, bezplatne sa opraví alebo sa podľa potreby vymení. Prepravné náklady znáša vlastník; náklady na vrátenie výrobku znáša spoločnosť UNIVERSAL ELECTRONICS / ONE FOR ALL.

Táto záruka sa netýka poškodenia alebo chýb, ktoré spôsobili výrobky alebo služby, ktoré neposkytla spoločnosť UNIVERSAL ELECTRONICS/ONE FOR ALL, alebo ktoré vyplynuli z montáže výrobku nedodrzaním montážnych pokynov. Toto sa týka aj prípadu, kedy výrobok zmenil/opravil niekto iný ako UNIVERSAL ELECTRONICS/ONE FOR ALL, alebo ak chyba vznikla v dôsledku poruchy, nesprávneho používania, zneužitia, opomenutia, zlej manipulácie, nesprávnej aplikácie, nesprávnej inštalácie, nesprávnej údržby, prepracovania, zmien, požiaru, zaplavenia, úderu blesku, prírodných katastrof, nesprávneho použitia alebo žiadnej starostlivosti. Uvedomte si prosím, že na to, aby sme si overili oprávnenosť pre servisný zásah, ktorý požadujete počas záručnej lehoty, potrebujeme váš doklad o kúpe. Ak ste si tento výrobok kúpili na účely, ktoré sa netýkajú vášho podnikania, obchodu alebo povolania, uvedomte si prosím, že na základe svojej miestnej legislatívy, ktorá sa týka predaja spotrebného tovaru, môžete mať určité zákonné práva. Táto záruka nemá na tieto práva žiaden vplyv.

Hrvatski

Jamstvo UNIVERSAL ELECTRONICS / ONE FOR ALL jamči kupcu da ovaj proizvod nema oštećenja u materijalima i izradi tijekom normalne i pravilne uporabe u razdoblju od (1) godine od datuma kupnje. Proizvod će se popraviti ili ako je nužno besplatno zamijeniti ako se dokaže da je neispravan unutar jedne (1) godine jamstvenog razdoblja. Troškove otpreme snosi vlasnik; troškove povrata proizvoda snosi UNIVERSAL ELECTRONICS / ONE FOR ALL.

Ovo jamstvo ne pokriva štetu ili neispravnosti uzrokovane proizvodima ili uslugama koje nije isporučio UNIVERSAL ELECTRONICS / ONE FOR ALL, ili koji proizilaze uslijed ne pridržavanja korisničkih uputa za ugradnju proizvoda. Ovo se također primjenjuje u slučaju kada je proizvod izmijenio / popravio netko drugi a ne UNIVERSAL ELECTRONICS / ONE FOR ALL ili ako je neispravnost posljedica nesreće, nepravilne uporabe, zlouporabe, nemara, pogrešne primjene, greške u instalaciji, nepravilnog održavanja, rekonstruiranja, preinaka, požara, vode, groma, prirodnih nepogoda, pogrešne uporabe ili nepažnje.

Da biste ostvarili pravo na servis za vrijeme jamstvenog razdoblja, molimo imajte na umu da trebamo originalnu potvrdu o kupnji kako bi utvrdili vašu podobnost za servis. Ako ste kupili ovaj proizvod u svrhu koja se ne tiče vaše djelatnosti, pošla ili zanimanja, molimo sjetite se da imate zakonska prava pod vašom nacionalnom legislativom koja upravlja prodajom potrošačke robe. Ovo jamstvo ne utječe na ta prava.