

ONE FOR ALL

QUICK INSTALLATION GUIDE

99220

WALL MOUNT ANTENNA

ENGLISH GUARANTEE TERMS AND CONDITION

UNIVERSAL ELECTRONICS / ONE FOR ALL warrants to the original purchaser that this product will be free from defects in materials and workmanship under normal correct use for a period of one (1) year from the date of original purchase. This product will be repaired or if necessary replaced free of charge if it has been proven to be defective within the one (1) year warranty period. The forwarding costs are on the account of the owner; the costs of returning the product are on the account of UNIVERSAL ELECTRONICS / ONE FOR ALL.

This warranty does not cover damage or failures caused by products or services not supplied by UNIVERSAL ELECTRONICS / ONE FOR ALL, or which result from not mounting the product according to manual instructions. This also applies when the product has been modified / repaired by others than UNIVERSAL ELECTRONICS / ONE FOR ALL or if a fault is the result from accident, misuse, abuse, neglect, mishandling, misapplication, faulty installation, improper maintenance, alteration, modifications, fire, water, lightning, natural disasters, wrong use or carelessness.

To obtain warranty service during the warranty period, please notice that we need your original purchase receipt so that we may establish your eligibility for service. If you have bought this product for purposes which are not related to your trade, business or profession, please remind that you may have legal rights under your national legislation governing the sale of consumer goods. This guarantee does not affect those rights.

- Official Note: Where the MAINS plug is used as the disconnect device, the disconnect device shall remain readily operable. In English this means: For safety reasons, please ensure that the power plug is easily accessible (not blocked or covered) so it can be used to disconnect the device.
- Please ensure a minimum distance of 5 cm around the apparatus for sufficient ventilation.
- Please ensure that the ventilation is not impeded by covering the ventilation openings with items such as newspapers, tablecloths, curtains, etc.
- Do not place near naked flame sources, such as lighted candles.
- To reduce the risk of fire or electric shocks do not expose this apparatus to rain or moisture, dripping or splashing.
- Use the apparatus only in moderate climates (not in tropical climates).

DEUTSCH GARANTIEBEDINGUNGEN

UNIVERSAL ELECTRONICS / ONE FOR ALL garantiert dem Originalkäufer für den Zeitraum eines Jahres ab dem Datum des Originalkaufs die Material- und Mängelfreiheit dieses Produkts bei normaler und korrekter Benutzung. Dieses Produkt wird kostenlos repariert oder, falls erforderlich, ersetzt, wenn es sich nachweislich innerhalb der Garanzfrist von Ein (1) Jahr als defekt erwiesen hat. Die Versandkosten gehen zu Lasten des Eigentümers, die Kosten für die Rücksendung des Produkts gehen zu Lasten der UNIVERSAL ELECTRONICS / ONE FOR ALL.

Diese Garantie deckt keine Schäden oder Fehler, verursacht von Produkten oder Leistungen, die nicht von UNIVERSAL ELECTRONICS / ONE FOR ALL geliefert wurden, oder die daraus resultieren, dass das Produkt nicht gemäß den Bedienungsanweisungen montiert wurde. Dies findet auch Anwendung, wenn das Produkt von anderen als UNIVERSAL ELECTRONICS / ONE FOR ALL modifiziert / repariert wurde, oder wenn ein Fehler das Ergebnis eines Unfalls, Missbrauchs, falscher Benutzung, Fahrlässigkeit, falscher Anwendung, falscher Installation, unsachgemäßer Wartung, Änderung, Feuer, Witterung, Blitzschlag, Naturkatastrophen oder Unachtsamkeit ist.

Bitte nehmen Sie zur Kenntnis, dass Sie uns für den Erhalt der Garantieleistung während der Garanzfrist für Ihre Originalkaufaufteilung vorlegen müssen, damit wir Ihren Anspruch auf die Leistung überprüfen können. Wenn Sie dieses Produkt nicht für den Zweck gekauft haben, die mit Ihrem Handel, Geschäft oder Beruf zusammenhängen, beachten Sie bitte, dass es verbotene Rechte unter Ihrer staatlichen Gesetzgebung geben kann, die den Verkauf der Verbrauchsgüter regelt. Diese Garantie beeinflusst nicht jene Rechte.

- Aus Sicherheitsgründen muss der Netzstecker (am Stromnetz) leicht zugänglich sein (nicht blockiert oder verdeckt), damit das Gerät abgeschaltet werden kann.
- Bitte achten Sie darauf, dass rings um das Gerät zur Sicherstellung einer ausreichenden Belüftung mindestens 5 cm freier Raum bleiben.
- Bitte achten Sie darauf, dass die Belüftungsöffnungen nicht durch Gegenstände wie z. B. Zeitungen, Tischtücher, Vorhänge usw. verdeckt sind.
- Stellen Sie kein offenes Licht wie z. B. brennende Kerzen auf das Gerät.
- Setzen Sie das Gerät nicht Regen und Feuchtigkeit, Tropfen und Spritzern aus - es besteht Brand- und Stromschlaggefahr!
- Verwenden Sie das Gerät nur in gemäßigtem, nicht in tropischem Klima!

FRANÇAIS CONDITIONS GÉNÉRALES DE GARANTIE

UNIVERSAL ELECTRONICS / ONE FOR ALL garantit à l'acheteur original que ce produit, dans des conditions normales et correctes d'utilisation, sera dépourvu de dysfonctionnement matériel et de vice de fabrication pendant une période d'un (1) an à compter de la date d'achat originel du produit. Si, pendant cette période de garantie d'un (1) an, le dévait s'avérer que le produit était défectueux, ce produit sera réparé ou, si nécessaire, remplacé gratuitement. Les frais d'expédition seront à la charge du propriétaire ; les frais de réexpédition seront à la charge de UNIVERSAL ELECTRONICS / ONE FOR ALL.

Cette garantie ne couvre pas les dommages ou les dysfonctionnements provoqués par des produits ou par des services non fournis par UNIVERSAL ELECTRONICS / ONE FOR ALL, ou résultant d'un montage non conforme du produit à ce qui est indiqué dans le manuel d'instructions. Cette règle s'applique également à le produit a été réparé et / ou modifié par d'autres que UNIVERSAL ELECTRONICS / ONE FOR ALL ou si les dysfonctionnement résulte d'un accident, d'une utilisation incorrecte, d'un usage abusif, d'une négligence, d'une mauvaise manipulation, d'une application incorrecte, d'une installation incorrecte, d'une maintenance inadéquate, d'une altération, de modifications, de dommages provoqués par le feu, par l'eau, par un éclair, par une catastrophe naturelle, par une utilisation inadéquate ou par une absence d'entretien.

Pour être en mesure d'obtenir le service de garantie pendant la période de garantie, veuillez noter qu'il vous faut votre bon d'achat (facture) original afin que nous puissions établir si vous pouvez effectivement bénéficier du service de la garantie. Si vous avez acheté ce produit sans raison commerciale ni professionnelle, veuillez noter qu'il est possible que la législation de protection des consommateurs de votre pays donne certains droits. Cette garantie n'affectera pas ces droits.

- Pour des raisons de sécurité, assurez-vous que la fiche d'alimentation électrique (secteur) est facilement accessible (qu'elle n'est pas bloquée ou couverte) afin que vous puissiez l'utiliser comme dispositif de déconnexion.
- Vérifiez qu'il existe une distance minimale de 5 cm autour de l'appareil pour assurer une ventilation suffisante.
- Né placez pas des sources de flammes nues telles que des bougies allumées sur l'appareil.
- Pour réduire le risque d'incendie ou d'électrocution n'exposez pas cet appareil à la pluie, à l'humidité, à un égouttement ou à des éclaboussures.
- Utilisez l'appareil seulement sous un climat tempéré (pas sous un climat tropical).

ESPAÑOL TÉRMINOS DE LA GARANTÍA

UNIVERSAL ELECTRONICS / ONE FOR ALL garantiza al comprador que este producto estará libre de defectos materiales o de fabricación, al menos durante 1 año desde la fecha actual de su adquisición, y en caso de que se utilice de un modo normal y correcto. El producto será reparado o reemplazado en caso necesario gratuitamente si se demuestra que era defectuoso dentro del periodo de garantía de cinco (5) años. El coste de reemplir el producto será a cargo del propietario; el coste de devolvérselo será a cargo de UNIVERSAL ELECTRONICS / ONE FOR ALL.

Esta garantía no cubre daños ni pérdidas causados por productos o servicios no suministrados por UNIVERSAL ELECTRONICS / ONE FOR ALL, o que hayan sido resultado de no montar el producto de acuerdo con las instrucciones del manual. Esto se aplica igualmente a los casos en que el producto haya sido modificado / reparado por terceros no pertenecientes a UNIVERSAL ELECTRONICS / ONE FOR ALL o en caso de que el fallo sea resultado de accidente, mal uso, abuso, negligencia, manejo o empleo incorrecto, instalación defectuosa, mantenimiento inapropiado, alteración, modificaciones, incendio, acción del agua, rayo, desastres naturales, uso inapropiado o descuido.

Para acceder al servicio de garantía durante el periodo de garantía, tenga por favor en cuenta que necesitamos su recibo de compra original para poder establecer su derecho al servicio. Si ha adquirido este producto como propietario que no estén relacionados con su comercio, negocio o profesión, por favor recuerde que es posible que según la legislación de su país tenga derechos legales en cuanto a la venta de productos para el consumidor. Esta garantía no afecta a esos derechos.

- Por razones de seguridad, asegúrese de que se pueda acceder fácilmente al enchufe que está conectado a la red eléctrica. Es decir, no debe estar cubierto ni bloqueado, de modo que se pueda utilizar como dispositivo de desconexión.
- Asegúrese de dejar una distancia mínima de 5 cm alrededor del aparato que do disfrute de una ventilación suficiente.
- Asegúrese de que la ventilación no se vea impedida cubriendo los orificios de ventilación con objetos como periódicos, manteles, cortinas, etc.
- No coloque sobre el aparato objetos con llama expuesta (velas encendidas, etc.).
- Para reducir el riesgo de incendio o descargas eléctricas, no exponga este aparato a la lluvia, la humedad, goteros o salpicaduras.
- Utilice el aparato únicamente en climas moderados (no en climas tropicales).

PORTUGUÊS TERMOS E CONDIÇÕES DE GARANTIA

A UNIVERSAL ELECTRONICS INC. / ONE FOR ALL garante ao cliente a a proteção deste produto de que respeita a defeitos de fabrico de material, dentro de um período de uso normal de 1 ano a partir da compra deste produto. Este produto será substituído sem qualquer encargo no caso de ter sido comprovada qualquer avaria dentro do período de 1 ano e após o seu retorno (custos de envio da responsabilidade do consumidor) dentro deste mesmo prazo. Os gastos referentes ao envio ficarão por conta dos proprietários; os gastos de reenvio recairão sobre a UNIVERSAL ELECTRONICS / ONE FOR ALL.

A presente garantia não contempla danos ou falhos causados por produtos ou serviços que não forem fornecidos ou prestados pela UNIVERSAL ELECTRONICS / ONE FOR ALL, assim como danos resultantes de uma montagem do produto que não esteja em conformidade com o manual de instruções. O mesmo se aplica nos casos em que o produto tiver sido modificado / reparado por outros que não a UNIVERSAL ELECTRONICS / ONE FOR ALL, ou se determinado falho é consequência de acidentes, uso indevido, abuso, negligência, mauusoamento impróprio, aplicação indevida, instalação incorrecta, manutenção imprópria, alterações, modificações, incêndio, água, relâmpagos, catástrofes naturais, mau uso ou descuido.

Para poder usufruir da assistência gratuita durante o período de garantia, tenha em conta que necessitamos do comprovativo de compra, para que possamos autorizá-lo a dispor do nosso serviço de assistência. Se você comprou este produto para propósitos que não estejam relacionados ao seu negócio ou profissão, por favor, tenha em conta que você pode ter direitos legais baixo a sua legislação nacional que governa a venda de produtos de consumidores. Esta garantia não afecta esses direitos.

- Por motivos de segurança, certifique-se de que a ficha de alimentação (ficha de ligação à corrente eléctrica) se encontra facilmente acessível (não está bloqueada ou tapada), de forma a que possa ser utilizada para desligar o dispositivo.
- Para evitar que fique-se de que existe uma distância mínima de 5 cm à volta do aparelho para ventilação suficiente.
- Por favor certifique-se que a ventilação não está obstruída pela cobertura dos orifícios de ventilação com itens como jornais, toalhas, cortinas, etc.
- Não coloque fontes de chamas não protegidas, tais como velas, acendo, no aparelho.
- Para reduzir o risco de incêndio ou choques eléctricos não exponha este aparelho a chuva ou humidade, gotejamento ou salpicos.
- Utilize o aparelho apenas em climas moderados (não em climas tropicais).

ITALIANO TERMINI E CONDIZIONI DI GARANZIA

UNIVERSAL ELECTRONICS / ONE FOR ALL garantisce all'acquirente originale che questo prodotto sarà privo di difetti di materiale e di realizzazione se sottoposto ad un utilizzo normale e corretto per un periodo d'un (1) anno dalla data del primo acquisto. Questo prodotto sarà riparato o, se necessario, sostituito senza alcun addebito se verrà dimostrato essere difettoso entro il periodo di garanzia d'un (1) anno. I costi di spedizione sono a carico del possessore; i costi di restituzione del prodotto sono a carico della UNIVERSAL ELECTRONICS / ONE FOR ALL.

Questa garanzia non copre danni o guasti causati da altri prodotti o servizi non forniti dalla UNIVERSAL ELECTRONICS / ONE FOR ALL, o conseguenti ad un montaggio del prodotto non conforme a quanto descritto nel manuale di istruzioni. Questo vale anche se il prodotto è stato modificato / riparato da altra parte diversa da UNIVERSAL ELECTRONICS / ONE FOR ALL, o se un guasto risulta essere conseguenza di incidente, uso scorretto, abuso, negligenza, manegia mento scorretto, utilizzo scorretto, installazione errata, manutenzione impropria, alterazione, modifiche, incendio, acqua, fulmine, disastri naturali, uso sbagliato o incuria.

Per ottenere l'assistenza in garanzia durante il periodo coperto da questa garanzia è necessario esibire la ricevuta d'acquisto originale, in modo tale da confermare il proprio diritto al servizio. Se ha acquistato questo prodotto per scopi che non si riferiscono al suo mestiere, azienda oppure professione, per favore prenda atto che potrebbe avere diritti legali previsti dalla sua legislazione nazionale che determina la vendita di beni di consumo. Questa garanzia non influisce su questi diritti.

- Per motivi di sicurezza, verificate che la spina elettrica (collegata alla presa) sia facilmente accessibile (non bloccata né coperta), in modo da poter essere utilizzata come dispositivo di disconnessione.
- Provvedere ad una sufficiente ventilazione garantendo una distanza minima di 5 cm intorno all'apparecchio.
- Garantire che la ventilazione non sia impedita dalla copertura delle aperture che la consentono con oggetti quali giornali, tovaglie, tende, ecc.
- Non collocare sull'apparecchio oggetti con fiamme scoperte (candele accese, etc.).
- Per ridurre il rischio di incendio o di scosse elettriche non esporre questo apparecchio alla pioggia o all'umidità, all'azione di gocce o spruzzi.
- Utilizzare l'apparecchio solo con climi moderati (non climi tropicali).

NEDERLANDS ALGEMENE GARANTIEVOORWAARDEN

UNIVERSAL ELECTRONICS / ONE FOR ALL garandeert de oorspronkelijke koper dat dit product bij normaal en correct gebruik vrij zal zijn van defecten in materiaal en arbeid gedurende een periode van één (1) jaar vanaf de datum van oorspronkelijke aankoop. Dit product zal kostenlos worden gerepareerd of indien nodig vervangen indien het binnen de garantieperiode van één (1) jaar defect blijkt te zijn. De kosten voor het opsturen van het product zijn voor rekening van de eigenaar; de kosten voor het terugzenden van het product zijn voor rekening van UNIVERSAL ELECTRONICS / ONE FOR ALL.

Deze garantie dekt niet de schade of storingen veroorzaakt door producten of diensten die niet door UNIVERSAL ELECTRONICS / ONE FOR ALL zijn geleverd, of die een gevolg zijn van het installeren van het product op een andere wijze dan in de handleiding is voorgeschreven. Dit is ook van toepassing indien het product is gemodificeerd/gerepareerd door anderen dan UNIVERSAL ELECTRONICS / ONE FOR ALL of indien een defect het gevolg is van een ongeluk, misbruik, onjuiste behandeling, verwaarlozing, verkeerd gebruik, verkeerde toediening, foutieve installatie, onjuist onderhoud, wijziging, modificaties, brand, water, bliksemslag, natuurrampen, verkeerd gebruik of slordigheid.

Om voor service onder de termen van deze garantie in aanmerking te komen dient u een origineel aankoopbewijs te overleggen. Indien u dit product gekocht heeft voor doeleinden die niet gerechtvaardigd zijn aan uw vak, bedrijf of beroep, let er dan op dat u eventueel geen recht maken van de legale rechten die onder uw nationale wetgeving met betrekking tot consumentbescherming vallen. Deze garantie heeft geen effect op die rechten.

- Zorg voor uw veiligheid voor dat de stekker goed bereikbaar is, zodat u deze kunt gebruiken om het apparaat uit te schakelen.
- Zorg voor een minimale ruimte van 5 cm rondom het apparaat voor voldoende ventilatie.
- Belemmer de ventilatie niet door de ventilatieopeningen te bedekken met kranten, tafellakens, gordijnen, enz.
- Plaats geen open vlammen zoals kaarsen op het apparaat.
- Stel dit apparaat niet bloot aan regen of vuil, druppels of spetters, om de kans op brand of elektrische schokken te verkleinen.
- Gebruik het apparaat alleen in een gematigd klimaat (niet in een tropisch klimaat).

DANSK GARANTIBESTEMMELSER OG BETINGELSER

UNIVERSAL ELECTRONICS / ONE FOR ALL garanterer hermed over for den oprindelige køber, at dette produkt ikke bør fremvise materielle eller tekniske fejl ved normal og korrekt brug inden for en periode af et (1) år fra den oprindelige købstid. Produktet erstattes u/d, hvis det har vist sig at være defekt inden for garantiperioden på (1) år. Forsendelsesomkostninger for ejers regning; omkostninger i forbindelse med returforsendelse af produktet betales af UNIVERSAL ELECTRONICS/ ONE FOR ALL.

Denne garanti dækker ikke beskadigelse eller fejl, der skyldes produkter eller tjenesteydere, der ikke er blevet leveret af UNIVERSAL ELECTRONICS / ONE FOR ALL, eller som er resultat af, at produktet ikke er blevet monteret i henhold til instruktionerne i vejledningen. Dette gælder også, hvis produktet er blevet ændret / repareret af andre end UNIVERSAL ELECTRONICS / ONE FOR ALL, eller hvis en fejl skyldes uheld, tortkert brug, misbrug, forsømmelse, forkert håndtering, fejlagtig brug, forkert installation, ukorrekt vedligeholdelse, ændring, modificiationer, brand, vand, lyn, naturkatastrofer, forkert brug eller skædeskæde.

Hvis. De vil gøre krav på garantien i garantiperioden, skal vi have Deres originale købsnota, så vi kan verificere Deres krav på garanti. Hvis du har købt dette produkt med et formål der ikke har relation til dit erhverv, forretning eller branche så husk, at du muligvis har legale rettigheder under din nationale lovgivnings bestemmelser om salg af forbrugervarer. Denne garanti påvirker ikke disse rettigheder.

- Af sikkerhedshensyn skal du sikre, at der er fri adgang (ikke blokeret eller tildekket) til strømkablet (til stikkontakten), så det kan bruges til at afbryde energien.
- Der skal være en minimal afstand på 5 cm omkring apparatet, så der er tilstrækkelig ventilation.
- Sorg for, at ventilationen ikke hindres ved at dække ventilationsåbningerne med ting som f.eks. aviser, duge, tæpper e.l.
- Sæt ikke åbne flammekilder som f.eks. tændte stearinlys på apparatet.
- Udsæt ikke apparatet for dryppende eller sprøjtende regn eller fugt, da det indebærer risiko for brand eller elektrisk stød.
- Brug kun apparatet i moderate klimaer (ikke i tropiske klimaer).

NORSK GARANTIBETINGELSER OG VILKÅR

UNIVERSAL ELECTRONICS / ONE FOR ALL garanterer dette produkt for materielle og tekniske feil som oppstår ved normal og riktig bruk for en periode på 1 år fra kjøpsdato. Produktet vil bli erstattet kostnadsfritt hvis det viser seg å være defekt innen 1 år. Denne garantien gjelder ikke pakning, emballasje, batterier, fraktutgifter osv for eiers regning; kostnadene for returfersing av produktet bæres av UNIVERSAL ELECTRONICS / ONE FOR ALL.

Denne garanti dekker ikke skader eller feil som skyldes produkter eller tjenestser som ikke leveres av UNIVERSAL ELECTRONICS / ONE FOR ALL, eller som skyldes at produktet ikke er montert i henhold til instruksjonene. Dette gjelder også hvis produktet er modifisert/reparert av andre enn UNIVERSAL ELECTRONICS / ONE FOR ALL eller hvis en feil skyldes uheld, misbruk, forsømmelse, feil behandling, pål, feil installasjon, utilbørlig vedlikehold, forandring, modifisering, brann, vann, lynnedslag, naturkatastrofe, bruk eller skjedesleshet.

For å få service under garantien, gjør vi oppmerksom på at vi trenger den originale kvitteringen for å kunne fastslå retten til service. Hvis du har kjøpt dette produktet til formål som ikke har relasjon til ditt erhverv, forretning eller bransje, så husk at du kan ha legale rettigheter etter nasjonale lovgivnings bestemmelser om salg av forbrukervarer. Denne garanti påvirker ikke disse rettigheter.

- Af sikkerhetsgrunner må du kontrollere at støpselet (til strømnettaket) er lett tilgjengelig (ikke blokkert eller tildekt), slik at det kan brukes som frakoblingsenheten.
- Pass på at det er en avstand på minst 5 cm rundt apparatet for å oppnå tilstrekkelig ventilasjon.
- Sorg for, at ventilasjonen ikke hindres ved at ventilasjonsåpningene lukkes av gjenstander som aviser, duker, gardiner osv.
- Ikke stå med åbne flammekilder, slik som tændte stearinlys, på apparatet.
- For å redusere faren for elektrisk stød, må apparatet ikke utsettes for regn eller fukt, drypp eller sprut.
- Apparatet må bare brukes i et temperert klima (ikke i tropiske klimater).

SVENSK GARANTIREGLER OCH VILLKOR

UNIVERSAL ELECTRONICS / ONE FOR ALL lämnar till köparen ett år garanti från inköpsdatum - att denna produkt är felfri avseende material och tillverkning. Om produkten är felaktig under normal användnings trykes denna mot att en ny utskan köper för köparen under garanti-tiden. Kostnaderna för avsändning tillkommer ägaren och retureringenskostnaden tillkommer UNIVERSAL ELECTRONICS / ONE FOR ALL.

Den här garantin täcker inte skador eller fel som orsakas av produkter eller tjänster som inte levereras av UNIVERSAL ELECTRONICS / ONE FOR ALL, eller som orsakas genom att produkten inte monterats enligt bruksanvisningen. Detta gäller även om produkten modifieras/repares av andra än UNIVERSAL ELECTRONICS / ONE FOR ALL eller om ett fel uppstår på grund av olycka, misbruk, värskslöhet, felaktig hantering, felaktigt tillämpande, felaktig installation, felaktigt underhåll, ändring, modifierationer, brand, vatten, blixtnedslag, naturkatastrofer, felaktigt användande eller vårdslöshet.

För att få rätt till garantieremedel under garanti perioden måste originalkvittot kunna uppvisas. Om du har köpt denna produkt för ett syfte som inte är beskådligt till din bransch, affärsverksamhet eller yrke kom ihåg att du kan ha andra nationella lagar som täcker försäljning av konsumentvaror. Denna garanti påverkar inte dessa rättigheter.

- Af säkerhets skäl ser du till att strömkontakten (till elnätet) är lättåtkomlig (inte blockerad eller övertäckt), så att den kan användas till att koppla från energien.
- För tillräcklig ventilation måste man lämna minst 5 cms utrymme runt apparaten.
- Se till att ventilationen inte hindras. Täck inte för ventilationsöppningarna med tidningar, dukar, gardiner etc.
- Placera inte öppna lågor, exempelvis tända stearinljus, på apparaten.

- För att minska risken för el-stöt är apparaten inte utslättas för regn eller fukt, dropp eller stänk.
- Använd endast apparaten i tempererade klimatzone (inte i tropiska klimat).

SUOMI TAKUUEHDOT

UNIVERSAL ELECTRONICS / ONE FOR ALL myöntää tuotteen alkuaperäiselle ostajalle materiaali- ja valmistusvikojta koskevan takuun yhdeksi (1) vuodeksi alkuperäisestä ostopäivästä, edellyttäen että tuotetta käytetään oikein ja normaalisti tavalla, luote korjataan tai vaihdetaan tarvittaessa toiseen maksutta, jos siinä ilmenee vikaa yhden (1) vuoden takautuessa kuluessa. Ostmista maksaa tuotteen lähettämisen takuuhuoltoon.

UNIVERSAL ELECTRONICS / ONE FOR ALL vastaa tuotteen takuuakuisesta. Takuu ei kata vahinkoja tai vikoja, jos niitä aiheuttanut tuotteen tai palvelun on toimittanut joku muu kuin UNIVERSAL ELECTRONICS / ONE FOR ALL tai jos vahingot tai viat johtuvat siitä, että tuotetta ei ole asennettu ohjekirjan mukaisesti. Takuu ei myöskään päde, jos joku muu kuin UNIVERSAL ELECTRONICS / ONE FOR ALL on muuttanut tai korjannut tuotetta tai jos vika on seurauksena onnettomuudesta, väkivallosta, epäasianmukaisesta käytöstä, laminyllämisestä, kovakouraisesta käsittelystä, käytöstä väärin tarkoitukseen, vierheillemistä asennuksesta, virheillemistä kunnossapidossa, muutosten tekemisestä tuotteeseen, tullesta, vedestä, salamasta, laanarionmullustuksista, käyttöviirheistä tai huolimattomuudesta.

Takuupalveluiden saaminen takuuajana edellyttää alkuperäisen ostokuitin esittämistä, jotta oikeus palveluun voidaan todeta. Jos olet hankkinut tämän tuotteen tarkoituksesen, joka ei liity kauppaan, liike toimintaan tai ammattiin, sinulla saatava olla oikeuksia, jotka perustuvat oman maasi kansalliseen kuluttajatuotteita koskevaan lainsäädäntöön. Tämä takuu ei koske näitä oikeuksia.

- Varmista turvallisuussyistä, että (pistorasian kytketty) sähköpiste on helposti käden ulottuvilla (ei esineiden takana tai peitettynä), jotta sen avulla voi katkaista virran laitteesta.
- Varmista, että laitteen ympärille jää 5 cm vapaata tilaa ilmanvaihtoa varten.
- Varmista, että ilmanvaihtoaukkojen edessä ei ole sanomalehtiä, pöytälinoja, verhoja tai muita esineitä, jotka haittaavat ilmanvaihtoa.
- Älä aseta laiteen päälle kynttilöitä tai muita avotulen lähteitä.
- Palo- ja sähköiskunvapaan välttämiseksi suojaa laite sateelta, kosteudelta sekä tippu- ja roiskevedeltä.
- Käytä laitetta vain lauhkealla ilmastovyöhykkeellä, ei tropiiksissa.

Ελληνικά ΕΥΘΥΝΗ

UNIVERSAL ELECTRONICS INC./ONE FOR ALL εγγυάται στον αρχικό αγοραστή τη αυτή το προϊόν free πρόθεσης για παραπονοές προϊόντων σε σχέση με το λάμκα και τον κατασκευαστή του κάτω από φυσιολογικές συνθήκες χρήσης για τον χρονικό περίοδο ενός (1) έτους από την ημερομηνία ημερομηνία αγοράς. ο προϊόν θα επισκευαστεί και οι χροιστές θα αντικατασταθούν χωρίς χρέωση αν ο αγοραστής fit είναι εξακολουθώντας μέσα στο ελάχιστο εγγυημένο στο ενός (1) έτους. α βεβαιότητα έδρα θα βάρουν τον κλάση. α έδρα επιστροφής βάρουν την UNIVERSAL ELECTRONICS/ONE FOR ALL.

εγγυηθεί δεν καλύπτει ζημία ή η λειτουργία που προκαλείται από προϊόντα ή υπηρεσίες που δεν προέρχονται από τη UNIVERSAL ELECTRONICS/ONE FOR ALL ή που προκύπτουν από μη κανόν πρόβλεπτον του προϊόντος σύμφωνα με τις οδηγίες χρήσης. Αυτή η εγγύηση επίσης και σε περιπτώσεις όπου το προϊόν έχει μεταποιηθεί επισκευαστεί από άλλους και/ή από τη UNIVERSAL ELECTRONICS/ONE FOR ALL ή αν το λάμκα ορισμένα σε σπλιτς, κερκ ή γεωγραφία, λάμπα, καλώδι αγωγού, καλώ εγκατάσταση, καλώ βάρων, μετατόπιση, τροποποίηση, φρεζ, νερό, υδροκός αεριοποίησης, καλώ χροιστή ή απορροφεί.

Για να αποκτήσετε εγγυηθέν service για τη διάρκεια της περιόδου εγγυητός, παρακαλώ έχετε υπ' όψιν σας ότι χρειάζεται να έχετε την απόδειξη αγοράς με το οποίο δείχνει τον αριθμό του προϊόντος και τη ημερομηνία που αγοράστηκε. Η εγγύηση δεν καλύπτει ζημίες ή λειτουργία που προκαλείται από προϊόντα ή υπηρεσίες που δεν προέρχονται από τη UNIVERSAL ELECTRONICS/ONE FOR ALL ή που προκύπτουν από μη κανόν πρόβλεπτον του προϊόντος σύμφωνα με τις οδηγίες χρήσης. Αυτή η εγγύηση επίσης και σε περιπτώσεις όπου το προϊόν έχει μεταποιηθεί επισκευαστεί από άλλους και/ή από τη UNIVERSAL ELECTRONICS/ONE FOR ALL ή αν το λάμκα ορισμένα σε σπλιτς, κερκ ή γεωγραφία, λάμπα, καλώδι αγωγού, καλώ εγκατάσταση, καλώ βάρων, μετατόπιση, τροποποίηση, φρεζ, νερό, υδροκός αεριοποίησης, καλώ χροιστή ή απορροφεί.

- Για λόγους ασφαλείας, βεβαιωθείτε ότι δεν εμποδίζεται η πρόσβαση στο βύσμα τροφοδοσίας (συνδεδεμένο με παροχή τροφοδοσίας), ώστε να είναι δυνατή η απόσπωση της ουσικής.
- Φροντίστε να υπάρχει μια ελάχιστη απόσταση 5 εκ. γύρω από τη συσκευή για επαρκή εξαερισμό.
- Βεβαιωθείτε ότι ο εξαερισμός δεν εμποδίζεται από αντικείμενα που καλύπτουν τους εδαφικούς ή οδούς εξαερισμού όπως εφημερίδες, τροποποιημένα, κομπίες κ.α.
- Μην τοποθετείτε πάνω στη συσκευή πηκτές γλυκιάς φλόγας, όπως αναμμένα κέρα.
- Για να μειωθεί ο κίνδυνος πυρκαγιάς ή ηλεκτροπληξίας, μην εκθέσετε τη συσκευή σε βροχή ή υγρασία, ή σε σταγόνες ή πτώσεις υγρών.
- Χρησιμοποιείτε τη συσκευή μόνο σε ήπια κλίματα (όχι σε τροπικά κλίματα).

РУССКИ ГАРАНТИЯ КОМПАНИИ

"UNIVERSAL ELECTRONICS INC." /ONE FOR ALL на издатель "НИВЕРСАЛЪНБИ" гарантирует первому покупателю, что этот продукт не будет содержать дефектов в материале и изготовлении при обычном и правильном использовании в течение 1 (одного) года с даты начальной покупки. Этот продукт будет бесплатно заменен, если он окажется неисправным в течение 1 (одного) года гарантийного срока. Эта гарантия не распространяется на карточные коробки, футляры для переноски, съемные или поврежденные корпуса или любое другое издание, использование в связи изданием. Любое дополнительное обязательство, отличное от указанного выше, исключается. Обратите внимание на то, что нам необходимо вытиснение а покупке и стем, чтобы мы могли решить вопросы о возможности обслуживания. В том случае, если Вы приобрели данный продукт с изменениями, связанными с Вашим бизнесом, профессиональными потребностями или для продажи, пожалуйста, примите к сведению, что необходимо иметь специальное разрешение от государственных органов на продажу конечному покупателю. Данная гарантия не является соответствующим разрешением

- В целях безопасности убедитесь, что электророзетка (к электросети) легкодоступна (не заблокирована и не накрыта), чтобы она могла быть легко отключена.
- Для обеспечения достаточной вентиляции необходимо установить устройство на расстоянии как минимум 5 см от окружающих предметов.
- Документы, что вентиляционные отверстия не перекрывают такими предметами как газеты, скатерти, занавески и др.
- Не помещайте источники открытого огня, например горящие свечи, на устройство.
- Во избежание риска возгорания или электрошокирования не подвергайте прибор воздействию воды, высокой влажности, избыгате пододаания капель или брызг.
- Используйте устройство только в условиях умеренного климата (не используйте устройство в условиях тропического климата).

TURKÇE GARANTI

UNIVERSAL ELECTRONICS / ONE FOR ALL, ürünü ilk satın alan kişiye, bu ürünü, satın alma tarihinden itibaren bir (1) yıllık süre içinde normal ve doğru kullanımla materyal ve üretim hatalarından dolayı bir (1) yıllık garanti süresi içinde arızalı olduğu tespit edilmediği sürece ücretsiz olarak onaracak ya da gereksiznya değiştirilecektir. Ürünün gönderiminde masraflı, ürünün sabitlene, geri gönderiminde olduğu da UNIVERSAL ELECTRONICS / ONE FOR ALL'a aittir.

Bu garanti UNIVERSAL ELECTRONICS / ONE FOR ALL tarafından sağlanmayan ürünler ya da hizmetlerin neden olduğu da ürünüün, klavuzdaki talimatlarla uygun olarak monte edilmişinden kaynaklanan hataları ya da arızaları kapsamamaktadır. Bu kapsam dışı durumlar, aynı zamanda ürün, UNIVERSAL ELECTRONICS / ONE FOR ALL dışındaki kişilerce değiştirildiğini / değiştirildiğini ya da arıza, bir kaza, yanlış kullanım, kötü kullanım, ihmal, yanlış kullanım, yanlış uygulama, hatalı montaj, uygun olmayan bakım, deşiklikli, ürün üzerinde oynama, yangın, su, yıldırım çarpması, doğa afetleri, hatalı tesislama ya da diktaizasyon kaynaklındandır da geçerlidir.

Garanti süresi içinde garanti hizmeti almak için lütfen hizmet almakla haklarını ödüllüğüne ispatlamak adına orijinal satın alma belgenize gereksinim duyacağınızı unutmayın. Bu ürünü, ticaretimiz, işiniz ya da mesleğiniz için ilgili olmayan bir amaç için satın aldığınız, tüketici mallarının satışına ilgili ulusal yasalardan bağılı bağlı haklara sahip olabilirsiniz. Bu garanti, ilgili haklarınızı etkilememektedir.

- Güvenlik nedenleriyle, cihazın elektrik bağlantısını kesinlikle bir (çebekeye bağlı) için kolay erişilebilir olduğundan (üzzerinde engel veya kapak olmadığında) emin olunuz.
- Yeterli havalandırma sağlanmasın için cihazı etrafından en az 5 cm'lik boşluk bırakın.
- Havalandırma açıklıkların, gazete, masa örtüsü, perde vs. gibi objelere tıkanarak havalandırmanın engellenmediğinden emin olun.
- Çizilme üzerine yanarı namun gibi açık alev kaynakları yerleştirilmeyin.
- Yangın ya da elektrik çarpması riskini en aza indirmek için bu ürünü yağmura, neme, su sıçramasına ya da damlatılmasına maruz bırakmayın.
- Çihaz yalnızca ortalamla iklimlerde kullanılı (tropik iklimlerde değil).

POLSKI GWARANCJA

Niniejsza gwarancja nie obejmuje uszkodzeń ani usterek spowodowanych przez produkty lub usługi niedostarczane przez UNIVERSAL ELECTRONICS / ONE FOR ALL lub wynikiem z instalacji niezgodnej z instrukcją obsługi. Dotyczy to także przypadków, kiedy produkt jest modyfikowany / naprawiany przez inne firmy, niż UNIVERSAL ELECTRONICS / ONE FOR ALL, lub jeśli przyczyną usterek jest wypadek, niewłaściwe użycie, nadużycie, zaniedbanie, niewłaściwa obsługa, niewłaściwe zastosowanie, błędna instalacja, nieprawidłowa konserwacja, zmiana, modyfikacje, ognie, woda, błyskawica, klęski żywiołowe, nieprawidłowe użytkowanie lub nieobalność.

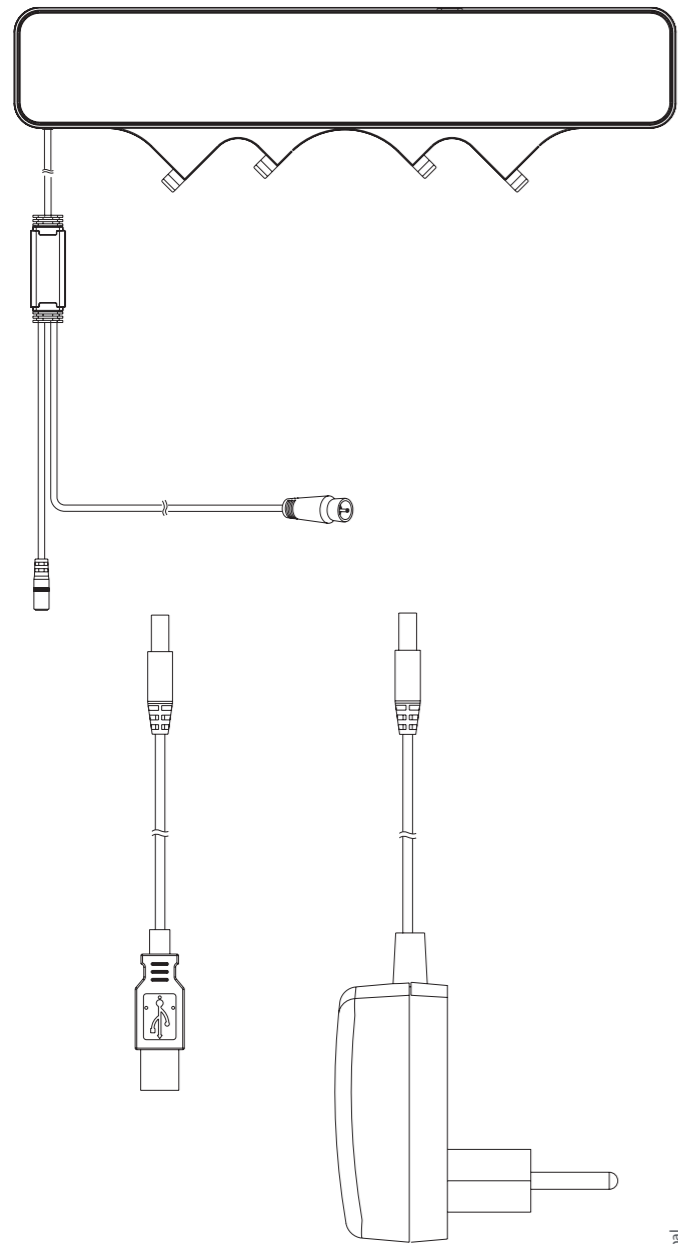
Aby skorzystać z serwisu gwarancyjnego w okresie gwarancyjnym, należy posiadać oryginalny dowód zakupu, co umożliwi nam określenie uprawnień serwisowych. W razie zakupienia tego produktu do celów niezwiązanych z pracą, działalnością lub zawodem należy pamiętać, że mogą przysługiwać prawa w ramach przepisów krajowych regulujących sprzedaż towarów konsumpcyjnych. Niniejsza gwarancja nie narusza tych praw.

- Ze względów bezpieczeństwa należy upewnić się, że przewod zasilania (do gniazdka) jest łatwo dostępny (nie jest blokowany lub zasłonięty), aby można go było użyć do odłączenia urządzenia.
- Zostawć minimum 5 cm przestrzeni wokół urządzenia, aby zapewnić odpowiednią wentylację.
- Uważać, aby nie blokować wentylacji, przykręcając otwory wentylacyjne gazetą, obrusem, zasłoną, itp.
- Nie stawiać na urządzeniu żadnych przedmiotów, np. zapalonych świeczek.
- Aby zmniejszyć ryzyko pożaru czy porażenia prądem, nie należy chronić urządzenie przed deszczem, wiatrem, kapaniem i spryskiwaniem.
- Urządzenia można używać tylko w klimatach umiarkowanych (nie w klimatach tropikalnych).

ČESKY ZÁRUKA

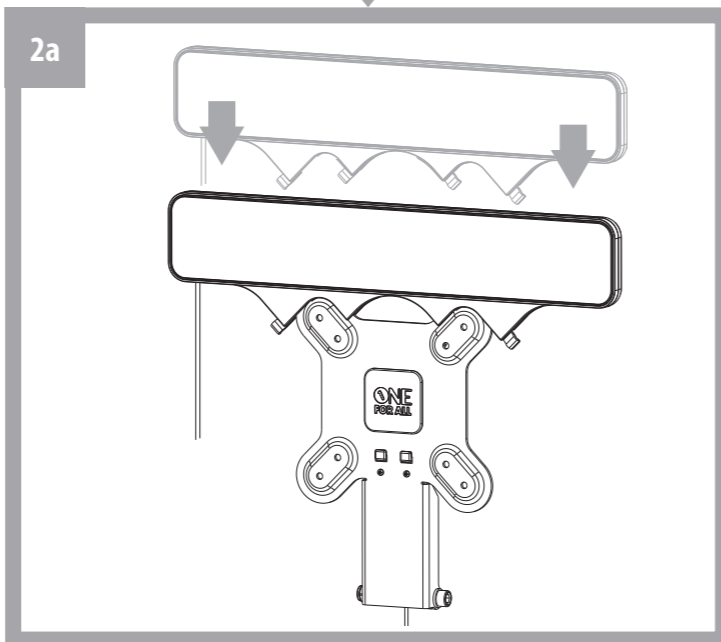
UNIVERSAL ELECTRONICS / ONE FOR ALL zaručuje původními zákazníkovi, který výrobek zakoupí, že tento výrobek nebude při normálním a správném používání obsahovat vadu materiálu a zpracování po dobu jednoho (1) roku od data zakupu. Pokud výrobek vykáže vadu v průběhu záruční doby (jednoho (1) roku), bude bezplatně opraven, nebo v případě potřeby - vyměněn. Přípravu náklady hraadí vlastník, náklady na vrácení výrobku hraadí společnost UNIVERSAL ELECTRONICS / ONE FOR ALL.

Návštěva nepokrývá škodu alebo poruchy spôsobené výrobkou alebo službami nedodanými spoločnosťou UNIVERSAL ELECTRONICS / ONE FOR ALL, alebo ktoré vyplývajú z nepripravenej výrobky podľa pokynov v návode. To sa vzťahuje takžie na výrobky, ktoré boli upravené / opravené stranami inými, než spoločnosť UNIVERSAL ELECTRONICS / ONE FOR ALL alebo ak je porucha spôsobená nehodou, nesprávnym používaním, inou zločináckou, neobalnosťou, nesprávnym používaním, nesprávnym používaním, chybnou inštaláciou, nesprávnou údržbou, úpravami, modifikáciami, požiarom, vodou, bleskom, prírodnými katastrofami, chybným použitím alebo neopatrnosťou.

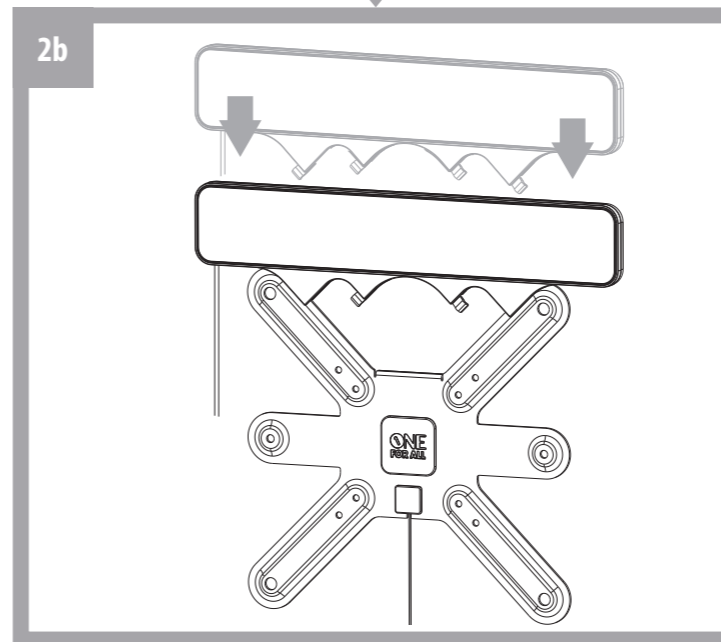


CE SV9220 Universal Electronics BV - Europe & International PO. Box 3332, 7500 DH Enschede RDN-1191216 The Netherlands

1a SV3120



1b SV3210 / SV3220 / SV3230 SV3240 / SV3250



1c NO ONE FOR ALL WALL MOUNT

