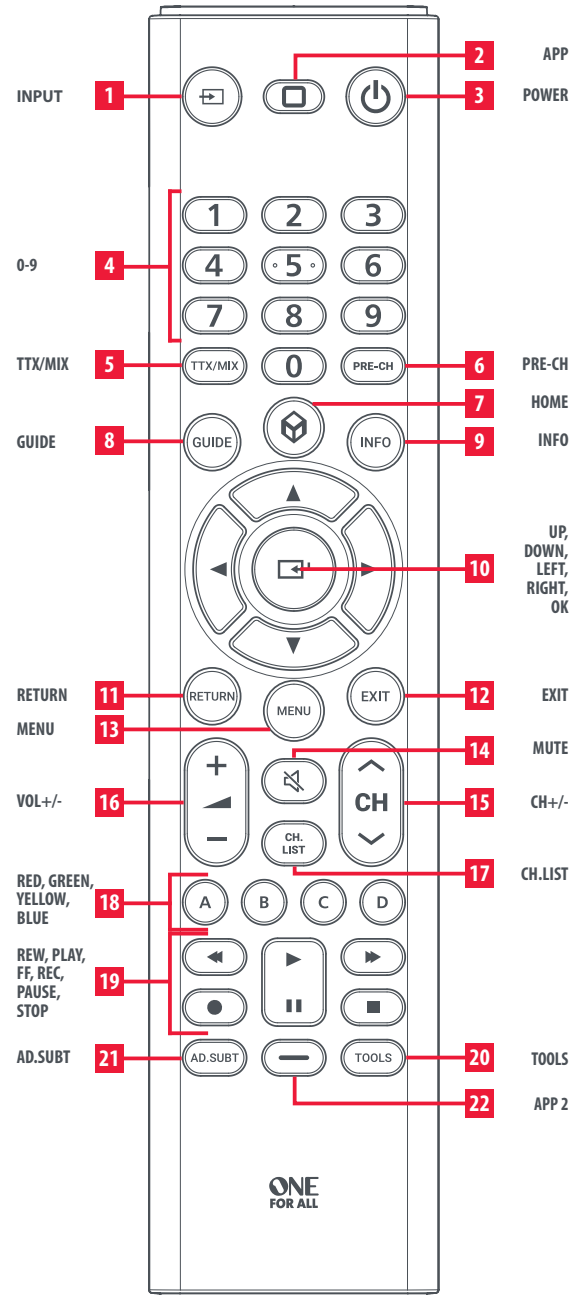
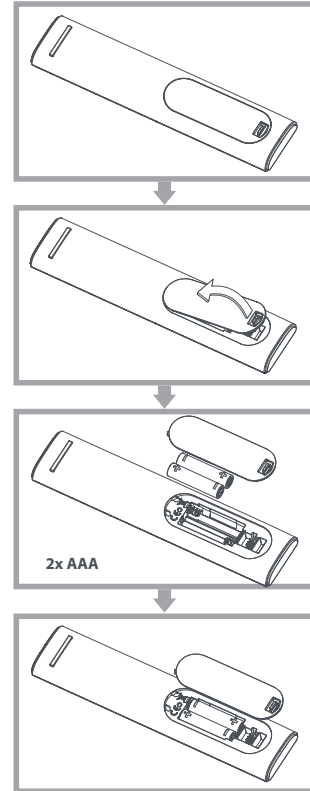
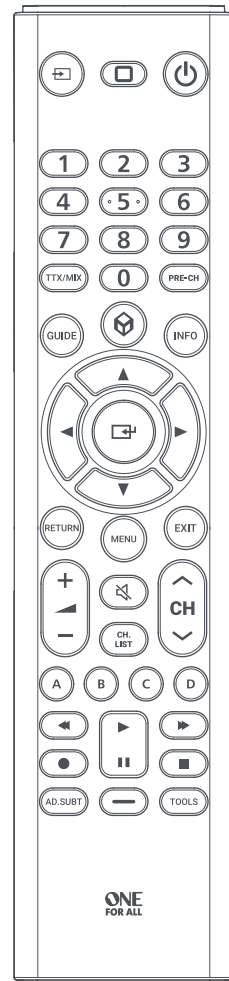


ONE FOR ALL

SAMSUNG

URC-1310

FRANÇAIS | ITALIANO



2

3

FRANÇAIS

- 1. INPUT Sélection d'entrée
2. APP Netflix/Raccourci app
3. PWR Bouton d'alimentation
4. 0-9 Numéro de sélection de chaîne
5. TTX/MIX Activation/désactivation du télétexte
8. GUIDE Chaîne précédente
11. RETURN Retour au menu précédent
12. EXIT Sortie du menu
13. MENU Menu
14. MUTE Mode Muet
15. CH +/- Chaîne suivante/précédente
16. VOL +/- Augmentation/diminution du volume
17. CH. LIST Liste des chaînes
18. RED, GREEN, YELLOW, BLUE Fastext, ABCD
19. REW, PLAY, FF, REC, PAUSE, STOP Contrôle de la lecture
20. TOOLS Outils, réglages
21. AD. SUBT Sous-titres, description audio
22. APP 2 Amazon Prime Video/Raccourci app

ÉTAPE 1 : CONFIGURATION DU TÉLÉVISEUR

LA MAJORITÉ DES TÉLÉVISEURS SAMSUNG RÉCENTS DOIVENT RÉPONDRE DIRECTEMENT. Après avoir inséré des piles, vérifiez certaines des touches ; si celles-ci fonctionnent, votre télécommande est prête à l'emploi.

- 1. Vérifiez que votre téléviseur est allumé (et non en mode veille).
2. Maintenez les touches rouge et bleue enfoncées jusqu'à ce que le voyant situé derrière le bouton d'alimentation clignote deux fois.
3. Pointez la télécommande vers le téléviseur et maintenez enfoncé le bouton d'alimentation jusqu'à ce que le téléviseur s'éteigne.
4. La télécommande envoie un signal d'alimentation différent toutes les 3 secondes. Dès que le téléviseur s'éteint, relâchez le bouton d'alimentation.
5. Le voyant clignote deux fois. Vérifiez maintenant les autres touches de la télécommande.

2

3

FRANÇAIS

ÉTAPE 2 : DANS LE CAS OÙ L'ÉTAPE 1 NE FONCTIONNE PAS COMME PRÉVU

CERTAINES TOUCHES NE FONCTIONNENT-ELLES PAS COMME PRÉVU ? Si certaines touches ne fonctionnent pas comme prévu ou pas du tout, passez à l'étape suivante.

- 1. Vérifiez que votre téléviseur est allumé (et non en mode veille).
2. Maintenez les touches rouge et bleue enfoncées jusqu'à ce que le voyant situé derrière le bouton d'alimentation clignote deux fois.
3. Pointez la télécommande vers le téléviseur et maintenez enfoncée l'une des touches ne fonctionnant pas correctement (par exemple, Menu).
4. La télécommande envoie un signal toutes les 3 secondes.
5. Lorsque la fonction correcte s'affiche à l'écran (dans ce cas, Menu), relâchez la touche.
6. Le voyant clignote deux fois lorsque la télécommande peut être utilisée.

FONCTION D'APPRENTISSAGE

ENREGISTREZ UNE NOUVELLE FONCTION SUR VOTRE TÉLÉCOMMANDE Votre télécommande globale One For All vous permet d'enregistrer n'importe quelle fonction depuis votre télécommande d'origine (en état de fonctionnement).



- 1. Placez la télécommande d'origine face à la télécommande One For All, sur une surface plane.
2. Pour enregistrer une fonction : Maintenez les touches verte et jaune enfoncées jusqu'à ce que le voyant clignote deux fois.
3. Appuyez sur 975. Le voyant clignote deux fois.
4. Sur la télécommande One For All, appuyez sur la touche à laquelle vous souhaitez associer la fonction enregistrée ; par exemple, la touche VOL +. Le voyant clignote rapidement.
5. Sur la télécommande d'origine, appuyez sur la touche dont vous souhaitez enregistrer la fonction ; par exemple, la touche VOL + de votre périphérique audio.
6. Deux clignotements : OK. Répétez la procédure à partir de l'étape 4 pour associer d'autres touches. Clignotement long : réessayez en reprenant à partir de l'étape 4.
7. Lorsque vous avez enregistré toutes les touches de fonction nécessaires, maintenez la touche OK enfoncée pendant 3 secondes. Le voyant clignote deux fois.

SUPPRESSION D'UNE FONCTION ENREGISTRÉE

- 1. Maintenez les touches verte et jaune enfoncées jusqu'à ce que le voyant clignote deux fois.
2. Appuyez sur 976.
3. Appuyez sur la touche pour réinitialiser deux fois.
4. Le voyant clignote deux fois et la touche revient à sa fonction d'origine.

4

FRANÇAIS



La télécommande One For All comprend deux touches de raccourcis permettant d'ouvrir des applications sur votre téléviseur. Si votre télécommande d'origine est dotée d'une touche Netflix ou Amazon Prime Vidéo, ces boutons fonctionnent de la même manière.

- 1. Vérifiez que votre téléviseur est allumé (et non en mode veille).
2. Maintenez les touches rouge et bleue enfoncées jusqu'à ce que le voyant situé derrière le bouton d'alimentation clignote deux fois.
3. Pointez la télécommande vers le téléviseur et maintenez enfoncée l'une des touches ne fonctionnant pas correctement (par exemple, Menu).

Pour ce faire, identifiez la séquence de touches qui vous permettra d'accéder au service. Par exemple, certains téléviseurs lancent Netflix si vous appuyez sur le bouton d'accueil, le bouton Menu Droit deux fois, puis la touche Entrée. Procédez ensuite de la manière suivante :

- 1. Placez-vous devant votre appareil allumé (pas en veille).
2. Maintenez enfoncée la touche de raccourci jusqu'à ce que le voyant clignote deux fois.
3. Appuyez sur la combinaison de touches applicable. Le macro est enregistrée en temps réel. Votre appareil peut donc prendre quelques secondes à réagir.
4. Une fois le service de streaming lancé, maintenez la touche de raccourci enfoncée jusqu'à ce que le voyant clignote deux fois, puis s'éteigne. Le macro est maintenant stockée dans la télécommande.

Conseils

- Assurez-vous que la télécommande OFA contrôle le téléviseur avant de programmer un macro.
Si la macro ne fonctionne pas comme prévu, reprogrammez-la.
Lors de la programmation, attendez que le téléviseur réponde en premier. La télécommande mémorisera le timing.

RÉINITIALISATION

Si vous souhaitez réinitialiser les paramètres de votre télécommande, procédez comme suit :

- 1. Maintenez les touches verte et jaune enfoncées jusqu'à ce que le voyant clignote deux fois.
2. Appuyez sur 977.
3. Le voyant clignote 4 fois. La télécommande est réinitialisée.

5

FRANÇAIS - MISE AU REBUT DU PRODUIT (DIRECTIVE EUROPÉENNE 2012/19/UE)

Le symbole représentant une poubelle sur roues marquée d'une croix apposé sur ce produit garantit qu'il a été fabriqué à l'aide de composants de haute qualité pouvant être recyclés et réutilisés conformément à la Directive européenne 2012/19/UE.

MISE AU REBUT DES BATTERIES/PILES (DIRECTIVE EUROPÉENNE 2006/66/CE)

Vous ne devez pas jeter vos batteries/piles avec les déchets ménagers courants. Reportez-vous aux réglementations locales pour connaître les procédures de collecte spécifiques.

CONDITIONS GÉNÉRALES DE GARANTIE UNIVERSAL ELECTRONICS / ONE FOR ALL garanti à l'acheteur initial que ce produit, dans des conditions normales et correctes d'utilisation, sera dépourvu de dysfonctionnement matériel et de vice de fabrication pendant une période de deux (2) ans à compter de la date d'achat originale du produit.

www.oneforall.com

Connect with us



Manufactured (and imported into the EU) by: Universal Electronics B.V., PO. Box 3332, 7500 DH Colosseum 2, 7521 PT Enschede, The Netherlands

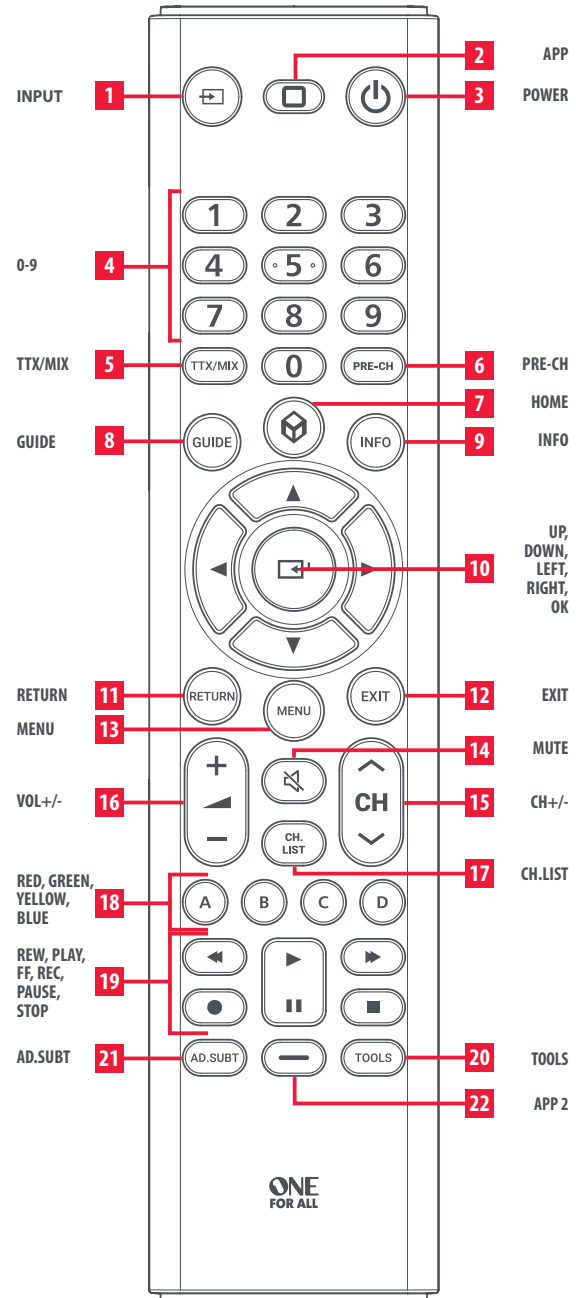
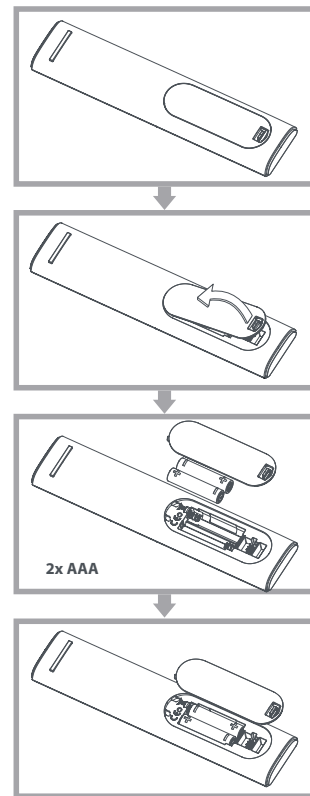
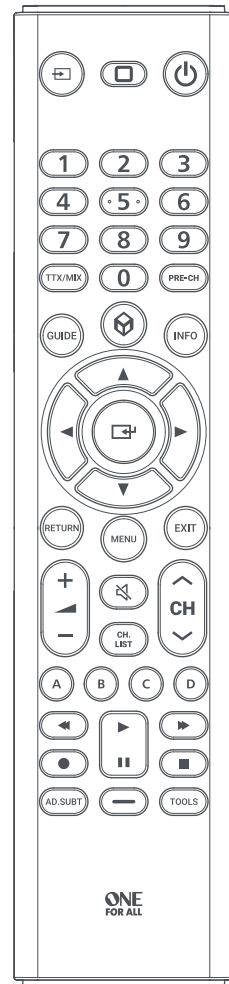
UK CA CE 713297 RDN 1010322 www.oneforall.com

ONE
FOR ALL

SAMSUNG

URC-1310

FRANÇAIS | ITALIANO



- ITALIANO**
- | | | |
|---|---|---|
| 1. INGRESSO
Selezione ingresso | 9. INFO
Informazioni | 17. CH. LIST
Elenco canali |
| 2. APP
Tasto di scelta rapida app/Netflix | 10. SU, GIÙ, SINISTRA, DESTRA, OK
Tasti per la consultazione del menu | 18. ROSSO, VERDE, GIALLO, BLU
Fastext, ABCD |
| 3. ACCENSIONE
Tasto di accensione | 11. RETURN
Tasto per tornare indietro di un livello nel menu | 19. RIAVVOLGIMENTO, PLAY, AVANZAMENTO VELOCE, REGISTRAZIONE, PAUSA, STOP
Controllo riproduzione |
| 4. 0-9
Cifre per l'inserimento dei canali | 12. EXIT
Uscita dal menu | 20. TOOLS
Strumenti, impostazioni |
| 5. TTX/MIX
Attivazione/Disattivazione televideo | 13. MENU
Menu | 21. AD. SUBT
Sottotitoli, descrizione audio |
| 6. PRE-CH
Canale precedente | 14. MUTO
Muto | 22. APP 2
Tasto di scelta rapida app/Amazon Prime Video |
| 7. HOME
Home, Smart Hub | 15. CH + / -
Canale successivo e precedente | |
| 8. GUIDE
Guida | 16. VOL + / -
Volume su e giù | |

PASSAGGIO 1: CONFIGURAZIONE DEL TELEVISORE

LA MAGGIOR PARTE DEI PIÙ RECENTI TELEVISORI SAMSUNG DOVREBBE FUNZIONARE DIRETTAMENTE. Dopo aver inserito le batterie, provare alcuni tasti. Se funzionano, il telecomando è pronto per l'uso. In caso contrario seguire i passaggi successivi:

- Accertarsi che il televisore sia acceso (non in standby).
- Ⓐ Ⓑ Ⓒ Ⓓ Tenere premuti i tasti **rosso + blu** finché il LED posizionato dietro il **tasto di accensione** non lampeggia 2 volte.
- Posizionarsi verso il televisore e tenere premuto il **tasto di accensione** finché il televisore non si spegne.
- Il telecomando emetterà un segnale di accensione diverso ogni 3 secondi. Non appena il televisore si sarà spento, rilasciare il **tasto di accensione**.
- La luce lampeggerà 2 volte. Provare ora gli altri tasti sul telecomando. Se funzionano come quelli originali, il telecomando è pronto all'uso. Se alcuni tasti non funzionano come previsto, procedere con il passaggio successivo.

- Se alcuni tasti non funzionano ancora come previsto, procedere con il passaggio successivo.

ITALIANO

PASSAGGIO 2: SE IL PASSAGGIO 1 NON FUNZIONA COME PREVISTO

ALCUNI TASTI NON FUNZIONANO COME PREVISTO? Se alcuni tasti non funzionano come previsto, procedere con il passaggio successivo.

- Accertarsi che il televisore sia acceso (non in standby).
- Ⓐ Ⓑ Ⓒ Ⓓ Tenere premuti i tasti **ROSSO + BLU** finché il LED posizionato dietro il tasto di accensione non lampeggia 2 volte.
- Posizionarsi verso il televisore e tenere premuto uno dei tasti non correttamente funzionanti (ad esempio **Menu**).
- Il telecomando emetterà un segnale ogni 3 secondi.
- Quando sullo schermo viene visualizzata la funzione corretta (in questo caso il menu), rilasciare il tasto.
- Il LED lampeggerà due volte, indicando che il telecomando è pronto all'uso.

PROGRAMMAZIONE

ACQUISIZIONE DI UNA NUOVA FUNZIONE SUL TELECOMANDO Il telecomando ONE FOR ALL può acquisire qualsiasi funzione dal telecomando originale (funzionante).



- Posizionare il telecomando originale rivolto verso il telecomando ONE FOR ALL su una superficie piana.
- Ⓐ Ⓑ Ⓒ Ⓓ Per acquisire una funzione: tenere premuti i tasti **VERDE + GIALLO** finché il LED non lampeggia 2 volte.
- Premere 975.** Il LED lampeggerà 2 volte.
- Premere il tasto sul telecomando ONE FOR ALL su cui si desidera acquisire una funzione, ad esempio il tasto **VOL +**. Il LED lampeggerà rapidamente.
- Premere il tasto sul telecomando originale di cui si desidera acquisire una funzione, ad esempio il tasto **VOL +** del dispositivo audio.
- Due lampeggiamenti:** ok. Per acquisire le funzioni di altri tasti, ripetere i passaggi dal numero 4. **Lampeggiamento lungo:** ripetere dal passaggio 4.
- Una volta acquisite tutte le funzioni sui tasti necessari, tenere premuto il tasto **OK** per 3 secondi. Il LED lampeggerà 2 volte.

COME CANCELLARE UNA FUNZIONE ACQUISITA

- Tenere premuti i tasti **VERDE + GIALLO** finché il LED non lampeggia 2 volte.
- Premere 976.**
- Premere il tasto per effettuare il reset 2 volte.
- Il LED lampeggerà 2 volte e il tasto tornerà alla funzione originale.

ITALIANO

TASTI DI SCELTA RAPIDA PER LE APP



Il telecomando ONE FOR ALL dispone di due tasti di scelta rapida per le app, utilizzabili per aprire app sul televisore. Se il telecomando originale ha i tasti per Netflix o Amazon Prime Video, tali tasti funzioneranno nella stessa maniera.

Tuttavia, se questi tasti non funzionano ma il televisore può riprodurre un servizio in streaming, è possibile utilizzare questo tasto come tasto di scelta rapida programmando una macro (una serie di tasti da premere). Inoltre, è possibile programmare i tasti per accedere ad altre app sul televisore.

Per programmare la macro, innanzitutto occorre conoscere la sequenza di tasti da usare per accedere al servizio. Ad esempio, su alcuni televisori l'app Netflix viene avviata premendo il tasto Home, poi due volte il Menu a destra e infine il tasto Invio. Una volta stabilita la sequenza per l'app che si desidera aprire sul televisore, seguire i seguenti passaggi:

- Sedersi di fronte al dispositivo acceso (non in standby).
- Tenere premuto il tasto di scelta rapida dell'app finché il LED non lampeggia due volte.
- Ora eseguire la sequenza di tasti come si farebbe normalmente. Il telecomando controllerà il televisore e la macro sarà registrata in tempo reale; pertanto, il dispositivo impiegherà alcuni secondi a reagire.
- Una volta terminata la sequenza (e dopo che il servizio di streaming si sarà avviato sul dispositivo), tenere premuto il tasto di scelta rapida dell'app finché il LED non lampeggerà due volte e si spegnerà. Ora la macro è stata salvata.

Suggerimenti

- Prima di effettuare la programmazione, assicurarsi che il telecomando ONE FOR ALL controlli il televisore
- Se la macro non funziona come previsto, ripetere gli stessi passaggi per riprogrammarla
- Durante la programmazione, attendere prima la risposta del televisore; il telecomando ricorderà la tempistica

RIPRISTINO

Per ripristinare il telecomando alle impostazioni predefinite, seguire i passaggi seguenti:

- Tenere premuti i tasti Verde e Giallo finché il LED non lampeggia due volte.
- Premere 977.
- Il LED lampeggerà 4 volte, indicando che il telecomando è stato ripristinato.

ITALIANO - SMALTIMENTO DEL PRODOTTO (DIRETTIVA EUROPEA 2012/19/EU)

Il simbolo del cestino con le ruote barrato assicura che questo prodotto è realizzato utilizzando componenti di alta qualità che possono essere riciclati e riutilizzati in base alla Direttiva europea 2012/19/UE. Non smaltire questo prodotto con i normali rifiuti domestici, fare riferimento alle normative locali per la corretta raccolta o il corretto smaltimento dei prodotti elettrici ed elettronici. In questo modo si eviteranno gli effetti negativi sull'ambiente e/o sulla salute delle persone.

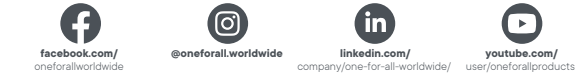
SMALTIMENTO DELLE BATTERIE (DIRETTIVA EUROPEA 2006/66/CE)

Non smaltire le batterie con i normali rifiuti domestici, fare riferimento alle normative locali per la corretta raccolta o il corretto smaltimento. In questo modo si eviteranno i potenziali effetti negativi sull'ambiente e/o sulla salute delle persone.

TERMINI E CONDIZIONI DI GARANZIA UNIVERSAL ELECTRONICS garantisce all'acquirente originale che questo prodotto sarà privo di difetti di materiale e di realizzazione se sottoposto ad un utilizzo normale e corretto per un periodo due (2) anni dalla data del primo acquisto. Questo prodotto sarà riparato o, se necessario, sostituito senza alcun addebito se verrà dimostrato essere difettoso entro il periodo di garanzia due (2) anni. I costi di spedizione sono a carico del possessore; i costi di restituzione del prodotto sono a carico della UNIVERSAL ELECTRONICS. Questa garanzia non copre danni o guasti causati da altri prodotti o servizi non forniti dalla UNIVERSAL ELECTRONICS, o conseguenti ad un montaggio del prodotto non conforme a quanto descritto nel manuale di istruzioni. Questo vale anche se il prodotto è stato modificato / riparato da altra parte diversa da UNIVERSAL ELECTRONICS, o se un guasto risulta essere conseguenza di incidente, uso scorretto, abuso, negligenza, maneggiamento scorretto, utilizzo scorretto, installazione errata, manutenzione impropria, alterazione, modifiche, incendio, acqua, fulmine, disastri naturali, uso sbagliato o incuria. Per ottenere l'assistenza in garanzia durante il periodo coperto da garanzia contattare UNIVERSAL ELECTRONICS: www.oneforall.com. È necessario esibire la ricevuta d'acquisto originale, in modo tale da confermare il proprio diritto al servizio. Se ha acquistato questo prodotto per scopi che non si riferiscono al suo mestiere, azienda oppure professione, per favore prenda atto che potrebbe avere diritti legali previsti dalla sua legislazione nazionale che determina la vendita di beni di consumo. Questa garanzia non influisce su questi diritti.

www.oneforall.com

Connect with us



Manufactured (and imported into the EU) by: Universal Electronics B.V. PO. Box 3332, 7500 DH Colosseum 2, 7521 PT Enschede, The Netherlands

"One For All" is a registered trademark of Universal Electronics Samsung is a registered trademark of Samsung Electronics Co., Ltd, which is not affiliated with Universal Electronics.



713297 RDN 1010322 www.oneforall.com