

**ONE FOR ALL**®

# QUICK INSTALLATION GUIDE

# WM4241

## SOLID

# ONE FOR ALL ASSISTANT APP



Connect with us



**ENGLISH** Congratulations on the purchase of this One For All product! The product you now have in your possession is made of durable materials and is based on a design, every detail of which has been meticulously thoughtout. That is why One For All gives you a 10-year guarantee for defects in materials or manufacturing.

**GUARANTEE TERMS AND CONDITIONS**

- One for All guarantees that if during the guarantee period of a product, faults arise due to defects in manufacturing and/or materials, it will, at its discretion, repair or if necessary replace the product, free of cost. A guarantee for normal wear and tear is hereby expressly excluded.
- Um einen Anspruch auf Garantie geltend zu machen, muss das Produkt an One For All eingesandt werden, wobei der Original-Kaufbeleg (Rechnung, Kassenbono oder Quittung) beizufügen ist. Aus dem Kaufbeleg müssen der Name des Fachhändlers und das Kaufdatum klar ersichtlich sein.
- Die Garantie von One For All erischt in folgenden Fällen: - If the product has not been drilled, installed and used in accordance with the Instructions for Use; - If the product has been altered or repaired by someone a party other than One For All; - If a fault arises due to external causes (outside the product) such as for example lightning, water nuisance, fire, scuffing, exposure to extreme temperatures, weather conditions, solvents or acids, wrong use or negligence; - If the product is used for different equipment than is mentioned on or in the packing.

**UNIVERSAL ELECTRONICS BV, COLOSSEUM 2, 7521 PT ENSCHEDE, THE NETHERLANDS**

**WARNING**

Correct installation is extremely essential, and falls outside the scope of responsibility of One for All. The fastening material provided is exclusively intended for installation on walls made of solid wood, bricks, concrete or solid-wood columns with a maximum of 3 mm wall finishing. For walls made of other materials, for example hollow bricks, please consult your installer and/or specialist supplier. During installation, please also follow the instructions for installation and use of the apparatus to be installed/fixed (for example the LCD/plasma screen).

**DEUTSCH** Herzlichen Glückwunsch zum Kauf dieses One for All-Produkts! Sie sind jetzt im Besitz eines Produkts, das nach einem bis ins letzte Detail durchdachten Entwurf aus langlebigen Materialien gefertigt wurde. Deshalb gewährt One for All 10 Jahre Garantie auf Material- oder Herstellungsfehler.

**GARANTIEBEDINGUNGEN**

- One for All garantiert: Treten innerhalb der Garantiefrist des Produkts Mängel auf, welche die Folge von Materialund/oder Herstellungsfehlern sind, wird One for All das Produkt nach eigenem Ermessen entweder kostenlos reparieren oder im Bedarfsfall ersetzen. Diese Garantie gilt ausdrücklich nicht für normalen Verschleiß.
- Um einen Anspruch auf Garantie geltend zu machen, muss das Produkt an One For All eingesandt werden, wobei der Original-Kaufbeleg (Rechnung, Kassenbono oder Quittung) beizufügen ist. Aus dem Kaufbeleg müssen der Name des Fachhändlers und das Kaufdatum klar ersichtlich sein.
- Die Garantie von One For All erlischt in folgenden Fällen: - Wenn das Produkt nicht nach der Gebrauchsanleitung gebohrt, montiert und verwendet wird; - wenn am Produkt von anderen als One for All Änderungen vorgenommen oder Reparaturen ausgeführt werden; - wenn ein Mangel die Folge ausser (d.h. ausserhalb des Produkts liegender) Ursachen ist, wie zum Beispiel Blitzeinschlag, Wasserschaden, Feuer, Kratzer, Aussetzen an extreme Temperaturen, Wetterverhältnisse, Lösungsmittel oder Säuren, unsachgemäse Verwendung oder Fahrlässigkeit; - wenn das Produkt für andere Geräte, als auf der Verpackung angegeben sind, verwendet wird.

**UNIVERSAL ELECTRONICS BV, COLOSSEUM 2, 7521 PT ENSCHEDE, NIEDERLANDE**

**WARNING**

Eine ordnungsgemäse Montage ist zwingend erforderlich und liegt ausserhalb der Verantwortlichkeit von One for All. Die mitgelieferten Befestigungsmaterialien sind ausschließlich zur Montage an Wänden aus massivem Holz, Mauerwerk, Beton oder an massiven Holzpfosten vorgesehen, dabei darf die Wandverkleidung maximal 3 mm dick sein. Für Wände aus anderen Materialien (beispielsweise Hohlblocksteinen) wenden Sie sich bitte an Ihren Installateur und/oder den Fachhändler. Bei der Montage müssen auch die Installations- und Gebrauchsanleitungen der anzubringenden bzw. zu befestigenden Geräte selbst (wie des LCD/Plasma-Bildschirms) beachtet werden.

**FRANÇAIS** Nous vous felicitons pour l'achat de ce produit One for All! Vous venez d'acquirit un produit realise a partir de materiaux durables et d'une conception ingenieuse jusque dans les moindres details. One for All est ainsi en mesure de garantir ses produits pendant 10 ans contre les defauts de materiaux et de fabrication.

**CONDITIONS GÉNÉRALES DE GARANTIE**

- One for All garantit que, si le produit presente - pendant la periode de garantie - un probleme consequent a des defauts de materiaux et/ou de fabrication, le produit sera gratuitement repare ou remplace (a l'appréciation de One for All). L'usage normale est expressement exclu de la garantie.
- Si il est garanti le produit doit être remis a One for All avec presentation de la preuve d'achat originale (facture, ticket de caisse ou quittance). La preuve d'achat doit clairement mentionner le nom du fournisseur et la date d'achat.
- La garantie de One for All prend fin dans les cas suivants: - si le produit n'est pas foré, assemble et utilise conformément aux instructions du mode d'emploi; - si le produit a subi des modifications ou des reparations par des tiers autres que One for All; - si le probleme est la consequence de facteurs externes (extérieurs au produit) tels que foudre, degats des eaux, incendie, éraflures, exposition a des températures extremes, intemperies, solvants ou acides, mauvaise utilisation ou negligence; - si le produit est utilise pour des appareils autres que ceux specifies sur ou a l'intérieur de l'emballage.

**UNIVERSAL ELECTRONICS BV, COLOSSEUM 2, 7521 PT ENSCHEDE, PAYS-BAS**

**AVERTISSEMENT**

Le montage correct est d'une importance fondamentale et ne releve pas de la responsabilite de One for All. Le materiel de fixation fourni est uniquement prevu pour un montage sur des parois en bois massif, en briques, en beton ou sur des piliers en bois massif, avec une finition de 3 mm maximum. Veuillez consulter votre installateur et/ou votre détaillant specialise pour les parois constituées d'autres materiaux, comme la brique creuse. Lors du montage, il convient egalement de respecter les consignes d'installation et d'utilisation du materiel a placer/fixer proprement dit (par exemple, de l'ecran LCD/plasma).

**ESPAÑOL** ¡Felicitaciones por su compra de este producto One for All! Ahora tiene en su poder un producto fabricado con materiales resistentes, basado en un diseno muy bien meditado. Por ello, One for All responde de los posibles defectos de material o fabricacion con una garantia de 10 años.

**TÉRMINOS DE LA GARANTÍA**

- One for All garantiza que, si se observan fallos durante el periodo de garantia del producto como consecuencia de defectos de material o fabricacion, reparara q, si fuese necesario, sustituirá el producto sin coste alguno, despues de haberlo evaluado. La garantia no cubre en ningun caso el desgaste normal.
- Si se presenta alguna reclamacion en garantia, se debera entregar el producto a One for All junto con el justificante de compra original (factura, tique de caja o recibo). En el justificante de compra, debera poder leerse claramente el nombre del distribuidor y la fecha de compra.
- La garantia de One for All pierde su validez en los siguientes casos: - si el producto no se perfora, monta y utiliza segun las instrucciones - si una persona ajena a One for All realiza cambios o reparaciones en el producto - si un fallo se debe a causas externas (ajenas al producto), como por ejemplo, la caida de un rayo, agua, fuego, arañazos, sometere a temperaturas extremas, condiciones climatologicas, disolventes o acidos, uso incorrecto o descuidado - si el producto se utiliza para aparatos distintos a los indicados en el embalaje

**UNIVERSAL ELECTRONICS BV, COLOSSEUM 2, 7521 PT ENSCHEDE, PAÏSES BAIXOS**

**AVERTENCIA**

La instalacion correcta es esencial, y queda fuera de la responsabilidad de ONE FOR ALL. El material de fijación que se proporciona está pensado para su uso en paredes de madera, ladrillo, hormigón o columnas de madera con un acabado de pared máximo de 3 mm. En paredes de otros materiales, como ladrillos huecos, póngase en contacto con su instalador o especialista. Siga también durante la instalación las instrucciones de instalación y uso del aparato donde se va a instalar o fijar (por ejemplo, la pantalla LCD/LED/plasma).

Argentina:

**10 Años de garantía** “En caso que la unidad sea defectuosa, y no presente negligencia por parte del consumidor, OFA Express SRL, hara el cambio en sus oficinas instantaneamente”
**Importa y garantiza "OFA Express SRL." Servicio post venta: OFA Express SRL. Sucre 1530, Oficina 507, CP 1428 Ciudad Autónoma de Buenos Aires, Argentina Cuit: 30-70723775-5 Tel. +5411-4807-3434**

**PORTUGUÊS**

Parabens por ter adquirido este produto One for All! Tem agora na sua posse um produto concebido a partir de materiais de elevada durabilidade e cuja criaçao levou em consideracao todos os pormenores importantes. E essa e razao pela qual a One for All, atraves de uma garantia de 10 anos, se encontra na vanguarda de utilizacao de materiais e respectiva fabricacao.

**VANTAGENS DA GARANTIA**

- A One for All garante que, se o produto se danificar durante o periodo de garantia como consequencia directa de defeitos de material e/ou fabrico, o mesmo produto e substituído pela One for All sem qualquer custo inerente ao cliente. A garantia nao se aplica ao desgaste normal do produto.
- No caso de se exercer o direito de garantia, o produto devera ser enviado a One for All juntamente com o talao de compra original (factura ou recibo). O talao de compra devera ter visível o nome do fornecedor e a data da compra.

A garantia da One for All nao se aplica: - no caso de o produto nao ser montado e utilizado de acordo com as instruces de utilizacao; - no caso de o produto da One for All sofrer alteracoes ou reparacos por outros que nao por parte da One for All; - no caso de o produto ser danificado devido a causas externas (fora do ambito do produto), tais como, relampagos, inundacoes, incendios, riscos, exposicao a temperaturas elevadas, causas meteorologicas, produtos de limpeza ou acidos, utilizacao errada ou descuido; - no caso de o produto ser utilizado para outros aparelhos que nao os especificados na embalagem.

**UNIVERSAL ELECTRONICS BV, COLOSSEUM 2, 7521 PT ENSCHEDE, PAÏSES BAIXOS**

**AVISO**

A montagem correcta e de essencial importancia e a One for All reserva-se o direito de nao se responsabilizar pela mesma. Os materiais de fixacao enviados juntamente com o produto sao especificos para a montagem em superficies de madeira macica, tijolo, betao ou em pilares de madeira macica, com um maximo de 3 mm de espessura. Para paredes de outros materiais (lca), pea conselho ao seu instalador e/ou tecnico qualificado. Durante a montagem, deve igualmente ter-se em conta os manuais de instruces de instalacao e utilizacao dos proprios aparelhos (tais como ecran LCD/plasma).

**ITALIANO**

Congratulazioni per l'acquisto di un prodotto One for All! Si tratta di un prodotto fatto da materiali costosi, con una progettazione pensata fin nei minimi dettagli. Ecco perché One for All, offrendo una garanzia della durata di 10 anni, si fa carico di eventuali difetti di materiali o di fabbricazione.

**CONDIZIONI DI GARANZIA**

- One for All garantisce che, nel caso in cui durante il periodo di garanzia del prodotto dovessero verificarsi dei difetti di materiale e/o fabbricazione, il prodotto stesso verrà riparato o, se necessario, sostituito gratuitamente da One for All. La garanzia non sarà ovviamente valida in presenza di una naturale usura.
- In caso di ricorso alla garanzia, il prodotto deve essere consegnato a One for All accompagnato dalla prova di acquisto originale (fattura, scontrino di cassa o ricevuta). La prova di acquisto deve riportare chiaramente il nome del fornitore e la data di acquisto.

La garanzia One for All non sarà valida nei seguenti casi: - se il prodotto non è stato forato, montato e utilizzato attenendosi alle istruzioni di uso; - se al prodotto sono state apportate delle modifiche o eseguite delle riparazioni da parte di personale che non sia One for All; - se il difetto o malfunzionamento è causato esterne al prodotto quali, per esempio, fulmine, allagamento, incendio, graffi, esposizione a temperature estreme, condizioni atmosferiche, solventi o acidi, uso scorretto o disattenzione. - se il prodotto è stato utilizzato per altre apparecchiature che non siano quelle riportate all'esterno o all'interno dell'imballe.

**UNIVERSAL ELECTRONICS BV, COLOSSEUM 2, 7521 PT ENSCHEDE, THE NETHERLANDS**

**AVERTENCIA**

È molto importante eseguire un montaggio corretto e tale azione non rientra nelle responsabilità di One for All. I materiali di fissaggio compresi nella confezione sono adatti esclusivamente per il fissaggio a pareti di legno massiccio, mattoni, cemento o pilastri di legno massiccio, con una finitura della parete che non sia superiore ai 3 mm. Per pareti costruite con altri materiali, (per esempio da forati, vi consigliamo di contattare il vostro installatore e/o rivenditore). Durante il montaggio bisogna seguire bene le istruzioni d'installazione e d'uso dell'apparecchiatura che deve essere montata (come lo schermo LCD/plasma).

**NEDERLANDS**

Gefeliciteerd met de aankoop van dit One for All-product! U heeft nu een product in uw bezit, dat is gemaakt van duurzame materialen op basis van een tot in detail doordacht ontwerp. Daarom staat One for All, via een 10 jaar garantie, in voor eventuele gebreken in materialen of fabricage.

**GARANTIEVOORWAARDEN**

- One for All garanteert, dat indien gedurende de garantieperiode van het product gebreken optreden, die het gevolg zijn van materiaal- en/of fabricagefouten, het product ter beoordeling aan One for All kosteloos wordt hersteld of zonnodig vervangen. De garantie geldt uitsluitend niet voor normaal voorkomende slijtage.
- Indien op de garantie een beroep wordt gedaan, dient het product aan One for All te worden aangeleverd onder overlegging van de originele aankoopbon (factuur, kasbono of kwitantie). Uit de aankoopbon dienen duidelijk de naam van de leverancier en de aankoopdatum te blijken.
- De One for All garantie vervalt: - indien het product niet volgens de gebruiksaanwijzing is geboord, gemonteerd en gebruikt; - indien aan het product door anderen dan One for All veranderingen zijn aangebracht of reparaties zijn uitgevoerd; - indien een gebrek het gevolg is van externe (buiten het product gelegen) oorzaken zoals bijvoorbeeld bikenslijtage, wateroverstlast, brand, krassen, blootstelling aan extreme temperaturen, weersomstandigheden, oplosmiddelen of zuren, verkeerd gebruik of onachtzaamheid; - indien het product wordt gebruikt voor andere apparatuur dan is vermeld op of in de verpakking.

**UNIVERSAL ELECTRONICS BV, COLOSSEUM 2, 7521 PT ENSCHEDE, NEDERLAND**

**WAARSCHUWING**

Correcte montage is van essentieel belang, en valt buiten de verantwoordelijkheid van One for All. Bijgeleverde bevestigingsmaterialen zijn uitsluitend bestemd voor montage aan wanden van massief hout, baksteen, beton of aan massief houten pilaren, met maximaal 3 mm wandafwerking. Voor wanden van andere materialen, bijvoorbeeld holle buisrosten, raadpleeg uw installateur en/of vakhandelaar. Bij de montage dienen ook de installatie- en gebruiksaanwijzingen van de te plaatsen/bevestigen apparatuur zelf (zoals LCD/plasma-scherm) te acht genomen te worden.

**DANSK**

Tillykke med købet af dette One for All-produkt! Produktet du har købt, er fremstillet af holdbare materialer og er baseret på et gennemtænkt design. Det er derfor One for All giver dig en 10 års garanti\* for defekter i materialer eller fremstilling.

**GARANTIBETINGELSER OG-VILKAR**

- One for All garanterer, at hvis der under et produkts garantiperiode opstår fejl pga. defekter i fremstilling og/eller materialer, vil vi reparere eller ombytte produktet omkostningsfrit. Garantien dækker ikke normal slijtage.
- Hvis garantivæk skal gøres gældende skal produktet sendes til One for All sammen med den originale kobsdokumentation (faktura, kvittering). Kobsdokumentationen skal klart vise navnet på leverandør og kobsdato.
- One for All's garanti bortfalder i følgende tilfælde: - Hvis produktet ikke er blevet monteret og anvendt i overensstemmelse med brugsanvisningen - Hvis produktet er blevet ændret eller repareret af andre end One for All - Hvis der opstår fejl pga. eksterne årsager (udenfor produktet) som f.eks. lynnedslag, vandskader, ildbrand, forkeet vedligeholdelse, udsættelse for ekstreme temperaturer, vejforhold, taring eller syre, forkeet brug eller forsømmelse - Hvis produktet bruges til andet end udstyr end det, der navnes i eller på emballagen.

**UNIVERSAL ELECTRONICS BV, COLOSSEUM 2, 7521 PT ENSCHEDE, HOLLAND**

**ADVASEL**

Korrekt installering er ekstremt vigtigt, og dette er ikke One for All's ansvar. Fastgørelsesmaterialeme, som medfølger, er kun tiltankt installation på vægge af massivt træ, mursten, cement eller massive træstolper med maksimalt 3 mm vægafslutning. Til installation på vægge af andre materialer, f.eks. hulsten eller gips, bedes du konsultere installatøren eller specialleverandør. Under installation bedes du følge instruktionele til installation og brug af apparatet, der skal installeres/fastgøres (f. eks. LCD/plasma-skærm).

**NORSK**

Gatulleier med kjøpet av dette One for All-produkt! Produktet du har er, laget av slitesterke materialer og er basert på en svært godt gjennomtenkt design. Det er derfor One for All gir deg 10 års garanti mot feil i materialer og produksjon.

**VILKAR OG BETINGELSER FOR GARANTEN**

- One for All garanterer at hvis det i garantiperioden for et produkt oppstår feil grunnet defekter i produksjon og/eller materialer, skal de etter eget skjønn reparere eller om nødvendig erstatte produktet kostnadsfritt. En garanti for normal bruks slitasje er herved uttrykkelig ekskludert.
- Hvis garantien tas i bruk, må produktet sendes til One for All sammen med originalt kjøpsbevis (faktura, kvittering eller kassapp). Kjøpsdokumentet må tydelig vise navnet på leverandøren og kjøpsdatoen.
- One for All's garanti bortfaller under følgende omstendigheter: - hvis produktet ikke har blitt drilt, installert og brukt i henhold til bruksanvisningen - hvis produktet har blitt endret eller reparert av noen andre enn One for All - hvis en feil oppstår på grunn av eksterne årsaker (utenfor produktet), for eksempel lynnedslag, vannskader, ild, slitasje, eksponering for ekstreme temperaturer, værforhold, lossemøll eller syrer, feil bruk eller uaktsomhet - hvis produktet brukes for annet utstyr enn det som nevnes på emballasjen

**UNIVERSAL ELECTRONICS BV, COLOSSEUM 2, 7521 PT ENSCHEDE, NEDERLAND**

**ADVARENDE**

Riktig installering er svært viktig, og dette faller utenfor ansvarsområdet til One for All. Festematerialet som følger med, er kun ment for bruk ved installering på vegger av heltre, mur, betong eller heltræsøyler med maksimalt 3 mm veggavslutning. For vegger som er laget av andre materialer, for eksempel hule mursteiner, må du kontakte deg med installatøren eller spesialistleverandøren. Når du installerer, må du også følge instruksjonene for installering og bruk av apparatet som skal installeres/ festes (for eksempel LCD-skjerm/plasmavisningen).

**SVENSK**

Grattis till ditt kop av den har One for All-produkten! Den produkt du nu ager ar tillverkad i hallbara material och baseras pa en design som ar genomtankti minst detalj. Det ar darfor som One for All ger dig 10 ars garanti for materialol tillverkningsfel.

**GARANTIVILLKOR**

- One for All garanterar att det, efter eget godttfamnande, kommer att reparera eller om nodvandigt, utan kostnad ersatta produkten, om fel under produktens garantiperiod uppstar pa grund av tillverknings- och/eller materialfel. En garanti gallande normalt slitasje utesluts harved uttryckligen.
- Om garantin abropas ska produkten skickas till One for All tillsammans med originalinkopsdokumentet (faktura, inkopsorder eller kassakvitto). Inkopsdokumentet ska tydligt ange inkopslallets namn och inkopsdatum.
- One for All-garantin upphor att galla i foljande fall: - om produkten inte har borrats i, installerats och anvants i enlighet med bruksanvisningen; - om andringar eller reparationer har utforts pa produkten av nagon annan an One for All; - om ett fel uppstar pa grund av yttre orsaker (andra an sjava produkten) som exempelvis blixtnedslag, vatenskada, eldsvada, slitage, extrema temperaturer, vaderforhallanden, losningsmedel eller syror, felaktig anvandning eller oaktsamhet; - om produkten anvands for annan utstuning an den som namns pa eller i forpackningen.

**UNIVERSAL ELECTRONICS BV, COLOSSEUM 2, 7521 PT ENSCHEDE, HOLLAND**

**VARNING**

Installation maste ske pa ratt satt, och faller inte inom One for Alls ansvarsomrade. Fastmaterialet som medfoljer ar endast avsett for vaggar tillverkad i solitt tra, tegel, betong eller pelare i solitt tra med hogst 3 mm tjock vaggfinis. Radfraga installatoren och/eller specialisteleverantoren om vaggarna ar tillverkad i andra material, till exempel ihaltig tegel. Vid installation ska du ocks folja anvisningarna for installation och anvandning av apparaten som ska installeras/repareras (till exempel LCD-plasmaskarm).

**SUOMI**

Onniteltu One for All -tuotteen hankkimisen johdosta! Hankkimasi tuote on valmistettu kestavista materiaaleista. Ja sen muotoilun jokainen yksityiskohta on suunniteltu huolellisesti. Tämän vuoksi One for All myöntää sinulle 10 vuoden\* materiaali- ja valmistusvirheiden takuun.

**TAKUUEHDOT**

- One for All takaa, että jos tuotteen takuuaikana ilmenee vikojä, jotka johtuvat valmistus/ tai materiaalivirheista, se hankintansa mukaan korjaa tai tarvittaessa vaihtaa tuotteen veloituksetta. Takuu ei koske normaalia kulumista.
- Jos takuuseen vedotään, tuote sekä alkuperäinen ostosasiakirja on lähetettävä One for Allille (ostosasiakirja voi olla lauku, kuitti tai kassakuitti). Ostosasiakirjasta on limettävä yksilöllisestijälleenmyyjän nimi ja ostopaiva.
- One for All -takuu raukeaa seuraavissa tapauksissa: - jos tuotetta ei ole porattu, asennettu tai käytetty käyttöohjeiden mukaisesti; - jos jokin muu taho kuin One for All on muokannut tai korjannut tuotetta; - jos vika johtuu ulkoisista (tuotesta riippumattomista) tekijöistä, kuten valaistuksesta, vesivahingosta, avullostesta, hankauksesta, aairimaaille lamputoiltoille altistumisesta, saanoluhteista, luuottimista tai haposta, vaarikaaytosta tai laiminlyönnistä; - jos tuotetta käytetään muiden kuin palkkauksessa mainittujen laitteiden kanssa.

**UNIVERSAL ELECTRONICS BV, COLOSSEUM 2, 7521 PT ENSCHEDE, ALANKOMAAT**

**VAROITUS**

Tuotteen oikea asennus on oleellinen tarkeaa tuotteen toimivuuden kannalta, ja se ei ole for Allin vastuulla. Tuotteen mukana toimitettu kiinnitysmateriaali on tarkoitettu ainoastaan seinille, jotka on valmistettu kokopuusta, tiilitästä tai kokuupulemeuteista ja joiissa on enintään 3 mm paksu pintatähtilykeros. Jos seinä on valmistettu muista materiaaleista, kuten kivennoitista, sitä yhteys asentajain ja/tai jälleenmyyjään. Noutada asennuksen aikana asennusohjeita ja asennettavain/ kiinnittettävain lausten (esim. LCD-/plasma-TV:n) käyttöohjeita.

**Ελληνικά**

Συγχαρητήρια για την αγορά του προϊόντος One for All! Το προϊόν που έχετε στην κατοχή σας έχει κατασκευαστεί από ανθεκτικά υλικά και κάθε του λεπτομέρεια έχει σχεδιαστεί με μεγάλη προσοχή. Γιαυτό, λόγω αυτού, η One for All σας παρέχει δωρεάν\* εγγύηση για τυχόν σφάλματα στα υλικά ή τη κατασκευή.

**ΝΟΜΙΚΟΙ ΟΡΟΙ ΚΑΙ ΠΡΟΫΠΟΘΕΣΕΙΣ ΕΓΓΥΗΣΗΣ**

- Η One for All εγγυάται ότι, κατά την περίοδο που καλύπτει η εγγύηση του προϊόντος εμφανιστούν σφάλματα λόγω λαθώντων στην κατασκευή ή/και στο υλικό, θα προβεί στην επιδιόρθωση και, αν χρειαστεί, στην αντικατάσταση του προϊόντος, χωρίς καμία επιβάρυνση. Από το παρόν εξαιρείται ρητά η εγγύηση για φθορά λόγω χρόνου.
- Αν επικαλεστείτε την εγγύηση, θα πρέπει να στείλετε το προϊόν στην One for All μαζί με το αρχικό έγγραφο αγοράς (τηλεόληση, βελλίο λαοκήρας πώλησης ή απόδειξη αγοράς). Στο έγγραφο αγοράς πρέπει να φαίνεται καθαρά το όνομα του προμηθευτή και η ημερομηνία αγοράς.
- Η εγγύηση της One for All ποεί να ισχύει στις παρακάτω περιπτώσεις: - Αv το προϊόν δεν έχει τρωθεί, εγκατασταθεί και χρησιμοποιηθεί σύμφωνα με τις οδηγίες χρήσης; - Αv το προϊόν έχει τροποποιηθεί ή επιδιορθωθεί από τρίτο μέρος εκτός της One for All; - Αv προκύψει σφάλμα από εξωτερικά αίτια (εκτός του προϊόντος), όπως, για παράδειγμα, σπράτση, διαρροή νερού, πυρκαγιά, χροστούσινωση, έκθεση σε υπερβολικό υψήλές θερμικόρσος, καυκάς συνθήκες, διαλυτικά ή οξέα, κοπή χρήση ή ατμεία. - Αv το προϊόν χρησιμοποιείται για διαφορετικό εξοπλισμό από αυτόν που αναφέρεται στο εξωτερικό ή στο εσωτερικό της συσκευασίας.

**UNIVERSAL ELECTRONICS BV, COLOSSEUM 2, 7521 PT ENSCHEDE, OLANANDA**

**ΠΡΟΕΙΔΡΟΠΗΞΗ**

Είναι πολύ σημαντικό να γίνει σωστά η εγκατάσταση, για την οποία δεν ευθύνεται η One for All. Το συνδυαστικό υλικό ασφαλισής προοριστεί αποκλειστικά για την εγκατάσταση σε τοίχους από αμυλικές δόλο, τοίχια, τσιμέντο ή στήλες από αμυλικό ξύλο, με μέγιστο ύψος για τοίχους τ 3 χιλιοστά. Για τοίχους από άλλα υλικά (για παράδειγμα, κοίλα τοίχια), συμβουλευτείτε τον ειδικό που έκανε την εγκατάσταση ή/και τον προμηθευτή. Κατά τη διάρκεια της εγκατάστασης, ακολουθήστε τις οδηγίες εγκατάστασης και χρησιμοποιήστε τις συσκευι που πρόκειται να εγκαταστήσετε/προοριστείτε (για παράδειγμα, την οθόνη LCD/plasma).

**РУССКИЙ**

Поздравляем Вас с покупкой изделия фирмы Вогельс! Изделие, которое Вы приобрели, изготовлено из прочных материалов в соответствии с продуманным до мелочей проектом. Поэтому фирма Вогельс предоставляет на это изделие 10-летнюю гарантию на случай обнаружения изъянов в материалах или дефектов производства.

**УСЛОВИЯ И ПОЛОЖЕНИЯ ГАРАНТИИ**

- Фирма Вогельс гарантирует, что в случае обнаружения в изделии в течение гарантийного срока недостатков, являющихся следствием изъянов в материалах и/или дефектов производства, данное изделие бесплатно ремонтируется либо при необходимости заменяется новым. Решение о целесообразности замены или ремонта принимает фирма Вогельс. Гарантия ни в коем случае не распространяется на естественные проявления износа.
- Для того чтобы воспользоваться гарантийным обслуживанием, Вам необходимо представить фирме Вогельс изделие и документы, подтверждающие покупку (чек, квитанцию или счет-фактуру), в оригинале. В вышеуказанных документах должны быть четко указаны дата покупки и наименование фирмы-продавца.
- Гарантия фирмы Вогельс не действует, если: - Работы по монтажу и сверлению отверстий, а также его использование производилось с нарушением инструкции по эксплуатации; - Ремонт или изменения изделия производились не фирмой Вогельс, а любыми организациями или лицами; - Дефекты изделия были вызваны внешними (характеризующими все изделие) факторами, такими как, например, молния, попадание воды, воздействие огня, соприкосновение с острыми царапающими предметами, резкие перепады температур, погодные условия, попадание растворителей или кислот, применение не по назначению и небрежность пользователя. - Изделие используется для иных приборов, нежели указанные в (n) упаковке. Адрес производителя:

**UNIVERSAL ELECTRONICS BV, COLOSSEUM 2, 7521 PT ENSCHEDE, НИДЕРЛАНДЫ**

**ΠΡΕΙΔΡΕΞΗ**

Συγκεκριμένο ζαχενίεε правильное установка изделия, при этом фирма Вогельс не несет за нее ответственности. Входящие в комплект крепежные изделия предназначены исключительно для крепления к стене из массивного дерева, кирпича, бетона или к балкам из массивного дерева, при этом толщина облицовки стены не должна превышать 3мм. В случае если стена изготовлена из иных материалов, например, пустотелого кирпича, проконсультируйтесь с установщиком и/или специалистом в специализированном магазине. При установке изделия необходимо также соблюдать инструкции по установке и эксплуатации аппаратуры (напр. жидкристаллического/плазмозаного экрана).

**TÜRKÇE**

Bu One for All urunuñun satın aldığınız için sizi tebrik ederiz ve detayına kadar iyi düşünmüşler bir tasarıma dayanarak, Uzun omurlu maddelerin imal edilmiş bir urune sahipsiniz. Bunun için, One for All, malzemelerin veya imalatın olgubilen eskikliklere, 10 senelik bir garanti ile hazineleştiriyor.

**GARANTİ KOŞULLARI**

- One for All, urunun garanti süresinde, malzeme veya/veya imalat yanlışlarındandır dolayı oluşan eskiklikler ortaya çıkan takdirde, urunun bedava tamir ediləcəğini veya gerekirse değiştirileceğini garanti eder. Garantinin eskime için geçerli değildir.
- Garanti hakkımız kullandık istediğiniz zaman, urunu orijinal fiş ile (fatura, kasa fişi, makbuz) One for All'a sunmanız gerekmektedir. Fiyın ustunde, tedarikcinin ismi ve satın alış tarihini anlatılır bir şekilde belirtmemiz gerekir.
- One for All garanti aşağıdaki durumlarda geçerlini kaybeder: - kullandın klavyezuna gore delinmiş, monte edilmiş ve kullandığınız takdirde; - urune One for All'in dışında bakılan taraflarndın değiştirilme veya tamiratlar yapıldığı takdirde; - iletmiş, yıldırmı dusmesi, sudun olusan nemden, yangın, cizime, yuksək derecelere maruz bırakılma, hava durumları, cezeili maddesi veya asitler, yanlış kullanim gibi dış etkenler (urundın olcan eskiklikleri) dolayından meydana çıkan takdirde; - urun, ambalajın ustu veya icinde yazıldığı aletlerdın başka aletler için kullandığınız takdirde.

**UNIVERSAL ELECTRONICS BV, COLOSSEUM 2, 7521 PT ENSCHEDE, HOLLANDA**

**UYARI**

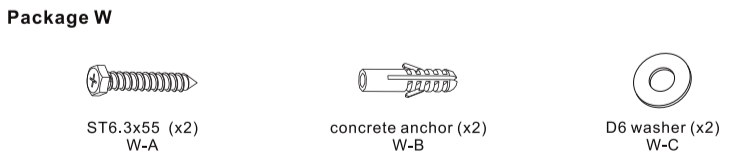
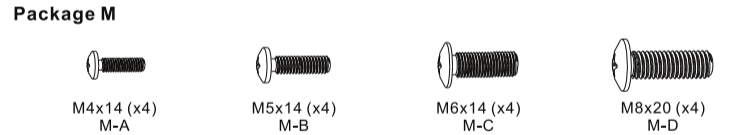
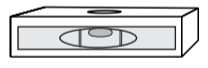
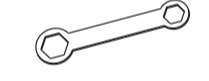
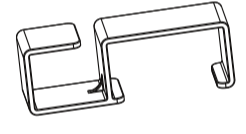
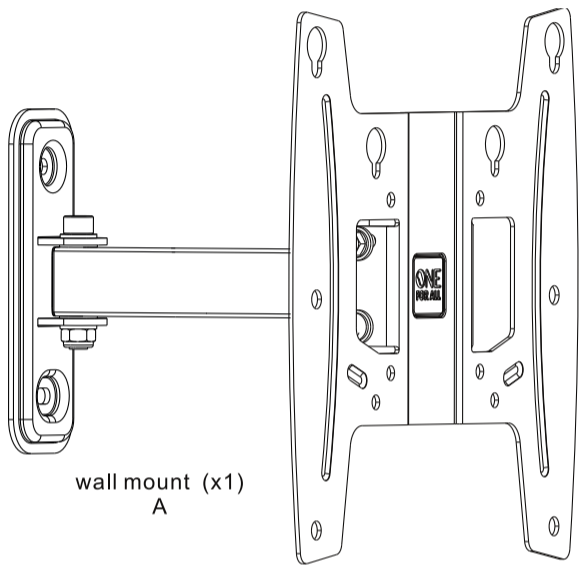
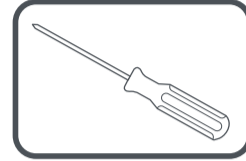
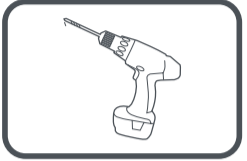
Muntazam montaj edilmesi çok önemlidir ve One for All'in sorumluluğunda dışındaki malzemelerin yanına yerleştirilmemesi sadece malif tahtı, taş, beton veya en fazla 3 mm tahta bolumlu masif tahta direklerine monte etmek içindir. Başka malzemeden yapılmış duvarlar, orneğin iki koş boyasız tağları için, dogemelenize ve/veya azei satış bayinizle bayırınız. LCD. Montaj ettirinizde, yerleştirilmek istediğiniz aletin (LCD/plazma ekran gibi) montaj ve kullandın klavyezuna da dikkate almanız gerekir.

**POLSKI**

Gratulujemy zakupu produktu marki One for All! Jesteś teraz właścicielem produktu wykonanego z trwałych materiałów w oparciu o dopracowany w najdrobniejszych szczegółach projekt. Dlatego tego firmie One for All gwarantujemy 10-letnią gwarancję. Je produkt ten jest wolny od wad materiałowych i produkcyjnych.

**WARUNKI GWARANCJI**

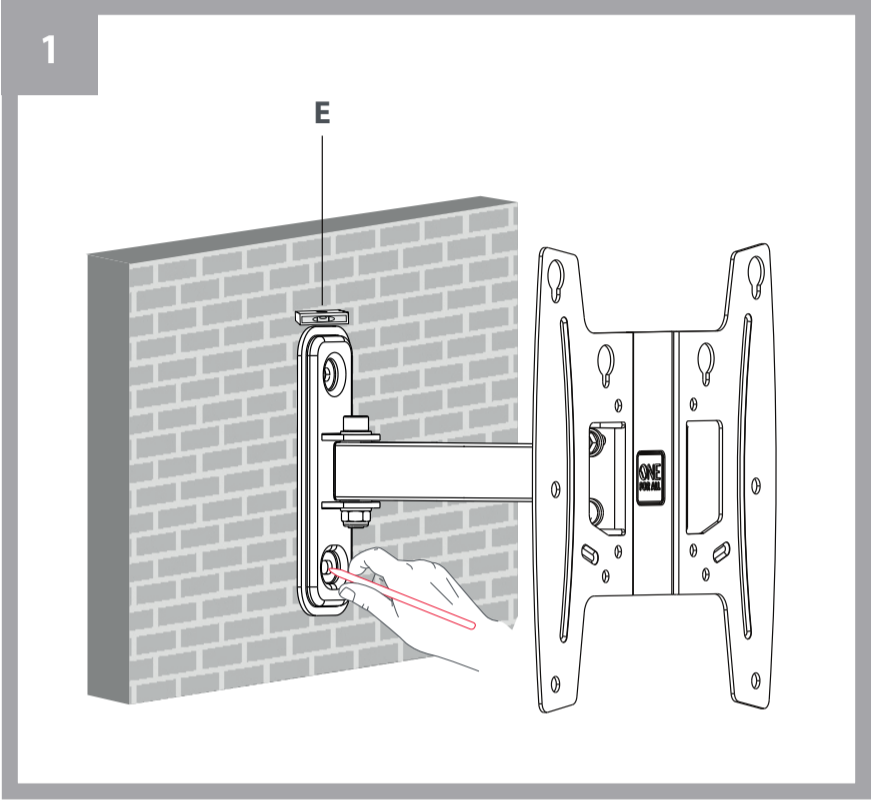
- Firma One for All gwarantuje, że w razie wystąpienia w czasie okresu gwarancyjnego usterek lub



<http://www.oneforall.com/documents>

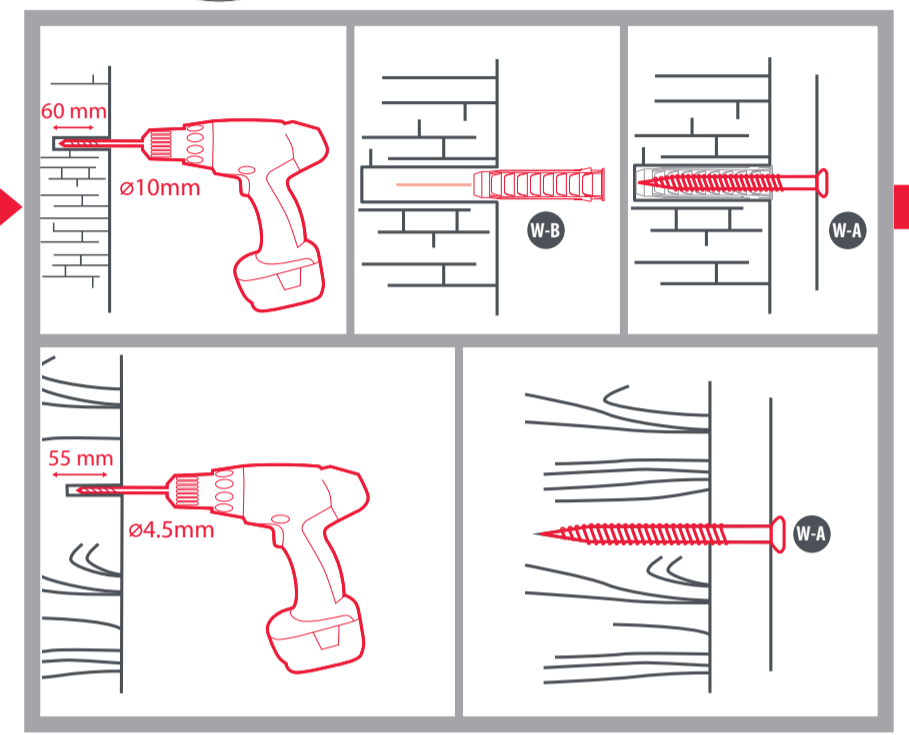
WM4341 Universal Electronics BV - Europe & International  
P.O. Box 3332, 7500 DH Enschede  
RDN-1150323 The Netherlands

**START**

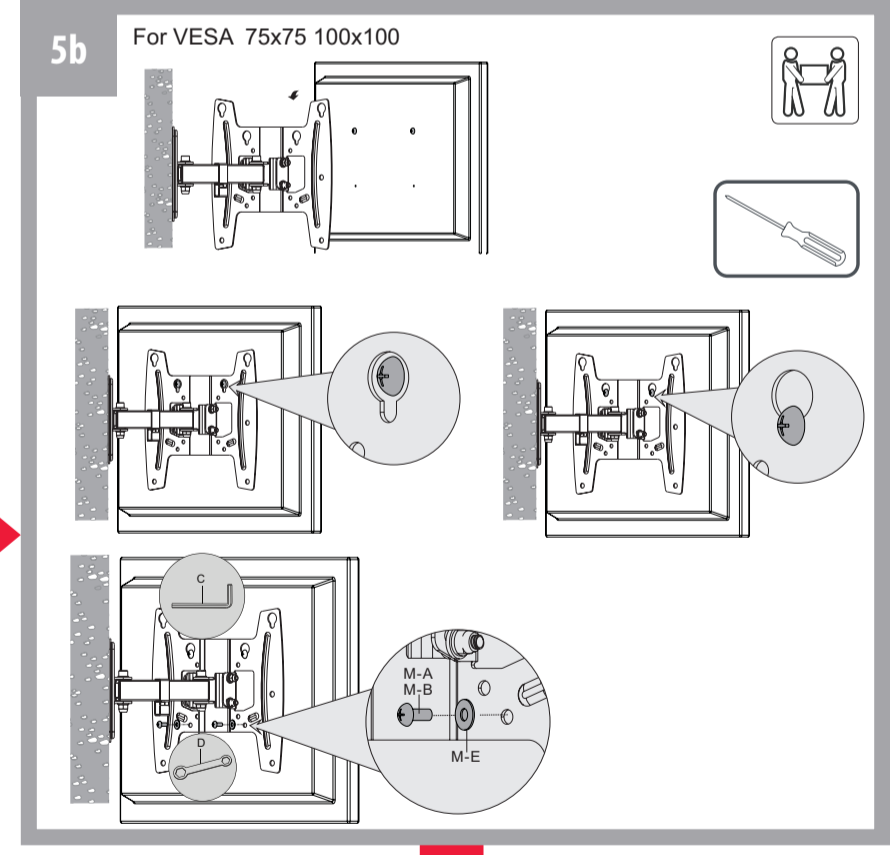
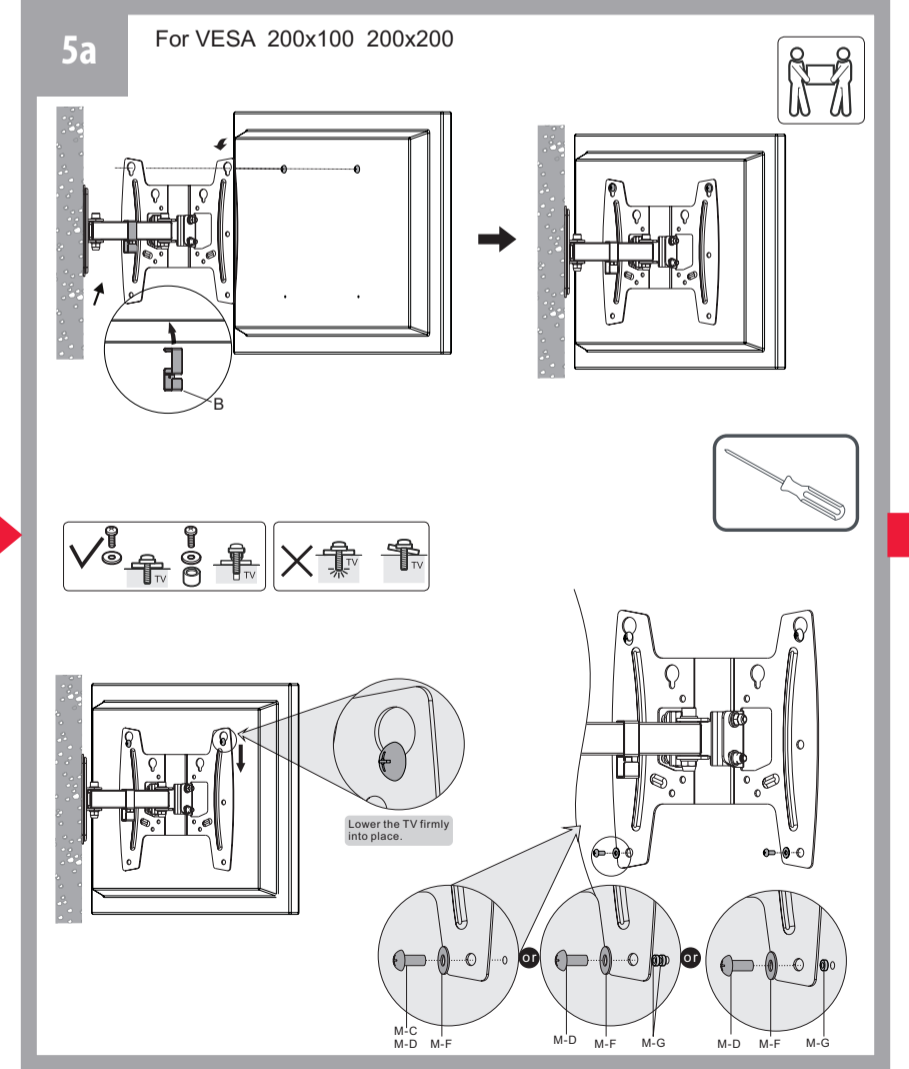
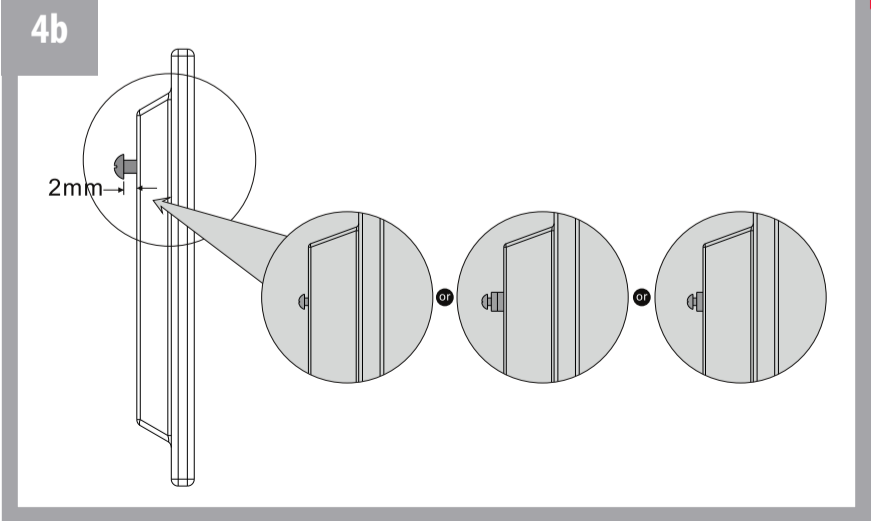
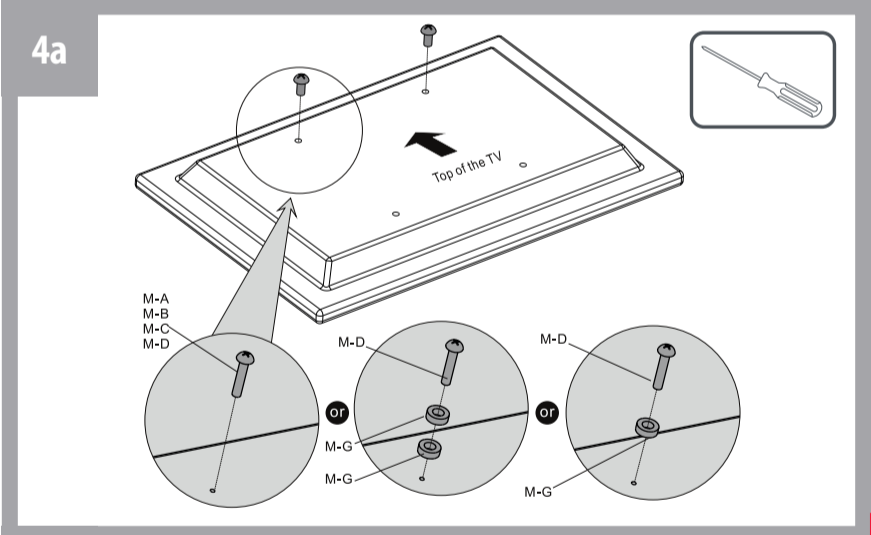
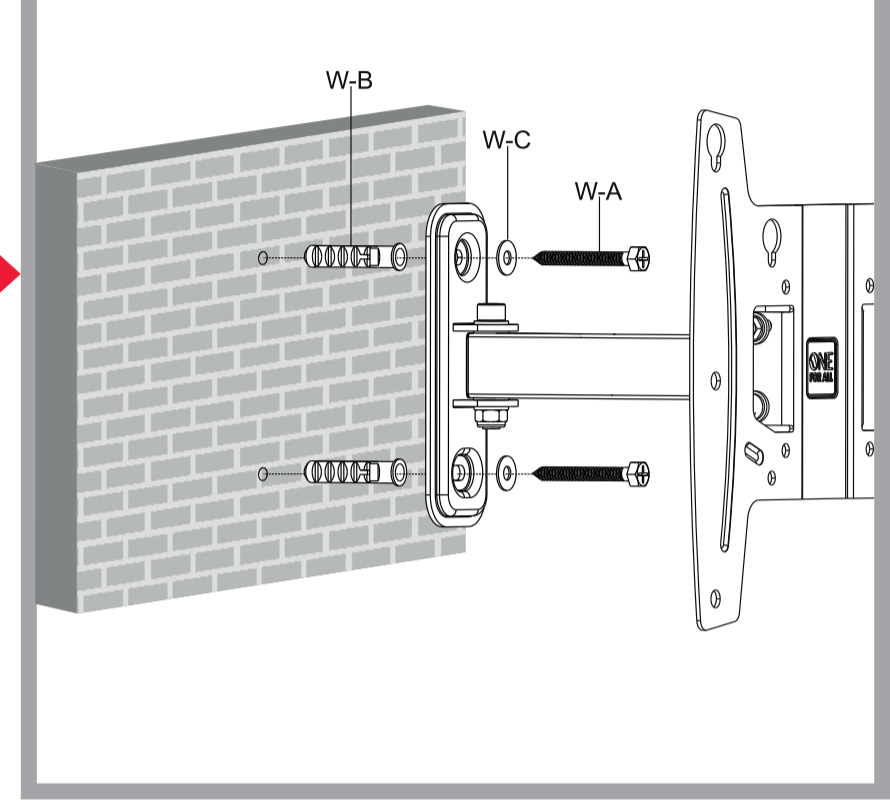


**2** **WARNING**

Please verify that the supporting surface will safely support the combined weight of the equipment and all attached hardware and components.



**3**



**FINISH**