

Power adapter UK
 Model: AMS133-0600150FB
 Input voltage : 100-240V
 Input AC frequency: 50/60Hz
 Output voltage : 6.0 VDC
 Output current: 0.15 A
 Output power: 0.9 W
 Average active efficiency: 61.0 %
 No-load power consumption: 0.10 W

Class II equipment. Adapter enclosure is double insulated. Risk of electric shock, do NOT open!

Power adapter EU
 Model: AMS133-0600150FV
 Input voltage : 100-240V
 Input AC frequency: 50/60Hz
 Output voltage : 6.0 VDC
 Output current: 0.15 A
 Output power: 0.9 W
 Average active efficiency: 61.0 %
 No-load power consumption: 0.10 W

Class II equipment. Adapter enclosure is double insulated. Risk of electric shock, do NOT open!

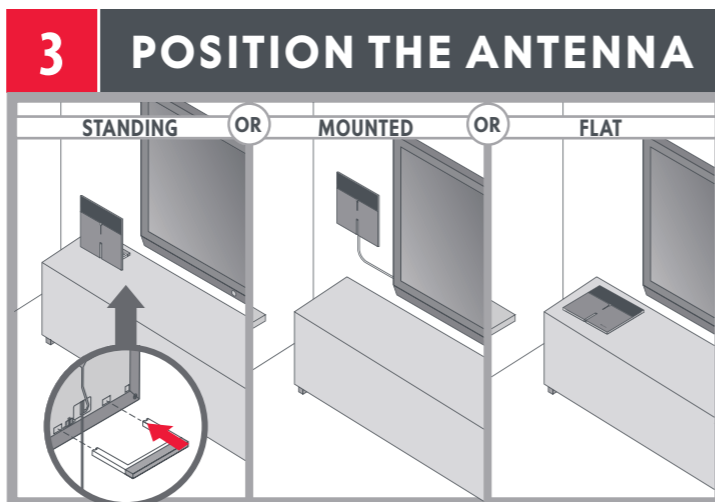
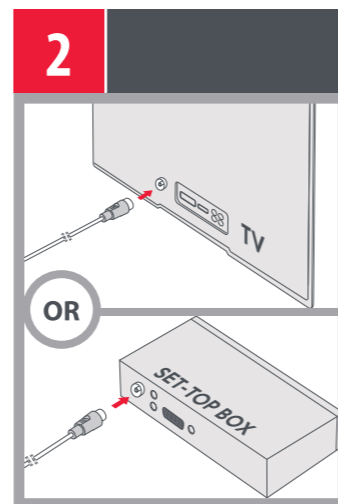
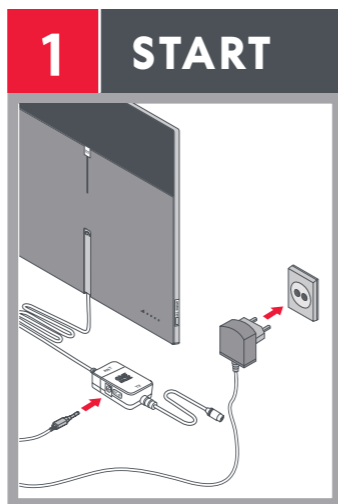
GB Frequency range
 DE Frequenzbereich
 FR Gamme de fréquences
 IT Gamma di frequenze
 ES Gama de frecuencia
 UHF : 470-694 MHz



M4 x 0.7 x 15,5mm (x2)

4 x 20mm (x2)

- GB:** To completely remove power from the antenna, disconnect the power adaptor from the power socket.
- DE:** Um die Antenne vollständig von der Stromversorgung zu trennen, entfernen Sie das Netzteil aus der Steckdose.
- FR:** Pour couper complètement l'alimentation de votre antenne, veuillez débrancher le câble alimenté secteur de la prise d'alimentation.
- IT:** Per rimuovere completamente l'alimentazione dall'antenna, scollegare l'alimentatore dalla presa di corrente.
- ES:** Para extraer completamente la alimentación de la antena, desconecte el cable de alimentación de la toma de corriente.



4 FIND LOCAL TRANSMITTER

GB: Point your antenna in the direction of the nearest transmitter for best reception and most channels possible. For closest transmitter, check www.ofa.com/antenna or look at roof aerials in your local areas. Or download the FREE OFA Assistant App.

DE: Richten Sie Ihre Antenne in Richtung des nächstgelegenen Senders, um den besten Empfang und die meisten Kanäle zu empfangen. Den nahegelegensten Sender finden Sie unter www.ofa.com/antenna. Oder laden Sie die KOSTENLOSE OFA Assistant App herunter.

FR: Pointez votre antenne dans la direction de l'émetteur le plus proche pour une meilleure réception et la plupart des canaux possibles. Pour connaître l'émetteur le plus proche, consultez le site www.ofa.com/antenna ou regardez les antennes de toit dans votre région. Ou téléchargez l'application gratuite OFA Assistant.

IT: Puntare l'antenna nella direzione del trasmettitore più vicino per una migliore ricezione e più canali possibili. Per i trasmettitori vicini si prega di controllare: www.ofa.com/antenna. Oppure scarica l'app GRATUITA OFA Assistant.

ES: Dirija su antena en dirección del transmisor mas cercano para la mejor recepción y así captar la mayor parte de canales posibles. Para verif car donde esta el transmisor mas cercano por favor vea: www.ofa.com/antenna. O descargue la aplicación OFA Assistant GRATIS.

Download the FREE antenna setup App

www.oneforall.com/assistantapp

Available on the App Store | Get it on Google play

5 LED ON-OFF

SIGNAL - LED ON-Auto OFF

6 FIND CHANNELS

GB: For detailed instructions on how to perform a channel scan, please see the manual provided with your TV.

DE: Ausführliche Anweisungen zum Durchführen eines Kanalscans finden Sie im Handbuch Ihres Fernsehgeräts.

FR: Pour obtenir des instructions détaillées sur la manière d'effectuer une recherche de chaînes, veuillez consulter le manuel fourni avec votre téléviseur.

IT: Per istruzioni dettagliate su come eseguire una ricerca dei canali, consultare il manuale fornito con il televisore.

ES: Para obtener instrucciones detalladas sobre cómo realizar una búsqueda de canales, consulte el manual que se proporciona con su televisor.

7 FINE TUNING

GB: For better signal strength and/or quality, try different locations, by moving it near a window and/or rotate it at current position.

DE: Für eine bessere Signalstärke und / oder Qualität, versuchen verschiedene Orte, durch die Antenne näher an einem Fenster zu bewegen und / oder an der aktuellen Position zu drehen.

FR: Pour une meilleure force et / ou qualité du signal, essayez un emplacement différent, en le déplaçant près d'une fenêtre et / ou en le faisant pivoter à sa position actuelle.

IT: Per una migliore potenza e / o qualità del segnale, prova a posizione diversa, spostandolo vicino a una finestra e / o ruotandolo nella posizione corrente.

ES: Para obtener una mejor intensidad y / o calidad de la señal, pruebe un ubicación diferente, moviéndolo cerca de una ventana y / o gírelo en la posición actual.

8 FINISH

GB: Once the antenna is adjusted for the best signal and quality carry out ANOTHER full autotune to make sure no channels were missed.

DE: Sobald die Antenne auf das beste Signal und die beste Qualität eingestellt ist, führen Sie eine weitere vollständige automatische Abstimmung durch, um sicherzustellen, dass keine Kanäle übersehen wurden.

FR: Une fois que l'antenne est ajustée pour obtenir le meilleur signal et la meilleure qualité, effectuez UN AUTRE autoréglage complet pour vous assurer qu'aucune chaîne n'a été manquée.

IT: Quando l'antenna è regolata per il miglior segnale e qualità, eseguire UN'ALTRA sintonizzazione automatica completa per assicurarsi che nessun canale sia stato perso.

ES: Cuando la antena esté ajustada para obtener la mejor señal y calidad, realice OTRA sintonización automática completa para asegurarse de que no se pierda ningún canal.

8 FINISH

WWW.ONEFORALL.COM/TIPS-AND-TRICKS