

ONE®
FOR ALL

WALL COVERING
FOR INTERIOR
WALLS

WATER- AND WEAR-RESISTANT
COVERING FOR WALLS
AND CeILING

QUICK INSTALLATION GUIDE

WM4471

SOLID

ONE FOR ALL ASSISTANT APP



Download the Assistant App

Available on the
App Store

Get it on
Google play

Connect with us

facebook.com/oneforallworldwide

@oneforall.worldwide

linkedin.com/company/one-for-all-worldwide/

youtube.com/user/oneforallproducts

English Congratulations on the purchase of this One for All product! The product you now have in your possession is made of durable materials and is based on a design, every detail of which has been meticulously thoughtout. That is why One for All gives you a 10-year guarantee for defects in materials or manufacturing.

GUARANTEE TERMS AND CONDITIONS

1. One for All guarantees that if during the guarantee period of a product, faults arise due to defects in manufacturing and/or materials, it will, at its discretion, repair or if necessary replace the product, free of cost. A guarantee for normal wear and tear is hereby expressly excluded.

2. If the guarantee is invoked, the product should be sent to One for All together with the original purchase document (invoice, sales slip or cash receipt). The purchase document should clearly show the name of the supplier and the date of purchase.

3. One for All guarantee shall lapse in the following cases:
- If the product has not been drilled, installed and used in accordance with the Instructions for Use;
- If the product has been altered or repaired by someone a party other than One for All;
- If a fault arises due to external causes (outside the product) such as for example lightning, water nuisance, fire, scuffing, exposure to extreme temperatures, weather conditions, solvents or acids, wrong use or negligence;
- If the product is used for different equipment than is mentioned on or in the packing.

UNIVERSAL ELECTRONICS BV, COLOSSEUM 2, 7521 PT ENSCHEDE, THE NETHERLANDS

WARNING Correct installation is extremely essential, and falls outside the scope of responsibility of One for All. The fastening material provided is exclusively intended for installation on walls made of solid wood, bricks, concrete or solid-wood columns with a maximum of 3 mm wall finishing. For walls made of other materials, for example hollow bricks, please consult your installer and/or specialist supplier. During installation, please also follow the instructions for installation and use of the apparatus to be installed/fixed (for example the LCD/plasma screen).

DEUTSCH Herzlichen Glückwunsch zum Kauf dieses One for All-Produkts! Sie sind jetzt im Besitz eines Produkts, das nach einem bis ins letzte Detail durchdachten Entwurf aus langlebigen Materialien gefertigt wurde. Deshalb gewährt One for All 10 Jahre Garantie auf Material- oder Herstellungsfehler.

GARANTIEBEDINGUNGEN 1. One for All garantiert: Treten innerhalb der Garantiefrist des Produkts Mängel auf, welche die Folge von Materialund/oder Herstellungsfehlern sind, wird One for All das Produkt nach eigenem Ermessen entweder kostenlos reparieren oder im Bedarfsfall ersetzen. Diese Garantie gilt ausdrücklich nicht für normalen Verschleiß.

2. Um einen Anspruch auf Garantie geltend zu machen, muss das Produkt an One for All eingesandt werden, wobei der Original-Kaufbeleg (Rechnung, Kassensbon oder Quittung) beizufügen ist. Aus dem Kaufbeleg müssen der Name des Fachhandlers und das Kaufdatum klar ersichtlich sein.

3. Die Garantie von One for All erlischt in folgenden Fällen:
- Wenn das Produkt nicht nach der Gebrauchsanleitung gebohrt, montiert und verwendet wird;
- wenn am Produkt von anderen als One for All Änderungen vorgenommen oder Reparaturen ausgeführt werden;
- wenn ein Mangel die Folge ausser (d.h. ausserhalb des Produkts liegender) Ursachen ist, wie zum Beispiel Blitzeinschlag, Wasserschaden, Feuer, Kratzer, Aussetzen an extreme Temperaturen, Wetterverhältnisse, Lösungsmittel oder Säuren, unsachgemasse Verwendung oder Fahrlässigkeit;
- wenn das Produkt für andere Geräte, als auf der Verpackung angegeben sind, verwendet wird.

UNIVERSAL ELECTRONICS BV, COLOSSEUM 2, 7521 PT ENSCHEDE, NEDERLANDE

WARNING Eine ordnungsgemäße Montage ist zwingend erforderlich und liegt ausserhalb der Verantwortlichkeit von One for All. Die mitgelieferten Befestigungsmaterialien sind ausschließlich zur Montage an Wänden aus massivem Holz, Mauerwerk, Beton oder an massiven Holzpfosten vorgesehen, dabei darf die Wandverkleidung maximal 3 mm dick sein. Für Wände aus anderen Materialien (beispielsweise Hohlblocksteinen) wenden Sie sich bitte an Ihren Installateur und/oder den Fachhändler. Bei der Montage müssen auch die Installations- und Gebrauchsanleitungen der anzubringenden bzw. zu befestigenden Geräte selbst (wie des LCD/Plasma-Bildschirms) beachtet werden.

FRANÇAIS Nous vous félicitons pour l'achat de ce produit One for All ! Vous venez d'acquérir un produit réalisé a partir de matériaux durables et d'une conception ingénieuse jusque dans les moindres détails. One for All est ainsi en mesure de garantir ses produits pendant 10 ans contre les défauts de matériaux et de fabrication.

CONDITIONS GÉNÉRALES DE GARANTIE 1. One for All garantit que, si le produit présente - pendant la période de garantie - un problème consécutif a des défauts de matériaux et/ou de fabrication, le produit sera gratuitement réparé ou remplacé (à l'appréciation de One for All). L'usure normale est expressément exclue de la garantie.

2. Si il est fait appel à la garantie, le produit doit être remis a One for All avec présentation de la preuve d'achat originale (facture, ticket de caisse ou quittance). La preuve d'achat doit clairement mentionner le nom du fournisseur et la date d'achat.

3. La garantie de One for All prend fin dans les cas suivants:
- si le produit n'est pas foré, assemblée et utilisé conformément aux instructions du mode d'emploi;
- si le produit a subi des modifications ou des réparations par des tiers autres que One for All;
- si le problème est la conséquence de facteurs externes (extérieurs au produit) tels que foudre, dégats des eaux, incendie, éraflures, exposition a des températures extrêmes, intempéries, solvants ou acides, mauvaise utilisation ou négligence;
- si le produit est utilisé pour des appareils autres que ceux spécifiés sur ou a l'intérieur de l'emballage.

UNIVERSAL ELECTRONICS BV, COLOSSEUM 2, 7521 PT ENSCHEDE, PAYS-BAS

AVERTISSEMENT Le montage correct est d'une importance fondamentale et ne relève pas de la responsabilité de One for All. Le matériel de fixation fourni est uniquement prévu pour un montage sur des parois en bois massif, en briques, en béton ou sur des piliers en bois massif, avec une finition de 3 mm maximum. Veuillez consulter votre installateur et/ou votre détaillant spécialisée pour les parois constituées d'autres matériaux, comme la brique creuse. Lors du montage, il convient également de respecter les consignes d'installation et d'utilisation du matériel a placer/fixer proprement dit (par exemple, de l'écran LCD/plasma).

ESPAÑOL ¡Felicitaciones por su compra de este producto One for All! Ahora tiene en su poder un producto fabricado con materiales resistentes, basado en un diseño muy bien meditado. Por ello, One for All responde de los posibles defectos de material o fabricación con una garantía de 10 años.

TÉRMINOS DE LA GARANTÍA
1. One for All garantiza que, si se observan fallos durante el periodo de garantía del producto como consecuencia de defectos de material o fabricación, reparara q, si fuese necesario, sustituirá el producto sin coste alguno, después de haberlo evaluado. La garantía no cubre en ningún caso el desgaste normal.
2. Si se presenta alguna reclamación en garantía, se deberá entregar el producto a One for All junto con el justificante de compra original (factura, tique de caja o recibo). En el justificante de compra, deberá poder leerse claramente el nombre del distribuidor y la fecha de compra.
3. La garantía de One for All pierde su validez en los siguientes casos:
- si el producto no se perfora, monta y utiliza según las instrucciones;
- si una persona ajena a One for All realiza cambios o reparaciones en el producto
- si un fallo se debe a causas externas (ajenas al producto), como por ejemplo, la caída de un rayo, agua, fuego, arañazos, someterse a temperaturas extremas, condiciones climatológicas, disolventes o ácidos, uso incorrecto o descuidado
- si el producto se utiliza para aparatos distintos a los indicados en el embalaje

UNIVERSAL ELECTRONICS BV, COLOSSEUM 2, 7521 PT ENSCHEDE, PAÍSES BAJOS

AVERTENCIA La instalación correcta es esencial, y queda fuera de la responsabilidad de ONE FOR ALL. El material de fijación que se proporciona está pensado para su uso en paredes de madera, ladrillo, hormigón o columnas de madera con un acabado de pared máximo de 3 mm. En paredes de otros materiales, como ladrillos huecos, póngase en contacto con su instalador o especialista. Siga también durante la instalación las instrucciones de instalación y uso del aparato donde se va a instalar o fijar (por ejemplo, la pantalla LCD/LED/plasma).

Argentina:
10 Años de garantía "En caso que la unidad sea defectuosa, y no presente negligencia por parte del consumidor, OFA Express SRL hará el cambio en sus oficinas instantaneamente"
Importa y garantiza "OFA Express SRL." Servicio post venta: OFA Express SRL. Sucre 1530, Oficina 507, CP 1428 Ciudad Autónoma de Buenos Aires, Argentina
Cuit: 30-70723775-5 **Tel.:** +5411-4807-3434

PORTUGUÉS Parabens por ter adquirido este produto One for All! Tem agora na sua posse um produto concebido a partir de materiais de elevada durabilidade e cuja criação levou em consideração todos os pormenores importantes. E essa é razão pela qual a One for All, através de uma garantia de 10 anos, se encontra na vanguarda de utilização de materiais e respectiva fabricação.

VANTAGENS DA GARANTIA
1. A One for All garante que, se o produto se danificar durante o período de garantia como consequência directa de defeitos de material e/ou fabrico, o mesmo produto e substituído pela One for All sem qualquer custo inerente ao cliente. A garantia não se aplica ao desgaste normal do produto.

2. No caso de se exercer o direito de garantia, o produto deverá ser enviado a One for All juntamente com o talão de compra original (factura ou recibo). O talão de compra deverá ter visível o nome do fornecedor e a data da compra.

3. A garantia da One for All não se aplica:
- no caso de o produto não ser montado e utilizado de acordo com as instruções de utilização;
- no caso de o produto da One for All sofrer alterações ou reparações por outros que não por parte da One for All;
- no caso de o produto ser danificado devido a causas externas (fora do âmbito do produto), tais como, relâmpagos, inundações, incêndios, riscos, exposição a temperaturas elevadas, causas meteorológicas, produtos de limpeza ou ácidos, utilização errada ou descuido;
- no caso de o produto ser utilizado para outros aparelhos que não os especificados no embalagem.

UNIVERSAL ELECTRONICS BV, COLOSSEUM 2, 7521 PT ENSCHEDE, PAÍSES BAIXOS

AVISO A montagem correcta e de essencial importância e a One for All reserva-se o direito de não se responsabilizar pela mesma. Os materiais de fixação enviados juntamente com o produto são específicos para a montagem em superfícies de madeira maciça, tijolo, betão ou em pilares de madeira maciça, com um máximo de 3 mm de espessura. Para paredes de outros materiais (lousa), peça conselho ao seu instalador e/ou técnico qualificado. Durante a montagem, deve igualmente ter-se em conta os manuais de instruções de instalação e utilização dos próprios aparelhos (tais como ecrã LCD/plasma).

ITALIANO Congratulazioni per l'acquisto di un prodotto One for All! Si tratta di un prodotto fatto da materiali costosi, con una progettazione pensata fin nei minimi dettagli. Ecco perché One for All, offrendo una garanzia della durata di 10 anni, si fa carico di eventuali difetti di materiali o di fabbricazione.

CONDIZIONI DI GARANTIA
1. One for All garantisce che, nel caso in cui durante il periodo di garanzia del prodotto dovessero verificarsi dei difetti di materiale e/o fabbricazione, il prodotto stesso verrà riparato o, se necessario, sostituito gratuitamente da One for All. La garanzia non sarà ovviamente valida in presenza di una naturale usura.

2. In caso di ricorso alla garanzia, il prodotto deve essere consegnato a One for All accompagnato dalla prova di acquisto originale (fattura, scontrino di cassa o ricevuta). La prova di acquisto deve riportare chiaramente il nome del fornitore e la data di acquisto.

3. La garanzia One for All non sarà valida nei seguenti casi:
- se il prodotto non è stato forato, montato e utilizzato attenendosi alle istruzioni di uso;
- se al prodotto sono state apportate delle modifiche o eseguite delle riparazioni da parte di personale che non sia One for All;
- se il difetto o malfunzionamento è causato esterne al prodotto quali, per esempio, fulmine, allagamento, incendio, graffi, esposizione a temperature estreme, condizioni atmosferiche, solventi o acidi, uso scorretto o disattenzione;
- se il prodotto è stato utilizzato per altro apparecchiature che non siano quelle riportate

all'esterno o all'interno dell'imballa.

UNIVERSAL ELECTRONICS BV, COLOSSEUM 2, 7521 PT ENSCHEDE, THE NETHERLANDS

AVERTENCIA Em'lto importante asegurar un montaje correcto e tale azion non rientra nelle responsabilità di One for All. I materiali di fissaggio compresi nella confezione sono adatti esclusivamente per il fissaggio a pareti di legno massiccio, mattoni, cemento o pilastri di legno massiccio, con una finitura della parete che non sia superiore ai 3 mm. Per pareti costruite con altri materiali, (per esempio da forati, vi consigliamo di contattare il vostro installatore e/o rivenditore. Durante il montaggio bisogna seguire bene le istruzioni d'installazione e d'uso dell'apparecchiature che deve essere montata (come lo schermo LCD/plasma).

DEUTSCH Gratulieren Sie sich zum Kauf dieses One for All-Produkts! Sie sind jetzt im Besitz eines Produkts, das nach einem bis ins letzte Detail durchdachten Entwurf aus langlebigen Materialien gefertigt wurde. Deshalb gewährt One for All 10 Jahre Garantie auf Material- oder Herstellungsfehler.

GARANTIEBEDINGUNGEN 1. One for All garantiert: Treten innerhalb der Garantiefrist des Produkts Mängel auf, welche die Folge von Materialund/oder Herstellungsfehlern sind, wird One for All das Produkt nach eigenem Ermessen entweder kostenlos reparieren oder im Bedarfsfall ersetzen. Diese Garantie gilt ausdrücklich nicht für normalen Verschleiß.

2. Um einen Anspruch auf Garantie geltend zu machen, muss das Produkt an One for All eingesandt werden, wobei der Original-Kaufbeleg (Rechnung, Kassensbon oder Quittung) beizufügen ist. Aus dem Kaufbeleg müssen der Name des Fachhandlers und das Kaufdatum klar ersichtlich sein.

3. Die Garantie von One for All erlischt in folgenden Fällen:
- Wenn das Produkt nicht nach der Gebrauchsanweisung is geboord, gemounteerd en gebruikt;
- indien aan het product door anderen dan One for All veranderingen zijn aangebracht of reparaties zijn uitgevoerd;
- indien een gebrek het gevolg is van externe (buiten het product gelegen) oorzaken zoals bijvoorbeeld bliksmisslag, wateroverstap, brand, krassen, blootstelling aan extreme temperaturen, weeromstandigheden, uitsluitend gebruik van zuren, verkeerd gebruik of onachtzaamheid;
- indien het product wordt gebruikt voor andere apparatuur dan is vermeld op of in de verpakking.

UNIVERSAL ELECTRONICS BV, COLOSSEUM 2, 7521 PT ENSCHEDE, NEDERLAND

WAARSCHUWING Correcte montage is van essentieel belang, en valt buiten de verantwoordelijkheid van One for All. Bijgeleverde bevestigingsmaterialen zijn uitsluitend bestemd voor montage aan wanden van massief hout, baksteen, beton of aan massief houten pilaren, met maximaal 3 mm wandafwerking.

Voor wanden van andere materialen, bijvoorbeeld holle bouwstenen, raadpleeg uw installateur en/of vakhandelaar. Bij de montage dienen ook de installatie- en gebruiksaanwijzingen van de te plaatsen/bevestigen apparatuur zelf (zoals LCD/Plasma schermen) te acht genomen te worden.

DANSK Tillykke med købet af dette One for All-produkt! Produktet du har købt, er fremstillet af holdbare materialer og er baseret på et gennemtænkt design. Det er derfor One for All giver dig en 10 års garanti* for defekter i materialer eller fremstilling.

GARANTIBETINGELSER OG-VILKAR 1. One for All garanterer, at hvis der under et produkts garantiperiode opstår fejl pga. defekter i fremstilling og/eller materialer, vil vi reparere eller ombytte produktet omkostningsfrit. Garantien dækker ikke normal slitage.

2. Hvis garantivæk skal gøres gældende skal produktet sendes til One for All sammen med den originale kobsdokumentation (faktura, kvittering). Kobsdokumentationen skal klart vise navnet på leverandør og kobsdato.

3. One for All's garanti bortfalder i følgende tilfælde:
- Hvis produktet ikke er blevet monteret og anvendt i overensstemmelse med brugsanvisningen
- Hvis produktet er blevet ændret eller repareret af andre end One for All - Hvis der opstår fejl pga. eksterne årsager (udenfor produktet) som f.eks. lynnedslag, vandskader, ildebånd, forkevt vedligeholdelse, udsættelse for ekstreme temperaturer, vejforhold, taring eller syre, forkevt brug eller forsømmelse - Hvis produktet bruges til andet end udstry end det, der navnes i eller på emballagen.

UNIVERSAL ELECTRONICS BV, COLOSSEUM 2, 7521 PT ENSCHEDE, HOLLAND

ADVASEL Korekci instalacije er ekstremt vigtig, og dette er ikke One for All's ansvar. Fastgørelsesmateriale, som medfølger, er kun tilåntk installation på vægge af massivt træ, mursten, cement eller massive træoeljer med maksimalt 3 mm vægfinis. Til installation på vægge af andre materialer, f.eks. hulsten eller gips, bedes du konsultere installatøren eller specialleverandør. Under installation bedes du følge instruktionerne til installation og brug af apparatet, der skal installeres/fastgøres (f. eks. LCD/plasma-skærm).

NORSK Gratulerer med kjøpet av dette One for All-produktet! Produktet du har er, er laget av slitesterke materialer og er basert på en svært godt gjennomtenkt design. Det er derfor One for All gir deg 10 års garanti* mot feil i materialer og produksjon.

VILKOR OG BETINGELSER FOR GARANTIN
1. One for All garanterer at hvis det i garantiperioden for et produkt oppstår feil grunnet defekter i produksjon og/eller materialer, skal de etter eget skjønn reparere eller om nødvendig erstatte produktet kostnadsfritt. En garanti for normal brukslitasje er herved uttrykkelig ekskludert.

2. Hvis garantien tas i bruk, må produktet sendes til One for All sammen med originalt kjøpsbevis (faktura, kvittering eller kassapp). Kjøpsdokumentet må tydelig vise navnet på leverandøren og kjøpsdatoen.

3. One for All's garanti bortfaller under følgende omstendigheter:
- hvis produktet ikke har blitt drillet, installert og brukt i henhold til bruksanvisningen
- hvis produktet har blitt endret eller reparert av noen andre enn One for All
- hvis en feil oppstår på grunn av eksterne årsaker (utenfor produktet), for eksempel lynnedslag, vannskader, sliatasje, ekspansjon for ekstreme temperaturer, værforhold, lossefall eller syrer, feil bruk eller uaktsomhet
- hvis produktet brukes for annet utstyr enn det som nevnes på emballagen

UNIVERSAL ELECTRONICS BV, COLOSSEUM 2, 7521 PT ENSCHEDE, HOLLAND

AVERTSEL Korekt installering er ekstremt viktig, og dette faller utenfor ansvarsområdet til One for All. Fastematerialet som følger med, er kun ment for bruk ved installering på vegger av helte, mur, betong eller helteblokker med maksimalt 3 mm veggmalertering. For vegger som er laget av andre materialer, for eksempel hule mursteiner, må du kontakte deg med installatøren eller spesialistleverandøren. Når du installerer, må du også følge instruksjonene for installering og bruk av apparatet som skal installeres/ festes (for eksempel LCD-skjermen/plasmaskjermen).

NORSK Gratulerer med kjøpet av dette One for All-produktet! Produktet du har er, er laget av slitesterke materialer og er basert på en svært godt gjennomtenkt design. Det er derfor One for All gir deg 10 års garanti* mot feil i materialer og produksjon.

VILKOR OG BETINGELSER FOR GARANTIN
1. One for All garanterer at hvis det i garantiperioden for et produkt oppstår feil grunnet defekter i produksjon og/eller materialer, skal de etter eget skjønn reparere eller om nødvendig erstatte produktet kostnadsfritt. En garanti for normal brukslitasje er herved uttrykkelig ekskludert.

2. Hvis garantien tas i bruk, må produktet sendes til One for All sammen med originalt kjøpsbevis (faktura, kvittering eller kassapp). Kjøpsdokumentet må tydelig vise navnet på leverandøren og kjøpsdatoen.

3. One for All's garanti bortfaller under følgende omstendigheter:
- hvis produktet ikke har blitt drillet, installert og brukt i henhold til bruksanvisningen
- hvis produktet har blitt endret eller reparert av noen andre enn One for All
- hvis en feil oppstår på grunn av eksterne årsaker (utenfor produktet), for eksempel lynnedslag, vannskader, sliatasje, ekspansjon for ekstreme temperaturer, værforhold, lossefall eller syrer, feil bruk eller uaktsomhet
- hvis produktet brukes for annet utstyr enn det som nevnes på emballagen

UNIVERSAL ELECTRONICS BV, COLOSSEUM 2, 7521 PT ENSCHEDE, NEDERLAND

ADVAREND Riktig installering er svært viktig, og dette faller utenfor ansvarsområdet til One for All. Festematerialet som følger med, er kun ment for bruk ved installering på vegger av helte, mur, betong eller helteblokker med maksimalt 3 mm veggmalertering. For vegger som er laget av andre materialer, for eksempel hule mursteiner, må du kontakte deg med installatøren eller spesialistleverandøren. Når du installerer, må du også følge instruksjonene for installering og bruk av apparatet som skal installeres/ festes (for eksempel LCD-skjermen/plasmaskjermen).

SVENSK Gratitts till ditt kop av den har One for All-produkten! Den produkt du nu ager ar tillverkad i hallbara material och baseras pa en design som ar genomtänkt i minst detalj. Det ar darfor som One for All ger dig 10 ars garanti for materiallos tillverkningsfel.

GARANTIVILLKOR
1. One for All garanterar att det, efter eget gottfinnande, kommer att reparera eller om nodvandigt, utan kostnad ersatta produkten, om fel under produktens garantiperiod uppstar pa grund av tillverknings- och/eller materialfel. En garanti gallande normalt slitage utesluts harmed uttryckligen.

2. Om garantin aberopas ska produkten skickas till One for All tillsammans med originalinkopsdokumentet (faktura, inkopsorder eller kassakvitt). Inkopsdokumentet ska tydligt ange inkopslallets namn och inkopsdatum.

3. One for All-garantin upphor att galla i foljande fall:
-- om produkten inte har borrats i, installerats och anvants i enlighet med bruksanvisningen;
-- om andringar eller reparationer har utforts pa produkten av nagon annan an One for All;
-- om ett fel uppstar pa grund av yttre orsaker (andra an sjäva produkten) som exempelvis blixtnedslag, vattenskada, elidsavda, slitage, extrema temperaturer, vaderforhallanden, utsatesmedel eller syror, felaktig anvandning eller oaktksamhet;
-- om produkten anvands for annan utrustning an den som namns pa eller i forpackningen.

UNIVERSAL ELECTRONICS BV, COLOSSEUM 2, 7521 PT ENSCHEDE, HOLLAND

WARNING Installation måste ske på ratt sätt, och faller inte inom One for Alls ansvarsområde. Fastmaterialet som medföljer ar endast avsett for vaggar tillverkad i solitt tra, tegel, betong eller pelare i solitt tra med hogst 3 mm tjock vaggfinis. Radfraga installatören och/eller specialistleverantoren av vaggar na tillverkad i andra material, till exempel ihaltig tegel. Vid installationen ska du också följa anvisningarna for installation och anvandning av apparaten som ska installeras/repareras (till exempel LCD-plasmaskärm).

SUOMI Onnittelet One for All -tuotteen hankkimisen johdosta! Hankkimällä tuote on valmistettu kestävistä materiaaleista, ja sen muotoilu on aikamainen yksityiskohta on suunniteltu huolellisesti. Tämän vuoksi One for All myöntää sinulle 10 vuoden* materiaali- ja valmistusvirhiden takauksen.

TAKUUEHDOT
1. One for All takaa, että jos tuotteen takuuaikana ilmenee vikojä, jotka johtuvat valmistusja/ tai materiaavirheista, se hankintansa mukaan korjaa tai tarvittaessa vaihtaa tuotteen veloituksetta. Takuu ei koske normaalia kulumista.

2. Jos takuuseen vedotan, tuote sekä alkuperäinen ostosaakiri on lahetettava One for Allille (ostosaakirja voi olla lakua, kuitti tai kassakuitti). Ostosaakirjasta on limettävä yksilitteisesti jalleenmyyjän nimi ja ostopaiva.

3. One for All -takuu raukeaa seuraavissa tapauksissa:
- jos tuotetta ei ole porattu, asennettu tai kaytetty kayttoohjeiden mukaisesti;
- jos joku muu tuo kuin One for All on muokannut tai korjannut tuotetta;
- jos vika johtuu ulkoisista (tuotesta riippumattomisista) tekijöistä, kuten valäikutuksesta, vesivahingosta, avullostesta, hankauksesta, aairimaaisille lampeilloille alitustumisesta, saanoluhteista, luuomista tai haposta, vaarakäytösta tai laiminlyönnistä;
- jos tuotetta kaytetaan muiden kuin kalkkauksessa mainittujen laitteiden kanssa.

UNIVERSAL ELECTRONICS BV, COLOSSEUM 2, 7521 PT ENSCHEDE, ALANKOMAAT

VAROITUS Tuotteen oikea asennus on olennaisin tarkeaa tuotteen toimivuuden kannalta, ja se ei ole for Allin vastuulla. Tuotteen mukana toimitettu kiinnitysmateriaali on tarkoitettu ainoastaan seinille, jotka on valmistettu kokopuusta, tiilita tai betoni-tal kokopuulementeista ja jossa on enintään 3 mm paksu pintataakekerros. Jos seina on valmistettu muista materiaaleista, kuten kivennoitista, ata yhteyss asentajana ja/tai jalleenmyyjänän. Noudata asennuksen aikana asennusohjeita ja asennettavan/ kiinnittettävän laitteen (esim. LCD-/plasma-TV:n) käyttöohjeita.

Ελληνικά Συγχαρητήρια για την αγορά του προϊόντος One for All! Το προϊόν που έχετε στην κατοχή σας έχει κατασκευαστεί από ανθεκτά υλικά και κάθε του λεπτομέρεια έχει σχεδιαστεί με μεγάλη προσοχή, γιo τo λόγο αυτό, η One for All σας παρέχει δεκαετή* εγγύηση για τυχόν στοιχεία στα υλικά ή τη κατασκευή.
ΝΟΜΙΚΟΙ ΟΡΟΙ ΚΑΙ ΠΡΟΫΠΟΘΕΣΕΙΣ ΕΓΓΥΗΣΗΣ
1. Η One for All εγγυάται, εν κατά την περίοδο που καλύπτει η εγγύηση του προϊόντος εμφανιστούν προβλήματα λόγω λατρωμάτων στην κατασκευή ή/και στο υλικό, θα προβεί στην επίδοσθήση και, αν χρειαστεί, στην αντικατάσταση του προϊόντος, χωρίς καμία επίδοσήρη. Από το παρόν εξαιρείται ρητά η εγγύηση για φθορολογική στήση.
2. Αν επικαλεστείτε την εγγύηση, θα πρέπει να στείλετε το προϊόν στην One for All μαζί με το αρχικό έγγραφο αγοράς (τιμολόγιο, δείλιο λαοκήσης πώλησης ή απόδειξη αγοράς). Στο έγγραφο αγοράς πρέπει να φαίνεται καθαρά το όνομα του προμηθευτή και η ημερομηνία αγοράς.
3. Η εγγύηση της One for All πoεί να ισχύει στις παρακάτω περιπτώσεις:
- Av το προϊόν δεν έχει τρωπυθεί, εγκατασταθεί και χρησιμοποιηθεί σύμφωνα με τις οδηγίες χρήσης;
- Av το προϊόν έχει τρωπυθεί ήλ επίδοσθήσει από τρίτο μέρος εκτός της One for All;
- Av προκύψει σφάλμα από εξωτερικά αίτια (εκτός του προϊόντος), όπως, για παράδειγμα, σπράτση, διαρροή νερού, πυρκαγιά, γροπτοπτώση, έκθεση σε υπερθολικό υπήλες θερμοκρασίες, καιρικά συνθήκες, διαλυτικά ή οξέα, κοπή χρήση ή απελευθ.
- Av το προϊόν χρησιμοποιείται για διαφορετικό εξοπλισμό από αυτόν που αναφέρεται στο εξωτερικό ή το εσωτερικό της συσκευασίας.

UNIVERSAL ELECTRONICS BV, COLOSSEUM 2, 7521 PT ENSCHEDE, OLANANDA

ΠΡΟΕΙΔΟΠΟΙΗΣΗ Είναι πολύ σημαντικό να γίνει σωστά η εγκατάσταση, για την οποία δεν ευθύνη η One for All. Το συνολικό τίμηo ασφαλήσης προορίζεται αποκλειστικά για την εγκατάσταση σε τοίχους από οπλισμένο ξύλο, τοίχους, τοιμόνη ή στήλες από οπλισμένο ξύλο, μέγιστο αριθμό τρύπων τoγα 2 x 3hole. Για τοίχους από άλλα υλικά (για παράδειγμα, κοίλα τοίχους), συμβουλευθείτε τον ειδικό που έκανε την εγκατάσταση ή/και τον προμηθευτή. Κατά τη διάρκεια της εγκατάστασης, ακολουθήστε τις οδηγίες εγκατάστασης και χρησιμοποιήστε τις συσκευιες που πρόκειται να εγκαταστήσετε/προοορίζεται (για παράδειγμα, την οθόνη LCD/plasma).

РУССКИЙ Поздравляем Вас с покупкой изделия фирмы Вогельс! Изделие, которое Вы приобрели, изготовлено из прочных материалов в соответствии с продуманным до мелочей проектом. Поэтому фирма Вогельс предоставляет на это изделие 10-летнюю гарантию на случай обнаружения изъянов в материалах или дефектов производства.

УСЛОВИЯ И ПОЛОЖЕНИЕ ГАРАНТИИ
1. Фирма Вогельс гарантирует, что в случае обнаружения в изделии в течение гарантийного срока недостатков, являющихся следствием изъянов в материалах и/ или дефектов производства, данное изделие бесплатно отремонтируется либо при необходимости заменется новым. Решение о целесообразности замены или ремонта принимает фирма Вогельс. Гарантия ни в коем случае не распространяется на естественные проявления износа.

2. Для того чтобы воспользоваться гарантийными обещаниями, Вам необходимо представить фирме Вогельс изделие и документы, подтверждающие покупку (чек, квитанция или счет-фактура), в оригинале. В вышеуказанных документах должны быть четко указаны дата покупки и наименование фирмы-продавца.

3. Гарантн фирмы Вогельс не действует, если:
- Работы по монтажу и сверлению отверстий, а также его использование производилось с нарушением инструкции по эксплуатации;
- Ремонт или изменения изделия производились не фирмой Вогельс, а любыми организациями или лицами;
- Дефекты изделия были вызваны внешними (каждоразличными внешними факторами, такими как, например, минные, поладание воды, воздействие огня, соприкосновение с острыми царапающими предметами, резкие перепады температур, погодные условия, применение растворителей или кислот, применение не по назначению и небрежность пользователя.
- Изделие используется для иных приборов, нежели указанные в (на) упаковке. Адрес производителя:

UNIVERSAL ELECTRONICS BV, COLOSSEUM 2, 7521 PT ENSCHEDE, HINDERLANDI

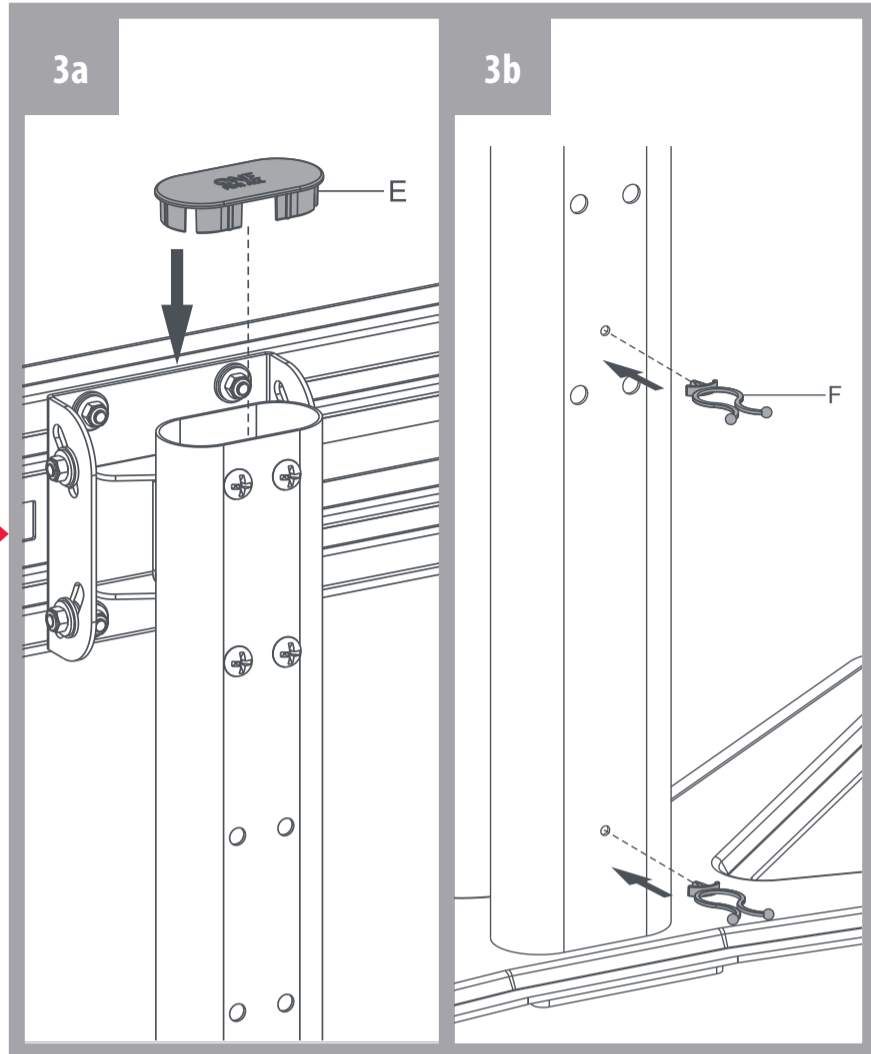
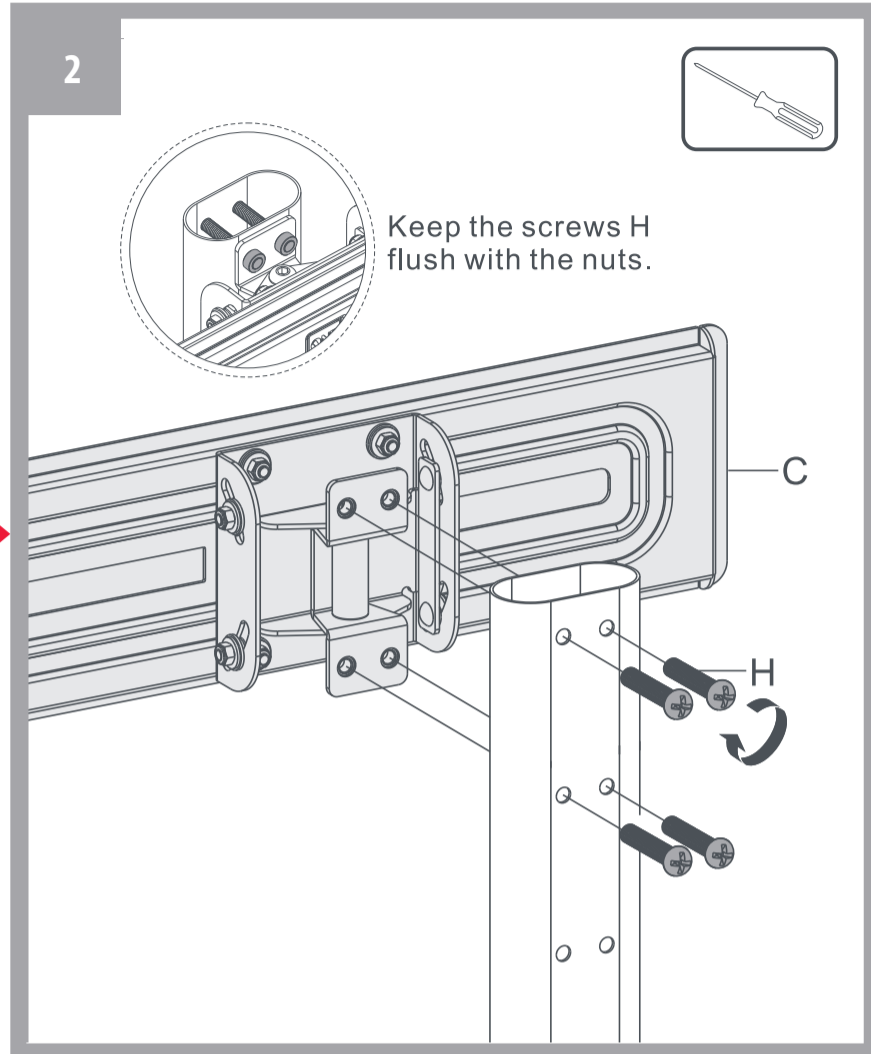
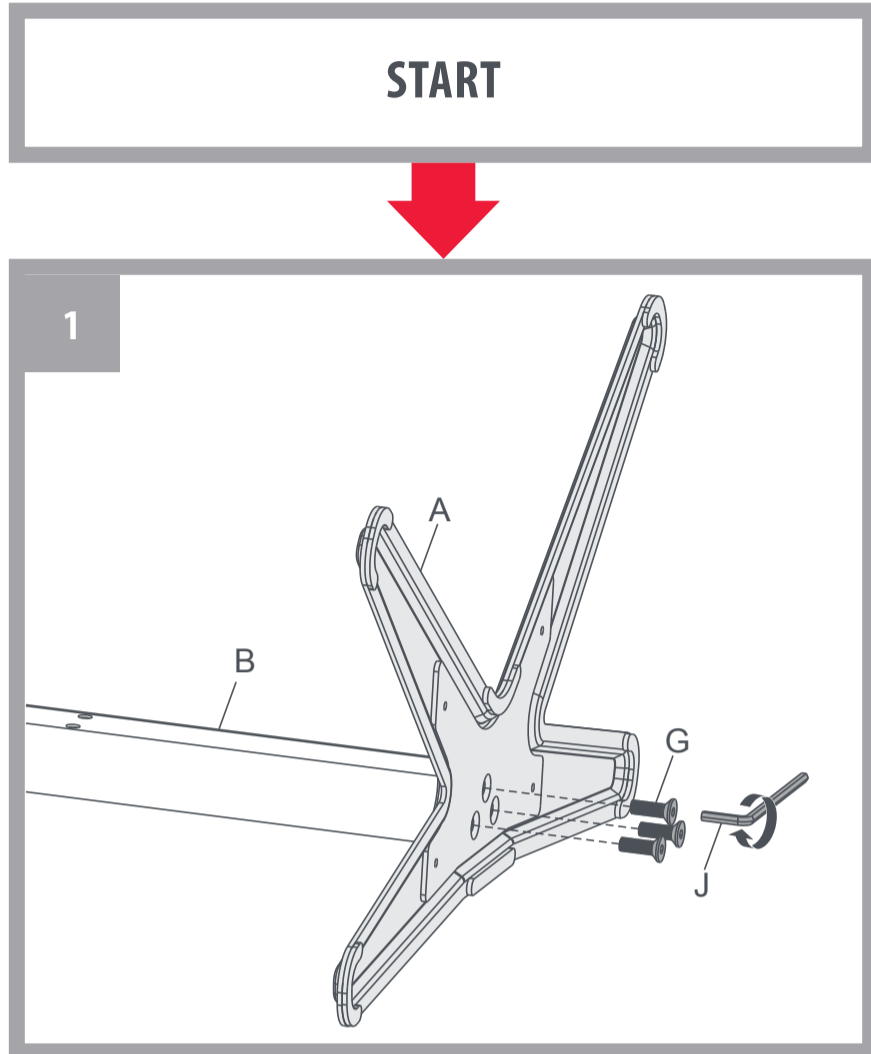
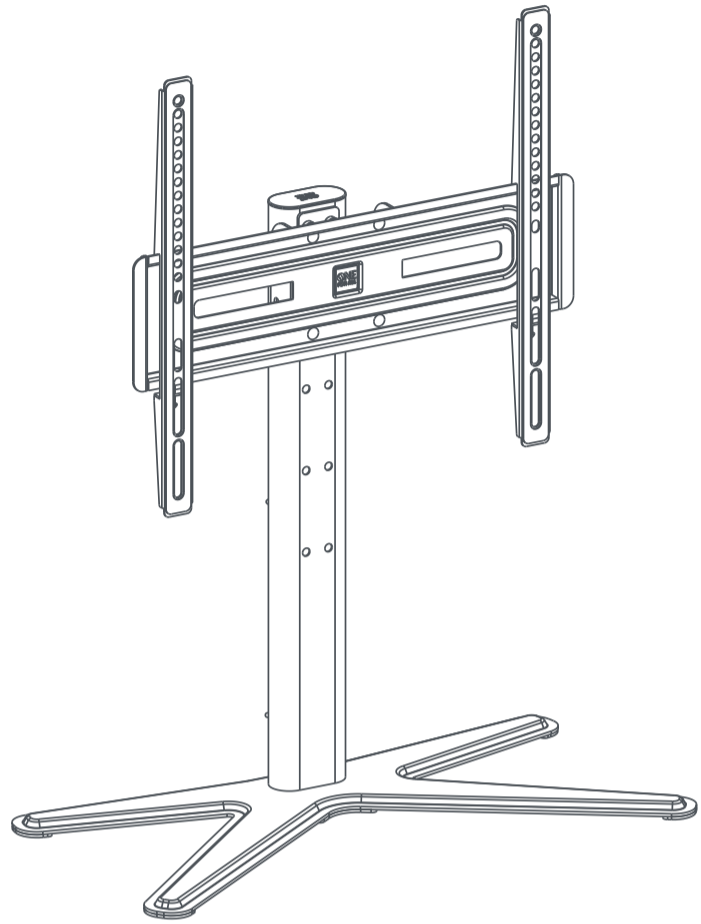
PREUDBEPAJINGE Opmerking Het is uitermate belangrijk dat u de montage van uw apparaat correct uitvoert. Het is niet de verantwoordelijkheid van One for All de montage van uw apparaat te garanderen. Het is uitermate belangrijk dat u de montage van uw apparaat correct uitvoert. Het is niet de verantwoordelijkheid van One for All de montage van uw apparaat te garanderen.

TÜRKCE Bu One for All urunu san aldığınız için size tebrik ederiz ve detayına kadar iyi düşünmüşler bir tasarım dayanakar. Uzun omurlu maddelerin imal edilmis bir urune sahipsiniz. Bunun için, One for All, malzemelerin veya imalatın olgularını eksikliklere, 2 senelik bir garanti ile hizinmetinebilir.

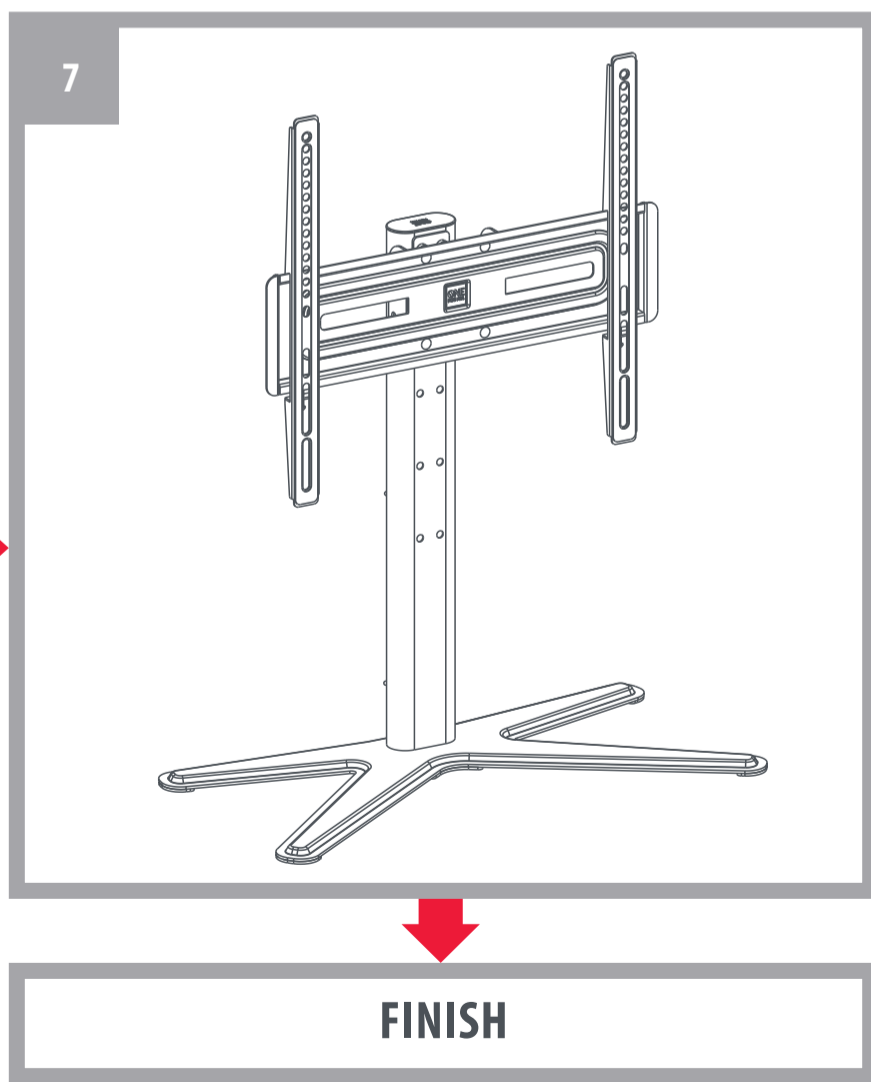
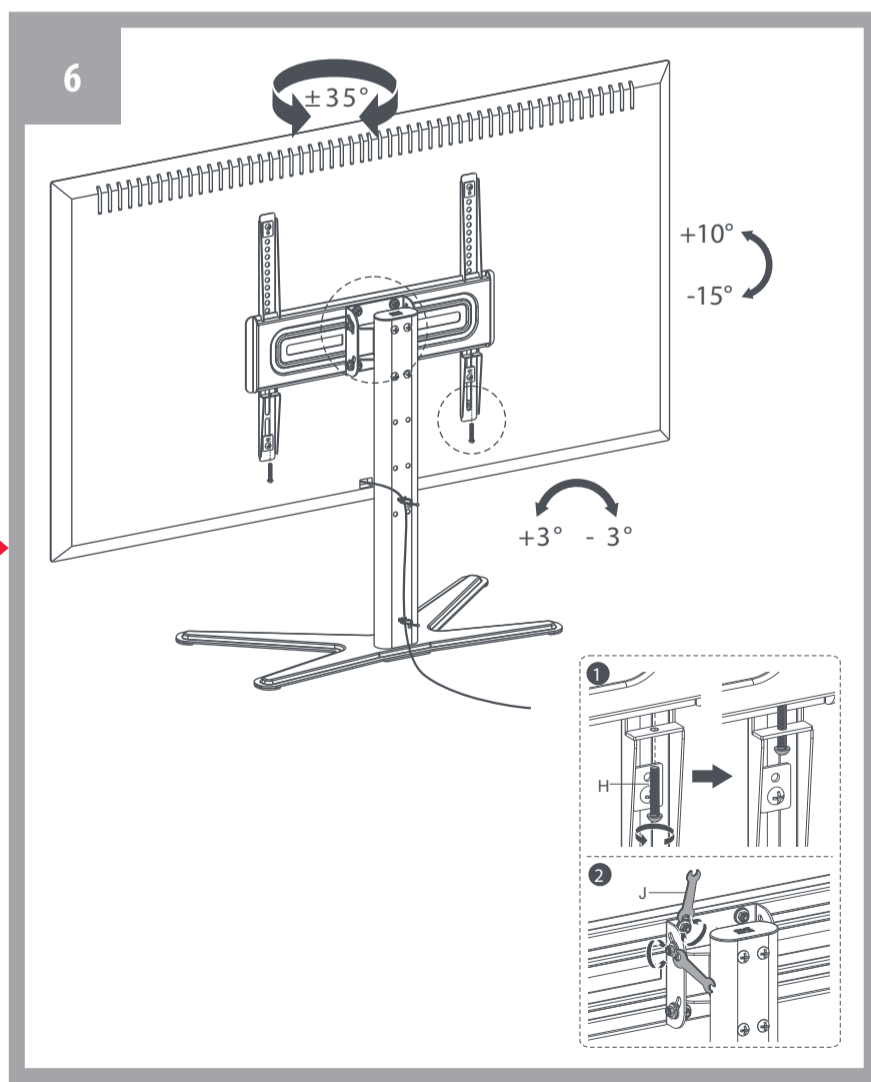
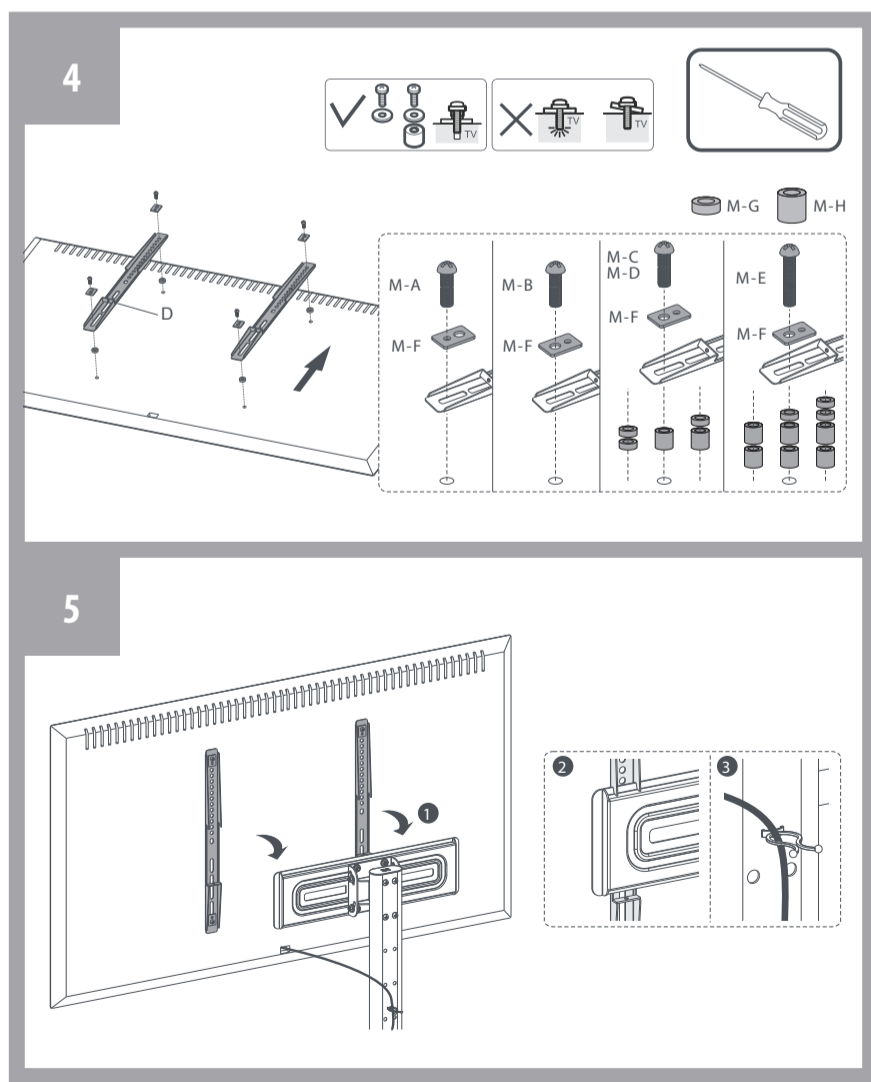
GARANTİ KOŞULLARI
1. One for All, urunun garanti süresinde, malzeme veya ıyema yanlışlandırılan do layu oluşan eksiklikler ortaya çıkmyı takdirde, urunun bedava tamir edilceğini veya gerekirse değiştirileceğini garanti eder. Garantinin eskime için geçerli değildir.

2. Garanti haklarını kullanmak istediğiniz zaman, urunu orijinal fiş ile (fatura, kassa fiş, makbuza) One for All'a sunmanız gerekmektedir. Fişin ustunde, tedarikcinin ismi ve satın alış tarihinin anlatılır bir şekilde belirlenmesi gerekmektedir.

3. One for All garanti aşağıdaki durumlarda geçerlinmi kaybeder:
- kullanma klavuzuna göre delinmiş, monte edilmiş ve kullandığınız takdirde;
- urune One for All'ın dışına bakılan taraflarında değışiklikler veya tamiratlar yapıldığı takdirde;
- eksiiklik, yıldırm düşmesi, sudan oluşan nemden, yangın, çizilme, yukssek derecelere maruz bırakılma, hava dumuru, çeşitli maddesi veya asitler, yanlış kullanim gibi dış etkenler (urundun için kanekisi) dolayından meydana çıkan etkilerde;
- urun, ambalajın üst veya içinde yazıldığı aletlerden başka aletler için kullandığınız takdirde.</



- A (x1)
 - B (x1)
 - C (x1)
 - D (x2)
 - E (x1)
 - F (x2)
 - G (x3) M8x25
 - H (x4) M8x50
 - I (x1)
 - J (x1)
 - M-A (x4) M5x14
 - M-B (x4) M6x14
 - M-C (x4) M6x30
 - M-D (x4) M8x30
 - M-E (x4) M8x50
 - M-F (x4) (x4)
 - M-G (x8)
 - M-H (x8)
- Separate the waste
Differenzia i Rifiuti
-
- <http://www.oneforall.com/documents>



Universal Electrotech BV - Europe & International
P.O. Box 3332, 7500 DH Enschede
The Netherlands
WNA4271
711864
RDN-T150323