

ONE FOR ALL

QUICK INSTALLATION GUIDE

WM4662

SOLID

ONE FOR ALL ASSISTANT APP



Connect with us



ENGLISH

Congratulations on the purchase of this One For All product! The product you now have in your possession is made of durable materials and is based on a design, every detail of which has been meticulously thoughtout. That is why One For All gives you a 10-year guarantee for defects in materials or manufacturing.

GUARANTEE TERMS AND CONDITIONS

- One for All guarantees that if during the guarantee period of a product, faults arise due to defects in manufacturing and/or materials, it will, at its discretion, repair or if necessary replace the product, free of cost. A guarantee for normal wear and tear is hereby expressly excluded.
- If the guarantee is invoked, the product should be sent to One for All together with the original purchase document (invoice, sales slip or cash receipt). The purchase document should clearly show the name of the supplier and the date of purchase.
- One for All guarantee shall lapse in the following cases:
 - If the product has not been drilled, installed and used in accordance with the Instructions for Use; - If the product has been altered or repaired by someone a party other than One for All; - If a fault arises due to external causes (outside the product) such as for example lightning, water nuisance, fire, scuffing, exposure to extreme temperatures, weather conditions, solvents or acids, wrong use or negligence; - If the product is used for different equipment than is mentioned on or in the packing.

UNIVERSAL ELECTRONICS BV, COLOSSEUM 2, 7521 PT ENSCHEDE, THE NETHERLANDS

WARNING

Correct installation is extremely essential, and falls outside the scope of responsibility of One for All. The fastening material provided is exclusively intended for installation on walls made of solid wood, bricks, concrete or solid-wood columns with a maximum of 3 mm wall finishing. For walls made of other materials, for example hollow bricks, please consult your installer and/or specialist supplier. During installation, please also follow the instructions for installation and use of the apparatus to be installed/fixed (for example the LCD/plasma screen).

DEUTSCH Herzlichen Glückwunsch zum Kauf dieses One for All-Produkts! Sie sind jetzt im Besitz eines Produkts, das nach einem bis ins letzte Detail durchdachten Entwurf aus langlebigen Materialien gefertigt wurde. Deshalb gewährt One for All 10 Jahre Garantie auf Material- oder Herstellungsfehler.

GARANTIEBEDINGUNGEN

- One for All garantiert: Treten innerhalb der Garantiefrist des Produkts Mängel auf, welche die Folge von Materialund/oder Herstellungsfehlern sind, wird One for All das Produkt nach eigenem Ermessen entweder kostenlos reparieren oder im Bedarfsfall ersetzen. Diese Garantie gilt ausdrücklich nicht für normalen Verschleiß.
- Um einen Anspruch auf Garantie geltend zu machen, muss das Produkt an One for All eingesandt werden, wobei der Original-Kaufbeleg (Rechnung, Kassenbono oder Quittung) beizufügen ist. Aus dem Kaufbeleg müssen der Name des Fachhändlers und das Kaufdatum klar ersichtlich sein.
- Die Garantie von One for All erlischt in folgenden Fällen:
 - Wenn das Produkt nicht nach der Gebrauchsanleitung gebohrt, montiert und verwendet wird; - wenn am Produkt von anderen als One for All Änderungen vorgenommen oder Reparaturen ausgeführt werden; - wenn ein Mangel die Folge ausser (d.h. ausserhalb des Produkts liegender) Ursachen ist, wie zum Beispiel Blitzeinschlag, Wasserschaden, Feuer, Kratzer, Aussetzen an extreme Temperaturen, Wetterverhältnisse, Lösungsmittel oder Säuren, unsachgemäse Verwendung oder Fahrlässigkeit; - wenn das Produkt für andere Geräte, als auf der Verpackung angegeben sind, verwendet wird.

UNIVERSAL ELECTRONICS BV, COLOSSEUM 2, 7521 PT ENSCHEDE, NEDERLANDE

WARNING

Eine ordnungsgemäse Montage ist zwingend erforderlich und liegt ausserhalb der Verantwortlichkeit von One for All. Die mitgelieferten Befestigungsmaterialien sind ausschließlich zur Montage an Wänden aus massivem Holz, Mauerwerk, Beton oder an massiven Holzpfosten vorgesehen, dabei darf die Wandverkleidung maximal 3 mm dick sein. Für Wände aus anderen Materialien (beispielsweise Hohlblocksteinen) wenden Sie sich bitte an Ihren Installateur und/oder den Fachhändler. Bei der Montage müssen auch die Installations- und Gebrauchsanleitungen der anzubringenden bzw. zu befestigenden Geräte selbst (wie des LCD/Plasma-Bildschirms) beachtet werden.

FRANÇAIS Nous vous félicitons pour l'achat de ce produit One for All! Vous venez d'acquérir un produit réalisé a partir de matériaux durables et d'une conception ingénieuse jusque dans les moindres détails. One for All est ainsi en mesure de garantir ses produits pendant 10 ans contre les défauts de matériaux et de fabrication.

CONDITIONS GÉNÉRALES DE GARANTIE

- One for All garantit que, si le produit présente - pendant la période de garantie - un problème consécutif a des défauts de matériaux et/ou de fabrication, le produit sera gratuitement repare ou remplacé (à l'appréciation de One for All). L'usure normale est expressément exclue de la garantie.
- S'il est fait appel à la garantie, le produit doit être remis a One for All avec présentation de la preuve d'achat originale (facture, ticket de caisse ou quittance). La preuve d'achat doit clairement mentionner le nom du fournisseur et la date d'achat.
- La garantie de One for All prend fin dans les cas suivants:
 - si le produit n'est pas foré, assemblé et utilisé conformément aux instructions du mode d'emploi; - si le produit a subi des modifications ou des réparations par des tiers autres que One for All; - si le problème est la conséquence de facteurs externes (extérieurs au produit) tels que foudre, dégats des eaux, incendie, éraflures, exposition a des températures extrêmes, intempéries, solvants ou acides, mauvaise utilisation ou négligence; - si le produit est utilisé pour des appareils autres que ceux spécifiés sur ou a l'intérieur de l'emballage.

UNIVERSAL ELECTRONICS BV, COLOSSEUM 2, 7521 PT ENSCHEDE, PAYS-BAS

AVERTISSEMENT

Le montage correct est d'une importance fondamentale et ne releve pas de la responsabilité de One for All. Le matériel de fixation fourni est uniquement prévu pour un montage sur des parois en bois massif, en briques, en béton ou sur des piliers en bois massif, avec une finition de 3 mm maximum. Veuillez consulter votre installateur et/ou votre détaillant spécialisée pour les parois constituées d'autres matériaux, comme la brique creuse. Lors du montage, il convient également de respecter les consignes d'installation et d'utilisation du matériel a placer/fixer proprement dit (par exemple, de l'écran LCD/plasma).

ESPAÑOL ¡Felicitaciones por su compra de este producto One for All! Ahora tiene en su poder un producto fabricado con materiales resistentes, basado en un diseño muy bien meditado. Por ello, One for All responde de los posibles defectos de material o fabricación con una garantía de 10 años.

TÉRMINOS DE LA GARANTÍA

- One for All garantiza que, si se observan fallos durante el periodo de garantía del producto como consecuencia de defectos de material o fabricación, reparara q, si fuese necesario, sustituirá el producto sin coste alguno, despues de haberlo evaluado. La garantía no cubre en ningún caso el desgaste normal.
- Si se presenta alguna reclamación en garantía, se deberá entregar el producto a One for All junto con el justificante de compra original (factura, tique de caja o recibo). En el justificante de compra, deberá poder leerse claramente el nombre del distribuidor y la fecha de compra.
- La garantía de One for All pierde su validez en los siguientes casos:
 - si el producto no se perfora, monta y utiliza según las instrucciones - si una persona ajena a One for All realiza cambios o reparaciones en el producto - si un fallo se debe a causas externas (ajenas al producto), como por ejemplo, la caída de un rayo, agua, fuego, arañazos, sometere a temperaturas extremas, condiciones climatológicas, disolventes o ácidos, uso incorrecto o descuidado - si el producto se utiliza para aparatos distintos a los indicados en el embalaje

UNIVERSAL ELECTRONICS BV, COLOSSEUM 2, 7521 PT ENSCHEDE, PAÍSES BAJOS

AVERTENCIA

La instalación correcta es esencial, y queda fuera de la responsabilidad de ONE FOR ALL. El material de fijación que se proporciona está pensado para su uso en paredes de madera, ladrillo, hormigón o columnas de madera con un acabado de pared máximo de 3 mm. En paredes de otros materiales, como ladrillos huecos, póngase en contacto con su instalador o especialista. Siga también durante la instalación las instrucciones de instalación y uso del aparato donde se va a instalar o fijar (por ejemplo, la pantalla LCD/LED/plasma).

Argentina:

10 Años de garantía
"En caso que la unidad sea defectuosa, y no presente negligencia por parte del consumidor, OFA Express SRL, hará el cambio en sus oficinas instantaneamente"
Importa y garantiza "OFA Express SRL." Servicio post venta: OFA Express SRL. Sucre 1530, Oficina 507, CP 1428 Ciudad Autónoma de Buenos Aires, Argentina Cuit: 30-7023775-5 Tel. +5411-4807-3434

PORTUGUÊS

Parabens por ter adquirido este produto One for All! Tem agora na sua posse um produto concebido a partir de materiais de elevada durabilidade e cuja criaçao levou em consideracao todos os pormenores importantes. E essa e razao pela qual a One for All, atraves de uma garantia de 10 anos, se encontra na vanguarda de utilizacao de materiais e respectiva fabricacao.

VANTAGENS DA GARANTIA

- A One for All garante que, se o produto se danificar durante o periodo de garantia como consequencia directa de defeitos de material e/ou fabrico, o mesmo produto e substituído pela One for All sem qualquer custo inerente ao cliente. A garantia nao se aplica ao desgaste normal do produto.
- No caso de se exercer o direito de garantia, o produto devera ser enviado a One for All juntamente com o talao de compra original (factura ou recibo). O talao de compra devera ter visível o nome do fornecedor e a data da compra.
- A garantia da One for All nao se aplica: - no caso de o produto nao ser montado e utilizado de acordo com as instruces de utilizacao; - no caso de o produto da One for All sofrer alteracoes ou reparacoes por outros que nao por parte da One for All; - no caso de o produto ser danificado devido a causas externas (fora do ambito do produto), tais como, relampagos, inundacoes, incendios, riscos, exposicao a temperaturas elevadas, causas meteorologicas, produtos de limpeza ou acidos, utilizacao errada ou descuidado; - no caso de o produto ser utilizado para outros aparelhos que nao os especificados na embalagem.

UNIVERSAL ELECTRONICS BV, COLOSSEUM 2, 7521 PT ENSCHEDE, PAÍSES BAIXOS

AVISO

A montagem correcta e de essencial importancia e a One for All reserva-se o direito de nao se responsabilizar pela mesma. Os materiais de fixacao enviados juntamente com o produto sao especificos para a montagem em superficies de madeira macica, tijolo, betao ou em pilares de madeira macica, com um maximo de 3 mm de espessura. Para paredes de outros materiais (laca), peca conselho ao seu instalador e/ou tecnico qualificado. Durante a montagem, deve igualmente ter-se em conta os manuais de instruces de instalacao e utilizacao dos proprios aparelhos (tais como ecrã LCD/plasma).

ITALIANO

Congratulations per l'acquisto di un prodotto One for All! Si tratta di un prodotto fatto da materiali costosi, con una progettazione pensata fin nei minimi dettagli. Ecco perché One for All, offrendo una garanzia della durata di 10 anni, si fa carico di eventuali difetti di materiali o di fabbricazione.

CONDIZIONI DI GARANZIA

- One for All garantisce che, nel caso in cui durante il periodo di garanzia del prodotto dovessero verificarsi dei difetti di materiale e/o fabbricazione, il prodotto stesso verrà riparato o, se necessario, sostituito gratuitamente da One for All. La garanzia non sarà ovviamente valida in presenza di una naturale usura.
- In caso di ricorso alla garanzia, il prodotto deve essere consegnato a One for All accompagnato dalla prova di acquisto originale (fattura, scontrino di cassa o ricevuta). La prova di acquisto deve riportare chiaramente il nome del fornitore e la data di acquisto.

La garanzia One for All non sarà valida nei seguenti casi:

- se il prodotto non è stato forato, montato e utilizzato attenendosi alle istruzioni di uso; - se al prodotto sono state apportate delle modifiche o eseguite delle riparazioni da parte di personale che non sia One for All; - se il difetto o malfunzionamento è causato esterne al prodotto quali, per esempio, fulmine, allagamento, incendio, graffi, esposizione a temperature estreme, condizioni atmosferiche, solventi o acidi, uso scorretto o disattenzione. - se il prodotto è stato utilizzato per altre apparecchiature che non siano quelle riportate all'esterno o all'interno dell'imballe.

UNIVERSAL ELECTRONICS BV, COLOSSEUM 2, 7521 PT ENSCHEDE, THE NETHERLANDS

AVERTENCIA

È molto importante eseguire un montaggio corretto e tale azione non rientra nelle responsabilità di One for All. I materiali di fissaggio compresi nella confezione sono adatti esclusivamente per il fissaggio a pareti di legno massiccio, mattoni, cemento o pilastri di legno massiccio, con una finitura della parete che non sia superiore ai 3 mm. Per pareti costruite con altri materiali, (per esempio da forati, vi consigliamo di contattare il vostro installatore e/o rivenditore. Durante il montaggio bisogna seguire bene le istruzioni d'installazione e d'uso dell'apparecchiatura che deve essere montata (come lo schermo LCD/plasma).

NEDERLANDS

Gefeliciteerd met de aankoop van dit One for All product! U heeft nu een product in uw bezit, dat is gemaakt van duurzame materialen op basis van een tot in detail doordacht ontwerp. Daarom staat One for All, via een 10 jaar garantie, in voor eventuele gebreken in materialen of fabricage.

GARANTIEVOORWAARDEN

- One for All garanteert, dat indien gedurende de garantieperiode van het product gebreken optreden, die het gevolg zijn van materiaal- en/of fabricagefouten, het product ter beoordeling aan One for All kosteloos wordt hersteld of zonnodig vervangen. De garantie geldt uitsluitendkij niet voor normaal voorkomende slijtage.
- Indien op de garantie een beroep wordt gedaan, dient het product aan One for All te worden aangeleverd onder overlegging van de originele aankoopbon (factuur, kasbon of kwitantie). Uit de aankoopbon dienen duidelijk de naam van de leverancier en de aankoopdatum te blijken.
- De One for All's garantie vervalt: - indien het product niet volgens de gebruiksaanwijzing is geboord, gemonteerd en gebruikt; - indien aan het product door anderen dan One for All veranderingen zijn aangebracht of reparaties zijn uitgevoerd; - indien een gebrek het gevolg is van externe (buiten het product gelegen) oorzaken zoals bijvoorbeeld blikseminslag, wateroverstap, brand, krassen, blootstelling aan extreme temperaturen, weeromstandigheden, gebruik van zuren, verkeerd gebruik of onachtzaamheid; - indien het product wordt gebruikt voor andere apparatuur dan is vermeld op of in de verpakking.

UNIVERSAL ELECTRONICS BV, COLOSSEUM 2, 7521 PT ENSCHEDE, NEDERLAND

WAARSCHUWING

Correcte montage is van essentieel belang, en valt buiten de verantwoordelijkheid van One for All. Bijgeleverde bevestigingsmaterialen zijn uitsluitend bestemd voor montage aan wanden van massief hout, baksteen, beton of aan massief houten pilaren, met maximaal 3 mm wandafwerking.

Voor wanden van andere materialen, bijvoorbeeld holle bouwstenen, raadpleeg uw installateur en/of vakhand. Bij de montage dienen ook de installatie- en gebruiksaanwijzingen van de te plaatsen/bevestigen apparatuur zelf (zoals LCD/plasma-scherm) te acht genomen te worden.

DANSK

Tillykke med købet af dette One for All-produkt! Produktet du har købt, er fremstillet af holdbare materialer og er baseret på et gennemtænkt design. Det er derfor One for All giver dig en 10 års garanti* for defekter i materialer eller fremstilling.

GARANTIBETINGELSER OG-VILKAR

- One for All garanterer, at hvis der under et produkts garantiperiode opstår fejl pga. defekter i fremstilling og/eller materialer, vil vi reparere eller ombytte produktet omkostningsfrit. Garantien dækker ikke normal slijtage.
- Hvis garantivkr skal gøres gældende skal produktet sendes til One for All sammen med den originale kobsdokumentation (faktura, kvittering). Kobsdokumentationen skal klart vise navnet på leverandør og kobsdato.
- One for All's garanti bortfalder i følgende tilfælde: - Hvis produktet ikke er blevet monteret og anvendt i overensstemmelse med brugsanvisningen - Hvis produktet er blevet ændret eller repareret af andre end One for All - Hvis der opstår fejl pga. eksterne årsager (udenfor produktet) som f.eks. lynnedslag, vandskader, ildbrand, forkert vedligeholdelse, udsættelse for ekstreme temperaturer, vejforhold, taring eller syre, forkert brug eller forsmøttelse - Hvis produktet bruges til andet end udstyr end det, der navnes i eller på emballagen.

UNIVERSAL ELECTRONICS BV, COLOSSEUM 2, 7521 PT ENSCHEDE, HOLLAND

ADVASEL

Korrekt installering er ekstremt vigtigt, og dette er ikke One for All's ansvar. Fastgørelsesmaterialeme, som medfølger, er kun tiltankt installation på vægge af massivt træ, mursten, cement eller massive træsolger med maksimalt 3 mm vægafslut. Til installation på vægge af andre materialer, f.eks. hulsten eller gips, bedes du konsultere installatøren eller specialleverandør. Under installation bedes du følge instruktionele til installation og brug af apparatet, der skal installeres/fastgøres (f. eks. LCD/plasma-skærm).

NORSK

Gratulerer med kjøpet av dette One for All-produkt! Produktet du har er, laget av slitesterke materialer og er basert på en svært godt gjennomtenkt design. Det er derfor One for All gir deg 10 års garanti mot feil i materialer og produksjon.

VILKAR OG BETINGELSER FOR GARANTEN

- One for All garanterer at hvis det i garantiperioden for et produkt oppstår feil grunnet defekter i produksjon og/eller materialer, skal de etter eget skjønn reparere eller om nødvendig erstatte produktet kostnadsfritt. En garanti for normal brukslitasje er herved uttrykkelig ekskludert.
- Hvis garantien tas i bruk, må produktet sendes til One for All sammen med originalt kjøpsbevis (faktura, kvittering eller kassapp). Kjøpsdokumentet må tydelig vise navnet på leverandøren og kjøpsdatoen.
- One for All's garanti bortfaller under følgende omstendigheter: - hvis produktet ikke har blitt drillett, installert og brukt i henhold til bruksanvisningen - hvis produktet har blitt endret eller reparert av noen andre enn One for All - hvis en feil oppstår på grunn av eksterne årsaker (utenfor produktet), for eksempel lynnedslag, vannskader, ild, slitasje, eksponering for ekstreme temperaturer, værforhold, lossemøll eller syrer, feil bruk eller uaktsomhet - hvis produktet brukes for annet utstyr enn det som nevnes på emballagen

UNIVERSAL ELECTRONICS BV, COLOSSEUM 2, 7521 PT ENSCHEDE, NEDERLAND

ADVARENDE

Riktig installering er svært viktig, og dette faller utenfor ansvarsområdet til One for All. Festematerialet som følger med, er kun ment for bruk ved installering på vegger av heltre, mur, betong eller heltrezolger med maksimalt 3 mm veggommentering. For vegger som er laget av andre materialer, for eksempel hule mursteiner, må du kontakte deg med installatøren eller spesialistleverandøren. Når du installerer, må du også følge instruksjonene for installering og bruk av apparatet som skal installeres/ festes (for eksempel LCD-skjerm/plasmavisningen).

SVENSK

Grattis till ditt köp av den här One for All-produkten! Den produkt du nu ager är tillverkad i hållbara material och baseras på en design som är genomtänkt i minsta detalj. Det är därför som One for All ger dig 10 års garanti för material- eller tillverkningsfel.

GARANTIVILLKOR

- One for All garanterar att det, efter eget godkännande, kommer att reparera eller om nödvändigt, utan kostnad ersätta produkten, om fel under produktens garantiperiod uppstår på grund av tillverknings- och/eller materialfel. En garanti gällande normalt slitage utestuts härmed uttryckligen.
- Om garantin åberopas ska produkten skickas till One for All tillsammans med originalinköpsdokumentet (faktura, inköpsorder eller kassakvitto). Inköpsdokumentet ska tydligt ange inköpsfallets namn och inköpsdatum.
- One for All-garantin upphör att gälla i följande fall: – om produkten inte har borrats i, installerats och använts i enlighet med bruksanvisningen; – om ändringar eller reparationer har utförts på produkten av någon annan än One for All; – om ett fel uppstår på grund av yttre orsaker (andra än själva produkten) som exempelvis blixtnedslag, vattenkada, eldsvada, slitage, extrema temperaturer, väderförhållanden, lösningsmedel eller syror, felaktig användning eller oaktksamhet; – om produkten använts för annat utstning än den som nämns på eller i förpackningen.

UNIVERSAL ELECTRONICS BV, COLOSSEUM 2, 7521 PT ENSCHEDE, HOLLAND

VARNING

Installation måste ske på rätt sätt, och faller inte inom One for Alls ansvarsområde. Fastmaterialet som medföljer är endast avsett för väggar tillverkade i solitt trä, tegel, betong eller pelare i solitt trä med högst 3 mm tjock väggfinis. Radfråga installatören och/eller specialistleverantören av väggarna ar tillverkade i andra material, till exempel ihaltig tegel. Vid installationen ska du också följa anvisningarna för installation och användning av apparaten som ska installeras/repareras (till exempel LCD-plasmaskärm).

SUOMI

Onniteltu One for All -tuotteiden hankkimisen johdosta Hankkijalla tuotte on valmistettu kestävästä materiaaleista. Ja sen muotoilun jokainen yksityiskohta on suunniteltu huolellisesti. Tämän vuoksi One for All myöntää sinulle 10 vuoden* materiaali- ja valmistusvirheiden takuun.

TAKUUEHDOT

- One for All takaa, että jos tuotteen takuuaikana ilmenee vikojä, jotka johtuvat valmistusja/ tai materiaali virheista, se hankintansa mukaan korjaa tai tarvittaessa vaihtaa tuotteen veloituksetta. Takuu ei koske normaalia kulumista.
- Jos takuuseen vedotään, tuote sekä alkuperäinen ostosasiakirja on lähetettävä One for Allille (ostosasiakirja voi olla lakku, kuitti tai kassakuitti). Ostosasiakirjasta on liimettävä yksilölliteisties jalleenmyyjän nimi ja ostopaiva.
- One for All -takuu raukeaa seuraavissa tapauksissa: - jos tuotetta ei ole porattu, asennettu tai kaytetty kayttoohjeiden mukaisesti; - jos jokin muu taho kuin One for All on muokannut tai korjannut tuotetta; - jos vika johtuu ulkoisista (tuotesta riippumattomista) tekijöistä, kuten vialuikutesta, vesivahingosta, avulvasta, hankauksesta, aairimaillie lampotiloiille alitstumisesta, saanoluhteista, luuotimista tai haposta, vaarikaaytosta tai laiminlyönnistä; - jos tuotetta kaytetaan muiden kuin paikkauksessa maintintujen laitteiden kanssa.

UNIVERSAL ELECTRONICS BV, COLOSSEUM 2, 7521 PT ENSCHEDE, ALANKOMAAT

VAROITUS

Tuotteen oikea asennus on olennaisen tärkeää tuotteen toimivuuden kannalta, ja se ei ole One for Allin vastuulla. Tuotteen mukana toimitettu kiinnitysmateriaali on tarkoitettu ainoastaan seinille, jotka on valmistettu kokopuusta, tiilistä tai betoni -tai kokopuulementeista ja joiissa on enintään 3 mm paksu pintatäyskierros. Jos seinä on valmistettu muista materiaaleista, kuten kivennoitista, sitä yhteys asentajain ja/tai jalleenmyyjään. Nkoudata asennuksen aikana asennusohjeita ja asennettavain/ kiinnittettävain lauiten (esim. LCD-/plasma-TV:n) käyttöohjeita.

Ελληνικά

Συγχαρητήρια για την αγορά του προϊόντος One for All! Το προϊόν που έχετε στην κατοχή σας έχει κατασκευαστεί από ανθεκτικά υλικά και κάθε του λεπτομέρεια έχει σχεδιαστεί με μεγάλη προσοχή. Γι αυτό λόγο αυτό, η One for All σας παρέχει δωρεάν* εγγύηση για τυχόν σφάλματα στα υλικά ή τη κατασκευή.

ΝΟΜΙΚΟΙ ΟΡΟΙ ΚΑΙ ΠΡΟΫΠΟΘΕΣΕΙΣ ΕΓΓΥΗΣΗΣ

- Η One for All εγγυάται ότι, κατά την περίοδο που καλύπτει η εγγύηση του προϊόντος εμφανιστούν σφάλματα λόγω λατρωμάτων στην κατασκευή ή/και στο υλικό, θα προβεί στην επιδιόρθωση και, αν χρειαστεί, στην αντικατάσταση του προϊόντος, χωρίς καμία επιβάρυνση. Από το παρόν εξαιρείται ρητά η εγγύηση για φθορολογική χρήση.
- Αν επικαλεστείτε την εγγύηση, θα πρέπει να στείλετε το προϊόν στην One for All μαζί με το αρχικό έγγραφο αγοράς (τηλεόληση, δελτίο λιανικής πώλησης ή απόδειξη αγοράς). Στο έγγραφο αγοράς πρέπει να φαίνεται καθαρά το όνομα του προμηθευτή και η ημερομηνία αγοράς.
- Η εγγύηση της One for All παύει να ισχύει στις παρακάτω περιπτώσεις: - Αν το προϊόν δεν έχει τηρηθεί εγκαταστάσει και χρησιμοποιηθεί σύμφωνα με τις οδηγίες χρήσης. - Αν το προϊόν έχει τροποποιηθεί ή επιδιορθωθεί από τρίτο μέρος εκτός της One for All. - Αν προκύψει σφάλμα από εξωτερικά αίτια (εκτός του προϊόντος), όπως, για παράδειγμα, σπρατσί, διαρροή νερού, πυρκαγιά, γροθιοπτώση, έκθεση σε υπερβολικό υψίλες θερμοκρασίες, καπνικές συνθήκες, διαλυτικά ή οξέα, κοπή χρήση ή αχέματα. - Αν το προϊόν χρησιμοποιείται για διαφορετικό εξοπλισμό από αυτόν που αναφέρεται στο εξωτερικό ή στο εσωτερικό της συσκευασίας.

UNIVERSAL ELECTRONICS BV, COLOSSEUM 2, 7521 PT ENSCHEDE, OLANANDA

PROEIDOPINZEN

Είναι πολύ σημαντικό να γίνει σωστά η εγκατάσταση, για την οποία δεν ευθυνότα η One for All. Το συνοδευτικό υλικό ασφαλισής προορίζεται αποκλειστικά για την εγκατάσταση σε τοίχους από σιμωπλιές δόλο, τούβλια, τσιμέντο ή στήλες από σιμωπλιές ή/και μόνωση. Με μέγιστο πνήριομα τοίχου 3 χιλιοστά. Για τοίχους από άλλα υλικά (για παράδειγμα, κοίλα τούβλια), συμβουλευτείτε τον ειδικό που έκανε την εγκατάσταση ή/και τον προμηθευτή. Κατά τη διάρκεια της εγκατάστασης, ακολουθήστε τις οδηγίες εγκατάστασης και χρησιμοποιήστε τις συσκευι που πρόκειται να εγκαταστήσετε/προοριστείτε (για παράδειγμα, την οθόη LCD/plasma).

РУССКИЙ

Поздравляем Вас с покупкой изделия фирмы Вогельс! Изделие, которое Вы приобрели, изготовлено из прочных материалов в соответствии с продуманным до мелочей проектом. Поэтому фирма Вогельс предоставляет на это изделие 10-летнюю гарантию на случай обнаружения изъянов в материалах или дефектов производства.

УСЛОВИЯ И ПОЛОЖЕНИЯ ГАРАНТИИ

- Фирма Вогельс гарантирует, что в случае обнаружения в изделии в течение гарантийного срока недостатков, являющихся следствием изъянов в материалах и/ или дефектов производства, данное изделие бесплатно ремонтируется либо при необходимости заменяется новым. Решение о целесообразности замены или ремонта принимает фирма Вогельс. Гарантия ни в коем случае не распространяется на естественные проявления износа.
- Для того чтобы воспользоваться гарантийным обслуживанием, Вам необходимо представить фирме Вогельс изделие и документы, подтверждающие покупку (чек, квитанция или счет- фактура), в оригинале. В вышеуказанных документах должны быть четко указаны дата покупки и наименование фирмы-продавца.
- Гарантия фирмы Вогельс не действует, если: - Работы по монтажу и сверлению отверстий, а также его использование производилось с нарушением инструкции по эксплуатации; - Ремонт или изменения изделия производились не фирмой Вогельс, а любыми организациями или лицами; - Дефекты изделия были вызваны внешними (каждоразличные внешние факторы, такими как, например, молния, попадание воды, воздействие огня, соприкосновение с острыми царапающими предметами, резкие перепады температур, погодные условия, попадание растворителей или кислот, применение не по назначению и небрежность пользователя. - Изделие используется для иных приборов, нежели указанные в (n) упаковке. Адрес производителя:

UNIVERSAL ELECTRONICS BV, COLOSSEUM 2, 7521 PT ENSCHEDE, НИДЕРЛАНДЫ

PREUDBEPREJENINGE

Существенное значение имеет правильная установка изделия, при этом фирма Вогельс не несет за нее ответственности. Входящие в комплект крепежные изделия предназначены исключительно для крепления к стене из массивного дерева, кирпича, бетона или к балкам из массивного дерева, при этом толщина облицовки стены не должна превышать 3мм. В случае если стена изготовлена из иных материалов, например, пустотелого кирпича, проконсультируйтесь с установщиком и/ или специалистом в специализированном магазине. При установке изделия необходимо также соблюдать инструкции по установке и эксплуатации аппаратуры (напр. жидкристаллического/плазменного экрана).

TÜRKÇE

Bu One for All urunuñun satın aldığınız için siz tebrik ederiz ve detayına kadar iyi düşünmüşler bir tasarım dayanakar. Uzun omurlu maddelerin imal edilmiş bir urune sahipsiniz. Bunun için, One for All, malzemelerin veya imalatın olgubilen eskikliklere, 10 senelik bir garanti ile hazineindedir.

GARANTİ KOŞULLARI

- One for All, urunun garanti süresinde, malzeme veya/veya imalat yanlışlandırın dolayı oluşan eskiklikler ortaya çıkmyı takdirde, urunun bedava tamir edilceğini veya gerekirse değiştirileceğini garanti eder. Garantinin eskime için geçerli değildir.
- Garanti haklarını kullanmak istediğiniz zaman, urunu orijinal fiş ile (fatura, kasa fişi, makbuz) One for All'a sunmanız gerekmektedir. Fiyın ustunde, tedarikcinin ismi ve satın alış tarihinin anlamlar bir şekilde belirtilmelidir.
- One for All garanti aşağıdaki durumlarda geçerliğini kaybeder: - kullanna klavuzuna göre delinmiş, monte edilmiş ve kullandılmıyı takdirde; - urune One for All'in dışında bakılan tarafından değışiklikler veya tamiratlar yapıldığı takdirde; - eskiklik, yildırım düşmesi, sudan oluşan nemden, yangın, çizilme, yuksək derecelere maruz bırakılma, hava duraların, çezeili maddesi veya asitler, yanlış kullanim gibi dış etkenler (urundun olcan eskiklikleri) dolayından meydana çıkan takdirde; - urun, ambalajın usty veya kcinde yapıldığı aletlerden başka aletler için kullandılmıyı takdirde.

UNIVERSAL ELECTRONICS BV, COLOSSEUM 2, 7521 PT ENSCHEDE, HOLLANDA

UYARI

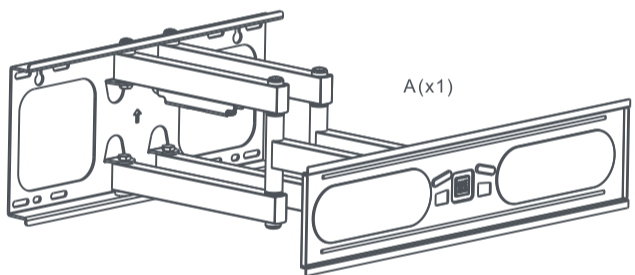
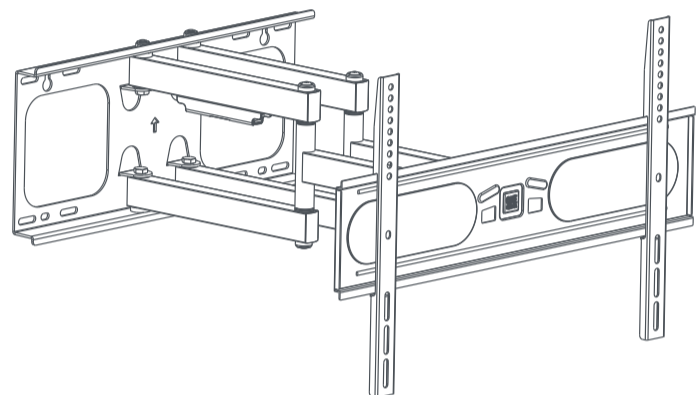
Muntazam montaj edilmeli cek omekilidir ve One for All'in sorumluğuyı dışında kalmaktadır. Yanında verilmiş olan yerleştirme malzemeleri sadece maif tahta, taş, beton veya en fazla 3 mm tahta bolumlu masif tahta direklerine monte etmek içindir. Başka malzemeden yapılmış duvarlar, ornekin iç boya içsarı tağları için, dogemelenize veya azei satış bayinizle bayırsunuz. LCD. Montaj ettirijinizde,yerleştirmek istediğiniz aletin (LCD/plazma ekran gibi) montaj ve kullanna klavuzunu da dikkate almanız gerekir.

POLSKI

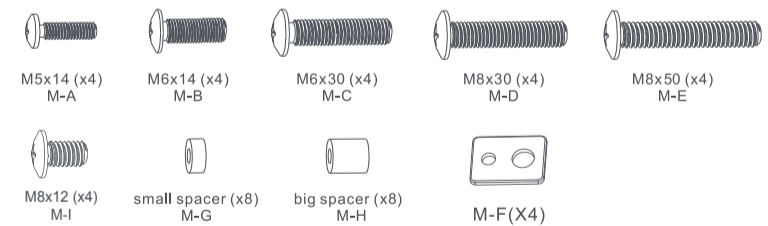
Gratulujemy zakupu produktu marki One for All! Jesteś teraz właścicielem produktu wykonanego z trwałych materiałów w oparciu o dopracowany w najdrobniejszych szczegółach projekt. Dlatego twoje One for All posiada 10-letnią gwarancję. Z produkt ten jest wolny od wad materiałowych i produkcyjnych.



Universal
400 x 600 max



Package M



Package W



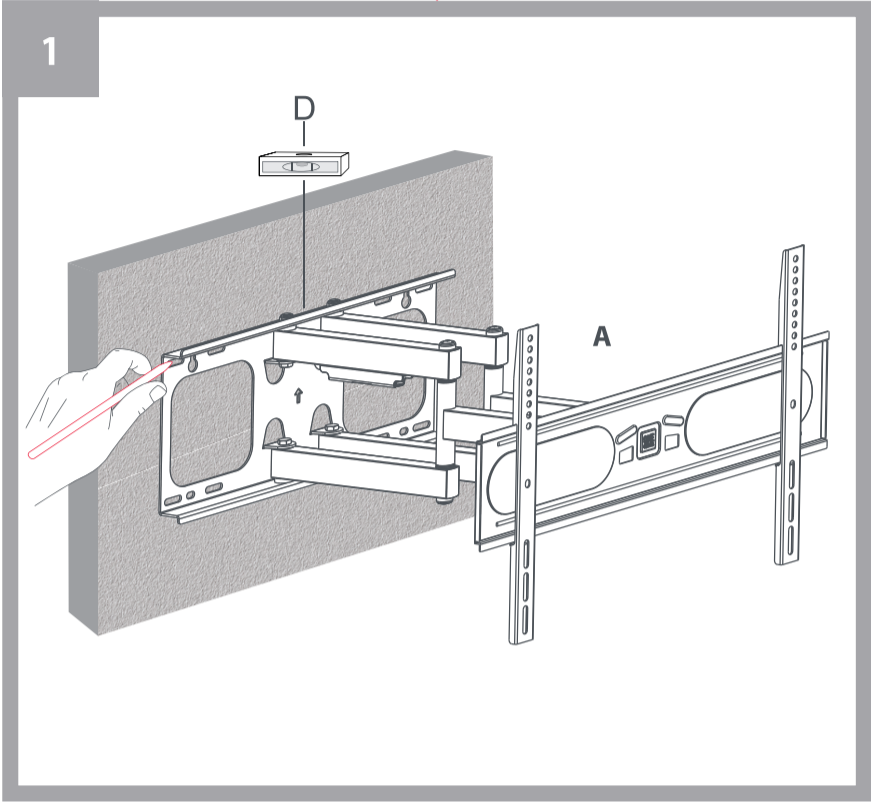
Separate the waste
Differenzia i Rifiuti



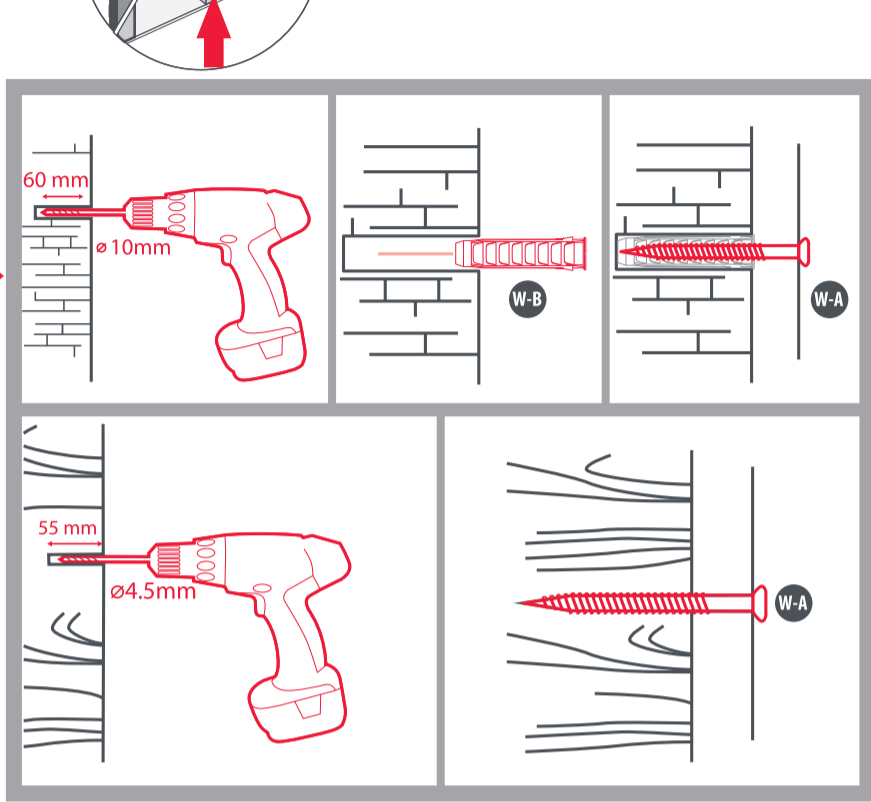
<http://www.oneforall.com/documents>

WM4662
713003
RDN-1150323
Universal Electronic BV - Europe & International
P.O. Box 3332, 7500 DH Enschede
The Netherlands

START



2 **WARNING**
Please verify that the supporting surface will safely support the combined weight of the equipment and all attached hardware and components



3

