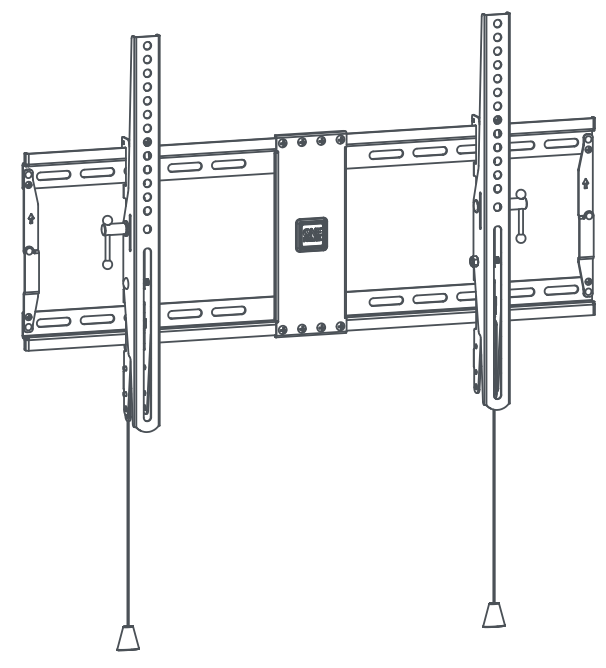




QUICK INSTALLATION GUIDE GUÍA DEL USUARIO

WM4622 UNIVERSAL SOLID TV WALL MOUNT



ONE FOR ALL ASSISTANT APP



Before returning this product
please call us for support

Antes de devolver este producto,
por favor llámenos para recibir asistencia.

Customer Support:
866-812-6532
(toll free/ llamada gratuita)

OFA warranty/terms & conditions: 855-569-6595
(toll free/ llamada gratuita) www.oneforall.com

ENGLISH

Thank you for purchasing this ONE FOR ALL product! The product you now have in your possession is made of durable materials and is based on a design, every detail of which has been meticulously thought out. That is why ONE FOR ALL provides you with a 10-year warranty for defects in materials or manufacturing.

WARRANTY / GUARANTEE INFORMATION

This 10- Year Limited Warranty against defects in material and workmanship can be found at www.oneforall.us/warranty, or you may request a hard copy by calling the number listed on this manual, or follow the contact information listed on www.oneforall.us/warranty. Please include your full name, product information, and contact information in your communication.

WARNING

Read and follow the instructions carefully.
This falls outside the scope of responsibility of ONE FOR ALL.

LIMITED WARRANTY

Warranty: Universal Electronics Inc. warrants this product to be free from defects in material and workmanship for a period of ten (10) years from the date of purchase. This warranty does not apply to damage caused by shipping or handling, or damage caused by accident, abuse, misuse, misapplication, ordinary wear, improper installation, improper maintenance, failure to follow instructions or as a result of any unauthorized modifications. The foregoing warranty shall apply only to the original buyer, and is and shall be in lieu of any and all other warranties, whether expressed or implied and of all other obligations or liabilities on the part of Universal Electronics Inc. neither assumes responsibility for, nor authorizes any other person purporting to act on its behalf to modify or to change this warranty, nor to assume for it any other warranty or liability concerning this product. The maximum liability for Universal Electronics Inc. under all circumstances for any warranty issue shall be limited to a replacement of the defective product. It is recommended that the customer check the equipment on a regular basis for proper operation.

Remedies: Your exclusive remedy under this Limited Warranty is that Universal Electronics Inc., at its option, will repair or replace, without charge for parts and/or labor, the product found to be defective.

Service Procedure: To obtain warranty service, visit www.oneforall.us/warranty and complete the necessary form with your full name, contact information, product information, and description of the issue along with a legible copy/ image of your sales receipt showing date of purchase.

Disclaimer: THE FOREGOING LIMITED WARRANTY IS THE SOLE AND EXCLUSIVE WARRANTY BY UNIVERSAL ELECTRONICS INC. WITH RESPECT TO THE PRODUCTS. THERE ARE NO OTHER REPRESENTATIONS OR WARRANTIES, EXPRESS OR IMPLIED, EXCEPT AS REQUIRED BY APPLICABLE LAW. ANY IMPLIED WARRANTIES REQUIRED BY LAW ARE LIMITED IN DURATION TO WARRANTY PERIOD PROVIDED HEREIN. SOME STATES DO NOT ALLOW LIMITATIONS ON HOW LONG AN IMPLIED WARRANTY LASTS, SO THE ABOVE LIMITATIONS MAY NOT APPLY TO YOU. IN NO EVENT SHALL UNIVERSAL ELECTRONICS INC. OR ANY OF ITS AFFILIATES BE LIABLE FOR ANY INCIDENTAL, SPECIAL, INDIRECT, CONSEQUENTIAL, OR MULTIPLE DAMAGES ARISING OUT OF THE USE OF ANY PRODUCT SUPPLIED BY UNIVERSAL ELECTRONICS, EVEN IF ADVISED OF THE POSSIBILITY OF SUCH DAMAGES. THIS STANDARD WARRANTY GIVES YOU SPECIFIC LEGAL RIGHTS, AND YOU MAY ALSO HAVE OTHER RIGHTS, WHICH MAY VARY FROM STATE TO STATE. SOME STATES DO NOT ALLOW THE EXCLUSION OR LIMITATION OF INCIDENTAL OR CONSEQUENTIAL DAMAGE, SO THE ABOVE LIMITATIONS MAY NOT APPLY TO YOU.

ESPAÑOL

Gracias por adquirir este producto ONE FOR ALL. El producto que ahora tiene en su poder está fabricado con materiales duraderos y se basa en un diseño en el que cada detalle ha sido meticulosamente pensado. Por ello, ONE FOR ALL le ofrece una garantía de 10 años por defectos de materiales o de fabricación.

WARRANTY / GUARANTEE INFORMATION

Esta garantía limitada de 10 años contra defectos de material y mano de obra se puede encontrar en www.oneforall.us/warranty, o puede solicitar una copia impresa llamando al número que aparece en este manual, o siguiendo la información de contacto que aparece en www.oneforall.us/warranty. Por favor, incluya su nombre completo, la información del producto y la información de contacto en su comunicación.

ADVERTENCIA

Lea y siga cuidadosamente las instrucciones.
Esto queda fuera del alcance de responsabilidad de ONE FOR ALL.

GARANTÍA LIMITADA

Garantía: Universal Electronics Inc. garantiza que este producto está libre de defectos de material y mano de obra por un período de diez (10) años a partir de la fecha de compra. Esta garantía no se aplica a los daños causados por el envío o la manipulación, o los daños causados por accidente, abuso, mal uso, mala aplicación, desgaste ordinario, instalación incorrecta, mantenimiento inadecuado, incumplimiento de las instrucciones o como resultado de cualquier modificación no autorizada. La garantía anterior se aplicará sólo al comprador original, y es y será en lugar de cualquier otra garantía, ya sea expresa o implícita y de todas las demás obligaciones o responsabilidades por parte de Universal Electronics Inc. no asume la responsabilidad, ni autoriza a cualquier otra persona que pretenda actuar en su nombre para modificar o cambiar esta garantía, ni para asumir por ella cualquier otra garantía o responsabilidad relativa a este producto. La responsabilidad máxima de Universal Electronics Inc. en cualquier circunstancia por cualquier cuestión de garantía se limitará a la sustitución del producto defectuoso. Se recomienda que el cliente compruebe regularmente el funcionamiento del equipo.

Recursos: Su recurso exclusivo bajo esta Garantía Limitada es que Universal Electronics Inc., a su opción, reparará o reemplazará, sin cargo por piezas y/o mano de obra, el producto que se encuentre defectuoso.

Procedimiento de servicio: Para obtener el servicio de garantía, visite www.oneforall.us/warranty y complete el formulario necesario con su nombre completo, información de contacto, información del producto y descripción del problema junto con una copia/imagen legible de su recibo de compra que muestre la fecha de la misma.

Aviso Legal: LA PRESENTE GARANTÍA LIMITADA ES LA ÚNICA Y EXCLUSIVA GARANTÍA DE UNIVERSAL ELECTRONICS INC. CON RESPECTO A LOS PRODUCTOS. NO HAY OTRAS REPRESENTACIONES O GARANTÍAS, EXPRESAS O IMPLÍCITAS, EXCEPTO LAS REQUERIDAS POR LA LEY APLICABLE. CUALQUIER GARANTÍA IMPLÍCITA EXIGIDA POR LA LEY ESTÁ LIMITADA EN SU DURACIÓN AL PERÍODO DE GARANTÍA PREVISTO EN EL PRESENTE DOCUMENTO. ALGUNOS ESTADOS NO PERMITEN LA LIMITACIÓN DE LA DURACIÓN DE UNA GARANTÍA IMPLÍCITA, POR LO QUE ES POSIBLE QUE LAS LIMITACIONES ANTERIORES NO SE APLIQUEN EN SU CASO. EN NINGÚN CASO UNIVERSAL ELECTRONICS INC. O CUALQUIERA DE SUS AFILIADOS SERÁ RESPONSABLE DE CUALQUIER DAÑO INCIDENTAL, ESPECIAL, INDIRECTO, CONSECUENTE O MÚLTIPLE QUE SURJA DEL USO DE CUALQUIER PRODUCTO SUMINISTRADO POR UNIVERSAL ELECTRONICS, INCLUSO SI SE AVISA DE LA POSIBILIDAD DE TALES DAÑOS. ESTA GARANTÍA ESTÁNDAR LE OTORGA DERECHOS LEGALES ESPECÍFICOS, Y TAMBIÉN PUEDE TENER OTROS DERECHOS, QUE PUEDEN VARIAR DE UN ESTADO A OTRO. ALGUNOS ESTADOS NO PERMITEN LA EXCLUSIÓN O LIMITACIÓN DE LOS DAÑOS INCIDENTALES O CONSECUENTES, POR LO QUE LAS LIMITACIONES ANTERIORES PUEDEN NO SER APLICABLES EN SU CASO.



ENGLISH

CAUTION:
Use with products heavier than the rated weights indicated may result in instability causing possible injury.

Correct installation is extremely essential, read instructions before installation and assembly. This falls outside the scope of responsibility of ONE FOR ALL.

This product is designed and intended for installation on walls made of solid concrete or wood stud wall with 3mm maximum plasterboard/drywall.

ESPAÑOL

PRECAUCIÓN:
El uso con productos más pesados que los pesos nominales indicados puede resultar en inestabilidad causando posibles lesiones.

La instalación correcta es extremadamente esencial, lea las instrucciones antes de la instalación y el montaje. Esto queda fuera del ámbito de responsabilidad de One For All.

Este producto está diseñado y destinado a la instalación en paredes de hormigón sólido o pared de poste de madera con placas de yeso / paneles de yeso de 3 mm como máximo.

Connect with us



facebook.com/oneforallworldwide



[@oneforall.worldwide](https://instagram.com/oneforall.worldwide)



linkedin.com/company/one-for-all-worldwide/



youtube.com/user/oneforallproducts

Imported into the US by/ Importado a los EE. UU. Por:
Universal Electronics Inc.
15147 N Scottsdale Road, H300
Scottsdale, AZ 85254

One For All is a registered trademark of UEI Made in China, Hecho en China

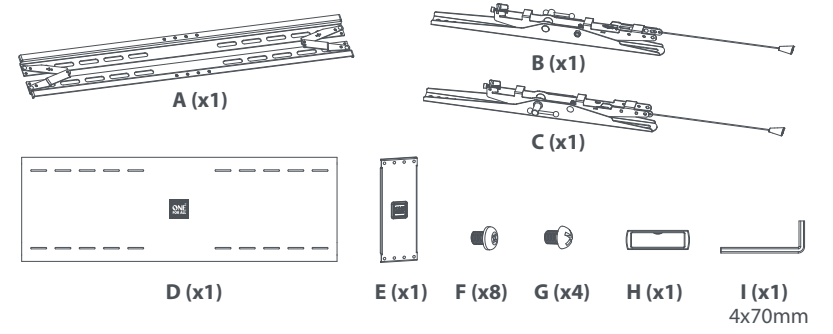
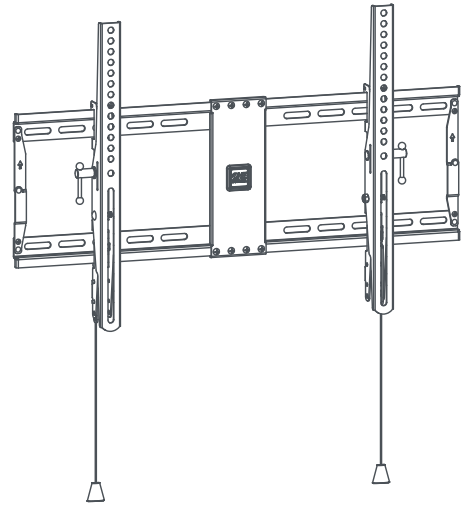
70 kg
154 lbs

49 mm
1.9"

max
100"

VESA

Universal
600 x 400 max



- Package M**
- M-A 4 x M5x14mm
 - M-B 4 x M6x14mm
 - M-C 4 x M6x30mm
 - M-D 4 x M8x30mm
 - M-E 4 x M8x50mm
 - M-F 4 x D5-D8
 - M-G 8 x ø15xø8x5mm
 - M-H 8 x ø15xø8x15mm

- Package W**
- W-A 4 x ST6.3x55mm
 - W-B 4 x ø10x45mm
 - W-C 4 x D6

Universal Electronics BV - Europe & International
P.O. Box 3332, 7500 DH Enschede
The Netherlands
WM4622
713545
RDW-1100124

START

1

2

3

WARNING

Please verify that the supporting surface will safely support the combined weight of the equipment and all attached hardware and components

4a

4b

5

6

7

FINISH