

ONE FOR ALL[®]

DM7110/DM7120

DESIGN LINE

ONE FOR ALL ASSISTANT APP



Connect with us



facebook.com/oneforallworldwide



@oneforall.worldwide



linkedin.com/company/one-for-all-worldwide/



youtube.com/user/oneforallproducts

ENGLISH

Thank you for purchasing this ONE FOR ALL product! The product you now have in your possession is made of durable materials and is based on a design, every detail of which has been meticulously thought out. That is why ONE FOR ALL gives you a Life Time guarantee for defects in materials or manufacturing.

GUARANTEE TERMS AND CONDITIONS

- ONE FOR ALL guarantees that if during the guarantee period of a product, faults arise due to defects in manufacturing and/or materials, it will, at its discretion, repair or if necessary replace the product, free of cost. A guarantee for normal wear and tear is hereby expressly excluded.
- If the guarantee is invoked, the product should be sent to ONE FOR ALL together with the original purchase document (invoice, sales slip or cash receipt). The purchase document should clearly show the name of the supplier and the date of purchase.
- ONE FOR ALL guarantee shall lapse in the following cases:
 - If the product has not been drilled, installed and used in accordance with the Instructions for Use;
 - If the product has been altered or repaired by a party other than ONE FOR ALL;
 - If a fault arises due to external causes (outside the product) such as for example lightning, water nuisance, fire, scuffing, exposure to extreme temperatures, weather conditions, solvents or acids, wrong use or negligence;
 - If the product is used for different equipment than is mentioned on or in the packing.

UNIVERSAL ELECTRONICS BV, COLOSSEUM 2, 7521 PT ENSCHEDE, THE NETHERLANDS

WARNING

Correct installation is extremely essential, and falls outside the scope of responsibility of One for All. During installation, please also follow the instructions for installation and use of the apparatus to be installed/fixed (for example the LCD screen).

DEUTSCH

Vielen Dank, dass Sie sich für dieses Produkt von ONE FOR ALL entschieden haben! Sie besitzen nun ein Produkt, das aus widerstandsfähigen Materialien besteht und dessen Konstruktion bis ins kleinste Detail durchdacht wurde. Deshalb gewährt Ihnen ONE FOR ALL eine Lebenslange Garantie auf Material- oder Herstellungsfehler.

GARANTIEBEDINGUNGEN

- Bei Mängeln, die während der Garantiezeit infolge von Herstellungs- und/oder Materialfehlern auftreten, garantiert ONE FOR ALL, dass sie das Produkt nach eigenem Ermessen kostenlos reparieren oder gegebenenfalls austauschen wird. Eine Garantie auf normale Abnutzung wird hiermit ausdrücklich ausgeschlossen.
- Zur Geltendmachung der Garantie muss das Produkt zusammen mit dem Kaufbeleg im Original (Rechnung, Kassenschein oder Quittung) an ONE FOR ALL gesendet werden. Der Name des Händlers und das Kaufdatum müssen auf dem Kaufbeleg deutlich erkennbar sein.
- Die Garantie von ONE FOR ALL erlischt in den folgenden Fällen:
 - Wenn das Produkt nicht den Gebrauchsanweisungen entsprechend gebohrt, montiert und verwendet wird;
 - Bei Eingriffen oder Reparaturen, die nicht von ONE FOR ALL durchgeführt wurden;
 - Wenn ein Mangel infolge äußerer Umstände (außerhalb des Produkts liegend) eintritt, zum Beispiel durch Blitzschlag, Einwirkungen von Wasser, Feuer, Kratzern, Aussetzen gegenüber extremen Temperaturen, Witterungsbedingungen, Lösungsmitteln oder Säuren, falsche Verwendung oder Fahrlässigkeit;
 - Wenn das Produkt für Geräte verwendet wird, die nicht auf oder in der Verpackung angegeben sind.

UNIVERSAL ELECTRONICS BV, COLOSSEUM 2, 7521 PT ENSCHEDE, NEDERLANDE

WARNING

Eine ordnungsgemäse Montage ist zwingend erforderlich und liegt ausserhalb der Verantwortlichkeit von One for All. Bei der Montage müssen auch die Installations- und Gebrauchsanleitungen der anzubringenden bzw. zu befestigenden Geräte selbst (wie des LCD Bildschirms) beachtet werden.

FRANÇAIS

Merci d'avoir fait l'acquisition de ce produit ONE FOR ALL ! Le produit que vous avez maintenant en votre possession est fabriqué avec des matériaux durables et sa conception a été pensée dans les moindres détails. C'est pourquoi ONE FOR ALL vous propose une garantie à vie contre tout vice de fabrication ou de matériaux.

CONDITIONS GÉNÉRALES DE GARANTIE

- La société ONE FOR ALL vous garantit que, en cas de défaillance survenant durant la période de garantie du produit du fait d'un vice de fabrication et/ou d'un défaut de matériau, elle procédera gratuitement, à sa discrétion, à la réparation ou, si nécessaire, au remplacement du produit. Les problèmes dus à une usure normale du produit sont expressément exclus de la présente garantie.
- Dans le cas où la garantie est invoquée, le produit doit être renvoyé à ONE FOR ALL accompagné de l'original de la preuve d'achat (facture, preuve de vente ou ticket de caisse). La preuve d'achat doit clairement indiquer le nom du vendeur et la date d'achat.
- La garantie ONE FOR ALL sera considérée caduque dans les cas suivants:
 - Si le produit n'a pas été percé, installé et utilisé conformément aux instructions d'utilisation fournies;
 - Si le produit a été modifié ou réparé par un tiers autre que ONE FOR ALL;
 - Si un problème survient du fait d'une cause extérieure au produit, par exemple en cas de foudres, de dégât des eaux, d'incendie, d'effraux, d'exposition à des températures extrêmes, aux conditions météorologiques, à des solvants ou acides, d'utilisation incorrecte ou de négligence;
 - Si le produit est utilisé pour un équipement différent de celui indiqué sur ou dans l'emballage.

UNIVERSAL ELECTRONICS BV, COLOSSEUM 2, 7521 PT ENSCHEDE, PAYS-BAS

AVERTISSEMENT

Le montage correct est d'une importance fondamentale et ne relève pas de la responsabilité de One for All. Lors du montage, il convient également de respecter les consignes d'installation et d'utilisation du matériel a placer/fixer proprement dit (par exemple, de l'écran LCD).

ESPAÑOL

¡Gracias por adquirir este producto ONE FOR ALL! Su producto está fabricado con materiales resistentes y un gran diseño; cada detalle se ha estudiado cuidadosamente. Es por ello que ONE FOR ALL le ofrece una garantía de por vida sobre defectos de los materiales o la fabricación.

TÉRMINOS DE LA GARANTÍA

- ONE FOR ALL garantiza que durante el periodo de garantía de un producto, si se producen fallos debido a defectos de fabricación y/o materiales, reparará o sustituirá el producto, a su discreción, sin cargo alguno. Se excluye expresamente de esta garantía los fallos debido al desgaste normal del producto.
- Para hacer valer la garantía, el producto deberá enviarse a ONE FOR ALL junto con el documento de compra original (factura o recibo de compra). El documento de compra debe mostrar claramente el nombre del proveedor y la fecha de compra.
- La garantía de ONE FOR ALL no se aplica en los siguientes casos:

- Si no se ha colocado, instalado y utilizado según las instrucciones de uso;
- Si alguien que no sea ONE FOR ALL ha alterado o reparado el producto;
- Si el fallo viene producido por causas externas (fuera del producto) como por ejemplo rayos, agua, fuego, cortes, exposición a temperaturas extremas, intemperie, disolventes o ácidos, así como un mal uso o negligencia;
- Si el producto se utiliza para un equipo diferente al que se indica en el embalaje.

UNIVERSAL ELECTRONICS BV, COLOSSEUM 2, 7521 PT ENSCHEDE, PAÍSES BAJOS

ADVERTENCIA

La instalación correcta es esencial, y queda fuera de la responsabilidad de ONE FOR ALL. Siga también durante la instalación las instrucciones de instalación y uso del aparato donde se va a instalar o fijar (por ejemplo, la pantalla LCD/LED).

Argentina:

10 Años de garantía "En caso que la unidad sea defectuosa, y no presente negligencia por parte del consumidor, OFA Express SRL, hará el cambio en sus oficinas instantaneamente"
Importa y garantiza "OFA Express SRL"
Servicio post venta: OFA Express SRL, Susse 1530, Oficina 507, CP 1428
Ciudad Autónoma de Buenos Aires, Argentina
Cuit: 30-70723775-5 Tel.-+5411-4807-3434

PORTUGUÊS

Obrigado por adquirir este produto ONE FOR ALL! O produto que tem em sua posse é feito de materiais resistentes e foi concebido com base num design cujos detalhes foram pensados ao pormenor. É por isso que a ONE FOR ALL oferece-lhe uma garantia vitalícia contra defeitos de material ou de fabrico.

VANTAGENS DA GARANTIA

- A ONE FOR ALL garante que caso surjam falhas devido a defeitos de fabrico e/ou de materiais durante o periodo de garantia de um produto irá, de acordo com o seu critério, reparar ou, se necessário, substituir o produto, sem quaisquer encargos para o cliente. Uma garantia contra o desgaste decorrente do uso normal está, por conseguinte, expressamente excluída.
- Se a garantia for invocada, o produto deve ser enviado para a ONE FOR ALL juntamente com o documento original de compra (factura ou recibo). O documento de compra deve indicar com clareza o nome do fornecedor e a data da compra.
- A garantia ONE FOR ALL caducará nos seguintes casos:
 - Caso o produto não tenha sido perfurado, instalado e utilizado em conformidade com as Instruções de Utilização;
 - Caso o produto tenha sido alterado ou reparado por alguém que não a ONE FOR ALL;
 - Caso surja uma falha devido a causas externas (alheias ao produto), como por exemplo, relâmpagos, água, fogo, deformações, exposição a temperaturas extremas, condições climáticas, solventes ou ácidos, uso errado ou negligente;
 - Caso o produto seja utilizado para equipamentos que não os mencionados na superfície da embalagem ou dentro dela.

UNIVERSAL ELECTRONICS BV, COLOSSEUM 2, 7521 PT ENSCHEDE, PAÍSES BAIXOS

AVISO

A montagem correcta e de essencial importancia e a One for All reserva-se o direito de nao se responsabilizar pela mesma. Durante a montagem, deve igualmente ter-se em conta os manuais de instrucoes de instalacao e utilizacao dos proprios aparelhos (tais como ecrã LCD).

ITALIANO

Grazie per aver acquistato questo prodotto ONE FOR ALL. Il prodotto appena acquistato è realizzato in materiali resistenti e basato su un design specifico, di cui è stato attentamente studiato ogni dettaglio. Questo è il motivo per cui ONE FOR ALL offre un garanzia perpetua per eventuali difetti di materiali e di fabbricazione.

CONDIZIONI DI GARANZIA

- ONE FOR ALL garantisce che, se durante il periodo di garanzia di un prodotto, si verificano dei guasti dovuti a difetti di fabbricazione e/o di materiali, riparerà, a sua discrezione, o se necessario sostituirà il prodotto, senza alcun costo aggiuntivo. Viene qui espressamente esclusa una garanzia per la normale usura.
- Se viene evocata la garanzia, il prodotto deve essere inviato a ONE FOR ALL insieme al documento d'acquisto originale (fattura, scontrino o ricevuta). Il documento d'acquisto deve chiaramente indicare il nome del fornitore e la data d'acquisto.

3. La garanzia ONE FOR ALL cessa nei seguenti casi:
- Se il prodotto non è stato installato e utilizzato oppure se non sono stati praticati dei fori secondo le Istruzioni d'uso;
- Se il prodotto è stato modificato o riparato da una parte diversa da ONE FOR ALL;
- Se si verifica un guasto dovuto a cause esterne (esterne al prodotto) come ad esempio fulmini, infiltrazioni d'acqua, incendi, sfragemento, esposizione a temperature estreme, condizioni ambientali, solventi o acidi, utilizzo errato o negligenza;
- Se il prodotto viene utilizzato per apparecchiature diverse da quelle menzionate sulla o nella confezione.

UNIVERSAL ELECTRONICS BV, COLOSSEUM 2, 7521 PT ENSCHEDE, THE NETHERLANDS

ADVERTENCIA

È molto importante eseguire un montaggio corretto e tale azione non rientra nelle responsabilita di One for All. Durante il montaggio bisogna seguire bene le istruzioni d'installazione e d'uso dell'apparecchiatura che deve essere montata (come lo schermo LCD).

NEDERLANDS

Bedankt voor uw aankoop van dit ONE FOR ALL product! Het product dat u bezit, is gemaakt van duurzame materialen en is gebaseerd op een ontwerp waarvan elk detail zeer zorgvuldig is uitgedacht. Daarom biedt ONE FOR ALL u een levenslange garantie voor materiaal- of productiefouten.

GARANTIEVOORWAARDEN

- ONE FOR ALL garandeert dat als zich gedurende de garantieperiode van een product problemen voordoen als gevolg van productie- en/of materiaalfouten, het product, naar eigen inzicht, gratis zal worden gerepareerd of indien nodig vervingen. Garantie voor normale slijtage wordt bij dezen uitdrukkelijk uitgesloten.
- Als een beroep wordt gedaan op de garantie, dient het product samen met het originele aankoopbewijs (factuur, kassabon of kwitantie) naar ONE FOR ALL te worden verzonden. Op het aankoopbewijs dient duidelijk de naam van de leverancier en de datum van aankoop te zijn vermeld.
- De garantie van ONE FOR ALL komt te vervallen indien:
 - Het product niet is geboord, geïnstalleerd en gebruikt in overeenstemming met de gebruiksaanwijzing;
 - aanpassingen aan het product zijn aangebracht of het product is gerepareerd door een andere partij dan ONE FOR ALL;
 - een probleem is opgetreden als gevolg van externe oorzaken (van buiten het product), zoals blikseminslag, wateroverlast, brand, slijtage, blootstelling aan extreme temperaturen, weersomstandigheden, oplosmiddelen of zuren, onjuist gebruik of nalatigheid;
 - het product is gebruikt voor andere apparatuur dan zoals opzals in de verpakking staat vermeld.

UNIVERSAL ELECTRONICS BV, COLOSSEUM 2, 7521 PT ENSCHEDE, NEDERLAND

WAARSCHUWING

Correcte montage is van essentieel belang, en valt buiten de verantwoordelijkheid van One for All. Bij de montage dienen ook de installatie- en gebruiksvorschriften van de te plaatsen/bevestigen apparaat zelf (zoals LCD scherm) in acht genomen te worden.

DANSK

Tak fordi du købte dette produkt fra ONE FOR ALL! Det produkt, du har anskaffet dig, er fremstillet af holdbare materialer og er baseret på et design, hvor der er taget højde for samtlige detaljer. Derfor giver ONE FOR ALL livstidsgaranti for fejl og mangler i materialer og fremstilling.

GARANTIBETINGELSER OG -VILKAR

- ONE FOR ALL garanterer, at hvis der i løbet af produktets garantiperiode opstår fejl, der skyldes mangler i forbindelse med fabrikationen eller materialerne, vil virksomheden efter eget skøn reparere eller om nødvendigt erstatte produktet uden omkostninger. Enhver garanti i forbindelse med normalt sild er hermed fuldstændigt udelukket.
- I tilfælde af en garantihændelse skal produktet sendes til ONE FOR ALL sammen med det oprindelige købsbevis (faktura, salgskvittering eller kassebon). Købsbeviset skal indeholde en klar angivelse af leveranderns navn samt købsdatoen.
- Garantien fra ONE FOR ALL bortfalder i følgende tilfælde:
 - Hvis produktet ikke er blevet boret, installeret og anvendt i overensstemmelse med brugsanvisninge;
 - Hvis produktet er blevet ændret eller repareret af andre end ONE FOR AL;
 - Hvis Jensen skyldes udefra kommende påvirkninger (ikke relateret til produktet) som f.eks. lynnedslag, vandpåkvikning, brand, ridning, udslættelse for ekstreme temperature, vejrpåvirkninger, opløsningsmidler eller syrer, forkert anvendelse eller skadesløsled;
 - Hvis produktet anvendes til andet udstyr end det i eller på emballagen anførte.

UNIVERSAL ELECTRONICS BV, COLOSSEUM 2, 7521 PT ENSCHEDE, HOLLAND

ADVASEL

Korrekt installation er ekstremt vigtigt, og dette er ikke One for All's ansvar. Under installation bedes du følge instruktionerne til installation og brug af apparatet, der skal installeres/fæstgøres (f. eks. LCD skærm).

NORSK

Takk for at du kjøpte dette ONE FOR ALL-produktet! Det produktet du nå har kjøpt, er fremstilt i solide materialer og er basert på en design der alle detaljer er nøye uttalt. Derfor gir ONE FOR ALL deg en livstidsgaranti mot defekter i materialer eller fremstilling.

VILKAR OG BETINGELSER FOR GARANTIE

- ONE FOR ALL garanterer at dersom det i løpet av et produkts garanti tid oppstår feil, grunnet defekter i produksjon og/eller materialer, vil vi, etter eget skjønn, reparere eller, om nødvendig, erstatte produktet kostnadsfritt. Garanti mot normal slitage og med dette uttrykkelig utelukket.
- I tilfælde af en garantihændelse skal produktet sendes til ONE FOR ALL sammen med det oprindelige kjøpsdokument (faktura, salgsseddel eller kontantkvittering). Navnet på leverandøren og kjøpsdatoen skal fremgå tydelig av kjøpsdokumentet.
- Garantien fra ONE FOR ALL bortfalder i følgende tilfeller:
 - Hvis produktet ikke er drillt, installert og brukt i henhold til bruksanvisninge;
 - Hvis produktet er endret eller reparert av andre enn ONE FOR AL;
 - Hvis det oppstår feil fra utenfor årsaker (utenfor produktet) som for eksempel lyn, vannskade, brann, slitasje, eksposering for ekstreme temperature, værforhold, løsemidler eller syrer, feil bruk eller uaktsomhe;
 - Hvis produktet er brukt for annet utstyr enn det som er nevnt på eller i pakningen.

UNIVERSAL ELECTRONICS BV, COLOSSEUM 2, 7521 PT ENSCHEDE, NEDERLAND

ADVARENDE

Riktig installering er svært viktig, og dette faller utenfor ansvarsområdet til One for All. Når du installerer, må du også følge instruksjonene for installering og bruk av apparatet som skal installeres/festes (for eksempel LCD-skjermen).

SVERIGE

Tack för att du har valt att köpa denna ONE FOR ALL-produkt! Den produkt du nu äger är tillverkad av hållbara material och med en design där vi har tagit hänsyn till alla detaljer. Det är därför denna ONE FOR ALL levereras med en livslång garanti för fel i material och tillverkning.

GARANTIVILLKOR

- ONE FOR ALL garanterar att om ett produktfel uppstår under garantitiden på grund av fel i tillverkning och/eller material, kommer reparation eller byte av produkten, beroende på vad som är tillämplig, att utföras utan kostnad. En garanti för normalt slitage utelukts.
- Om garantin påkallas ska produkten skickas till ONE FOR ALL tillsammans med inköpskvitto (faktura, kassakvitto eller kontantkvitto). Inköpshandlingen ska tydligt visa namnet på leverantören och inköpsdatum.
- Garantin för ONE FOR ALL gäller inte i följande fall:
 - Om produkten inte har installerats och använts i enlighet med användaranvisningarna;
 - Om produkten har modifierats eller reparerats av annan part än ONE FOR ALL;
 - Om ett fel uppstår på grund av externa orsaker (utanför produktten), såsom blixnedslag, vattenskador, brand, slitage, exponering för extrema temperaturer, väderförhållanden, lösningsmedel eller syrer, fel användning eller oaktksamhet;
 - Om produkten används för annan utrustning än vad som omnämns i förpackningen.

UNIVERSAL ELECTRONICS BV, COLOSSEUM 2, 7521 PT ENSCHEDE, HOLLAND

WARNING

Installation måste ske på rätt sätt, och faller inte inom One for Alls ansvarsområde. Vid installationen ska du också följa anvisningarna för installation och användning av apparaten som ska installeras/repareras (till exempel LCD).

SUOMI

Kiitos, kun hankkit tämän ONE FOR ALL -tuotteen! Hankkimasi tuote on valmistettukestävistä materiaaleista. Sen muotoilu ja jokainen yksityiskohta on perinperhjäisen harkinnan tulos. Tästä syystä ONE FOR ALL antaa tuotteelle elinikäisen takuun materiaali- ja valmistusvirheltä vastaan.

TAKUUEHDOT

- ONE FOR ALL takaa, että tuotteesaa takuuaikaa mahdollisesti esintynyt viat, jotka johtuvat valmistus- tai materiaalivirheistä, korjataan maksutta. Tarvittaessa, takuunantajan päätöksien mukaisesti, tuote vaihdetaan maksutta. Takuu ei kata normaalia kulumista.
- Jos takuuta käytetään, tuote tulee lähettää ONE FOR ALL-yhtiölle alkuperäisen ostositteihen (lasku, ostokuitin tai kassakuitin) kanssa. Ostositteesta on selkeästi tuluttava ilmi myyjäikäisen nimi ja ostopäivämäärä.
- ONE FOR ALL evää takuun seuraavissa tapauksissa:
 - Jos tuotetta ei ole asennettu tai käytetty käyttöohjeiden mukaisesti;
 - Jos tuotetta on muutettu tai korjattu muualla kuin ONE FOR ALL-yhtiössä;
 - Jos vian aiheuttajana on jokin ulkoinen tekijä (tuotteen ulkopuolella), kuten valo, vesi, tuli, hankaus, poikkeava lämpötila, säätö, luotimet tai hapot, väärä käyttö tai huolimattomuus;
 - Jos tuotetta on käytetty muun kuin pakkauksessa mainitun laitteiston kanssa.

UNIVERSAL ELECTRONICS BV, COLOSSEUM 2, 7521 PT ENSCHEDE, ALANKOMAAT

VAROITUS

Tuotteen oikea asennus on olellaisien tärkeää tuotteen toimivuuden kannalta, ja se ei ole One for Allin vastuulla. Noudata asennuksen aikana asennusohjeita ja asennettavan/ kiinnitettävän laitteen (esim. LCD-TV) käyttöohjeita.

Ελληνικά

Σας ευχαριστούμε για την αγορά αυτού του προϊόντος ONE FOR ALL! Το προϊόν που έχετε πλέον στα χέρια σας έχει κατασκευαστεί από ανθεκτικά υλικά και προσέχεται σε σχέση, κάθε πτυχή του οποίου έχει μελετηθεί σχολαστικά. Για αυτό το λόγο η ONE FOR ALL σας παρέχει εγγύηση επί όρου ζωής για ελαττωματικά υλικά κατασκευής.

ΝΟΜΙΚΟΙ ΟΡΟΙ ΚΑΙ ΠΡΟΫΠΟΘΕΣΕΙΣ ΕΓΓΥΗΣΗΣ

- Η ONE FOR ALL εγγυάται ότι, αν κατά τη διάρκεια της περιόδου εγγύησης ενός προϊόντος, προκύψουν ελαττώματα κατασκευής ή/και υλικών, θα αποκαταστή ή, αν χρειάζεται θα αντικαταστήσει το προϊόν σύμφωνα με τη διακριτική της σύμβαση, χωρίς χρέωση. Με το παρόν έγγραφοι ταυτό η παροχή εγγύησης για φθορολογική φθορά.
- Εφόσον γίνει χρήση της εγγύησης, το προϊόν πρέπει να σταλεί στην ONE FOR ALL μαζί με το αρχικό παραστατικό αγοράς (πρωτόλυο, δικτύο μάλιστα ή ταμειακή απόδειξη). Το παραστατικό αγοράς πρέπει να αναφέρει με σαφήνεια το όνομα του προμηθευτή και την ημερομηνία αγοράς.
- Η εγγύηση της ONE FOR ALL παύει να ισχύει στις εξής περιπτώσεις:
 - Αν δεν έχουν αναοιχτεί τριπλές στο προϊόν ή αν αυτό δεν έχει εγκατασταθεί και χρησιμοποιηθεί σύμφωνα με τις οδηγίες χρήσης;
 - Αν το προϊόν έχει αλλοιωθεί ή επικολληστεί από κάποιον τρίτο, άλλο από την ONE FOR ALL;
 - Αν προκύψει βλάβη λόγω εξωτερικών αιτιών (εκτός του προϊόντος), όπως για παράδειγμα εξαιτίας κεραυνών, ζημιάς από νερό, πυρκαγιάς, γρατσουνιών, έκθεσης σε ακραίες θερμοκρασίες, στις καύσεις συνθήκες, σε διαλυτές ή οξεία, ή ζεστές καυχωστικές ή αιθάλες;
 - Αν το προϊόν χρησιμοποιηθεί για διαφορετικές εξοπλισμό από ό, τι αναφέρεται επάνω ή μέσα στη συσκευασία του.

UNIVERSAL ELECTRONICS BV, COLOSSEUM 2, 7521 PT ENSCHEDE, ΟΛΛΑΝΔΙΑ

ΠΡΟΕΙΔΟΠΟΙΗΣΗ

Είναι πολύ σημαντικό να γίνει σωστά η εγκατάσταση, για την οποία δεν ευνοείται η One for All. Κατά τη διάρκεια της εγκατάστασης, ακολουθήστε τις οδηγίες εγκατάστασης και χρησιμοποιήστε τη συσκευή που πρόκειται να εγκατασταθεί / προοριζόετα (για παράδειγμα, την οθόνη LCD).

РУССКИЙ

Благодарим за приобретение продукта компании ONE FOR ALL! Приобретенный вами продукт изготовлен из долговечных материалов, а его конструкция была тщательно продумана. Поэтому компания ONE FOR ALL предоставляет вам пожизненную гарантию в отношении дефектов материалов и дефектов производства.

УСЛОВИЯ И ПОЛОЖЕНИЯ ГАРАНТИИ

1. Компания ONE FOR ALL гарантирует выполнение бесплатного ремонта или бесплатной замены продукта (по своему выбору), если в течение гарантийного срока продукта были обнаружены дефекты материалов и/или дефекты производства. Настоящим исключается гарантия в отношении дефектов и поломок вследствие естественного износа.

2. Если возник гарантийный случай, необходимо отправить продукт со всей сопутствующей документацией, подтверждающей приобретение (счет-фактура, товарный или кассовый чек), в компанию ONE FOR ALL. В документе, подтверждающем приобретение, должны быть четко видны название поставщика и дата приобретения.

3. Гарантия компании ONE FOR ALL аннулируется в следующих случаях:

- Продукт был проservен, установлен и использовался не в соответствии с инструкциями по эксплуатации;
- Продукт был изменен или отремонтирован посторонними лицами, не уполномоченными компанией ONE FOR ALL;
- Поломка возникла в результате действия внешних факторов (которые не зависят от продукта), например удара молнии, пожара, пожара, чрезмерного использования, воздействия сильных низких или высоких температур, погодных условий, воздействия растворителей или кислот, неправильного или небрежного хранения;
- Продукт использовался со оборудованием, не указанным на упаковке.

UNIVERSAL ELECTRONICS BV, COLOSSEUM 2, 7521 PT ENSCHEDE, НИДЕРЛАНДИЙ

ПРЕДУПРЕЖДЕНИЕ

Существенное значение имеет правильная установка изделия, при этом фирма Vorpus не несет за нее ответственности. При установке изделия необходимо также соблюдать инструкции по установке и эксплуатации аппаратуры (напр. жидкокристаллического).

TÜRKE

Bu One FOR ALL ürününi satın aldığınız için teşekkür ederiz! Satıp oldüğünüz bu ürün dayanıklı malzemelerden yapılmıştır ve tüm detayları özene dğınılmıştır bir tasarıma sahiptir. ONE FOR ALL bu yüzden malzeme ve işçilik kusurlarına karşı ömür boyu garanti vermektedir.

GARANTİ KOŞULLARI

- ONE FOR ALL bu ürününi garanti süresini üretimi ve/veya malzeme kusurları sebebiyle herhangi bir arıza ortaya çıkarsa kendi seçimine göre ürünü ücretsiz olarak onaracak veya değiştirecektir. Normal aşınma ve yıpranma bu garanti kapsamına girmemektedir.
- Garanti talebi durumunda, ürün orijinal satın alma belgesi (fatura, satış fişi veya ödeme makbuzu) ile birlikte ONE FOR ALL'a gönderilmelidir. Satın alma belgesi satıcının adını ve satın alma tarihini açık şekilde göstermelidir.
- ONE FOR ALL garanti süresini aşağıdaki durumlarda geçeri değildir:
 - Ürün Kullanma Talimatına uygun şekilde delinmemiş, monte edilmiş ve kullanimılmıştır;
 - Ürün ONE FOR ALL dşında biri tarafından ağılmış veya onarılmıştır;
 - Anza yaldırın, su baskını, yangın, sürütme, aşın, sacıklarıfama maruz kalma, hava şartları, çözücüler ve asitler, yanlış kullanim veya ilmal gibi harici sebepler (ürün dışındaki sebepler) sonucuında ortaya çıkmışsa;
 - Ürün paket izerveite veya içimde yazılmadan farklı bir ekipman için kullanimışsa.

UNIVERSAL ELECTRONICS BV, COLOSSEUM 2, 7521 PT ENSCHEDE, HOLLANDA

UYARI

Muntazam montaj edilmese çok onemlidir ve One for All'ın sorumluluğunda değildir. Montaj ettirijinizde, yerleştimek istediğiniz aletin (LCD ekran gibi) montaj ve kullama kılavuzuna da dikkate almanız gerekir.

POLSKI

Dziękujemy za zakup produktu firmy ONE FOR ALL! Zakupiony produkt został wykonany z wytrzymałych materiałów, zaś jego konstrukcja została starannie zaprojektowana. Dlatego też razem z produktem firmy ONE FOR ALL otrzymują Państwo dożywotnią gwarancję obejmującą wady materiałowe i produkcyjne.

WARUNKI GWARANCJI

- Jesli w trakcie okresu użytkowania wystąpią usterki produktu spowodowane wadami materiałowymi lub produkcyjnymi, firma ONE FOR ALL, wedle własnego uznania, bezpłatnie naprawi lub w razie potrzeby wymieni na nowy uszkodzony produkt. Gwarancja nie obejmuje wyc normalnego zużycia produktu.
- Przy zgłoszeniu roszczenia gwarancyjnego należy wysłać produkt do firmy ONE FOR ALL razem z dowodem zakupu (faktura, paragonein lub wydrukem z kasy fiskalnej). Dowód zakupu powinien w sposób czytelny wskazywać nazwę sprzedawcy i datę zakupu.
- Firma ONE FOR ALL unosi odpowiedzialność w wymienionych powyżej przypadkach:
 - Jesli otwory nie były wywierone, a produkt nie był zamontowany i używany zgodnie z instrukcją obsługi;
 - Jesli konstrukcja produktu została zmodyfikowana lub produkt był naprawiany przez firmę inne niż ONE FOR ALL;
 - Jesli usterka jest spowodowana przyczynami zewnętrznymi (poza produktem), jak np. uderzeniem pioruna, zalaniem wodą, pożarem, powstaniem wibracji, działaniem skrajnie wysokich temperatur, uwarunkami atmosferycznymi, działaniem rozpuszczalników czy zanieczyszczeniami;
 - Jesli produkt jest używany do mocowania innego sprzętu niż ten, na który został wymiennyony na opakowaniu lub w jego środku.

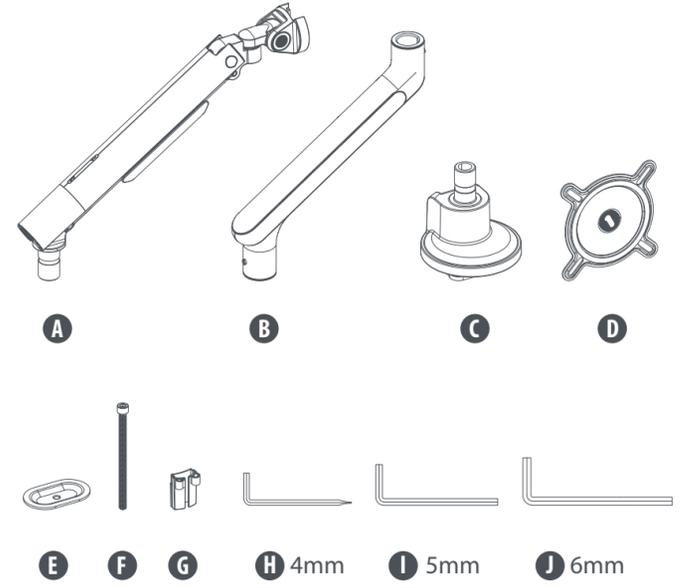
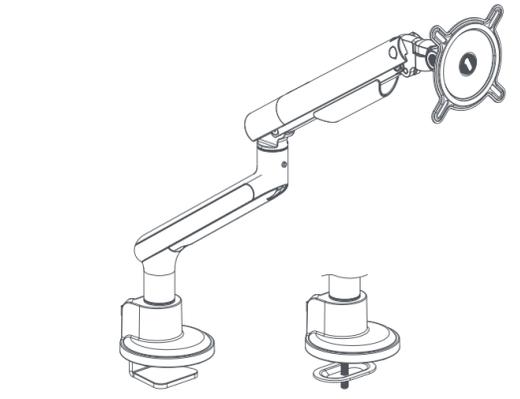
UNIVERSAL ELECTRONICS BV, COLOSSEUM 2, 7521 PT ENSCHEDE, HOLLANDIA

OSTRZEŻENIE

Wskazany montaż jest niezwykle ważny i nie wchodzi w zakres odpowiedzialności firmy One for All. Przy



Universal
100 x 100 max



Package M

- M-A** 4 x M4x12mm
- M-B** 4 x M5x12mm
- M-C** 4 x D5



<http://www.oneforall.com/documents>

Universal Electronics B.V. - Europe & International
P.O. Box 3332, 7500 DH Enschede
The Netherlands
DM1110/DM1720
713665

START

1

2a CLAMP INSTALLATION
for 10-50mm thickness desks

2b GROMMET INSTALLATION
for 10-50mm thickness desks
& Ø10-60mm installation holes

3

4

5

CAUTION: Do not release the monitor immediately after hanging and wait until you are sure it is stable in its position to prevent injury to personnel or equipment. If the arm rises or falls, refer to the next step for adjustment.

UNLOCK
LOCK

6

Before adjusting the spring tension and during the adjustment process, **position and hold the arm horizontally as shown**. Use the supplied Allen Key for adjustment. Ask for assistance should you require it.

CAUTION:

- Do not over tighten the screws.
- To prevent damage to the Tension Indicator, never allow the Red Indicator Line move beyond the Caution Triangles found on the Left and Right Side of the display window.

If the arm **drops**, turn the adjustment screw in the + direction until it remains in a horizontal position.

If the arm **rises**, turn the adjustment screw in the - direction until it remains in a horizontal position.

7

Note: If the display does not stop at your desired position, adjust the screws using the tools as shown.

Note: If the display does not stop at your desired position, adjust the screws using the tools as shown.

CAUTION: DO NOT rotate the monitor past rear edge of desk to avoid an unstable situation that may cause tipping.

FINISH