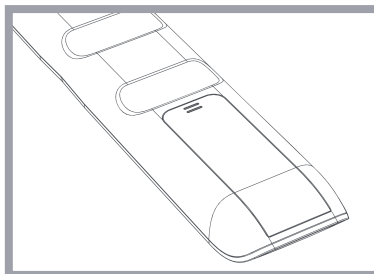
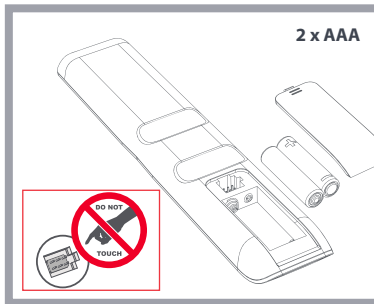
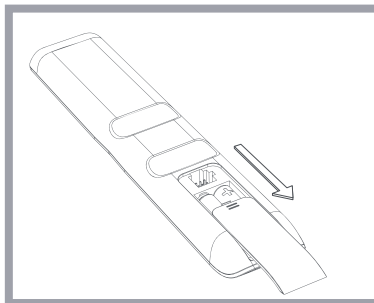


# URC7115

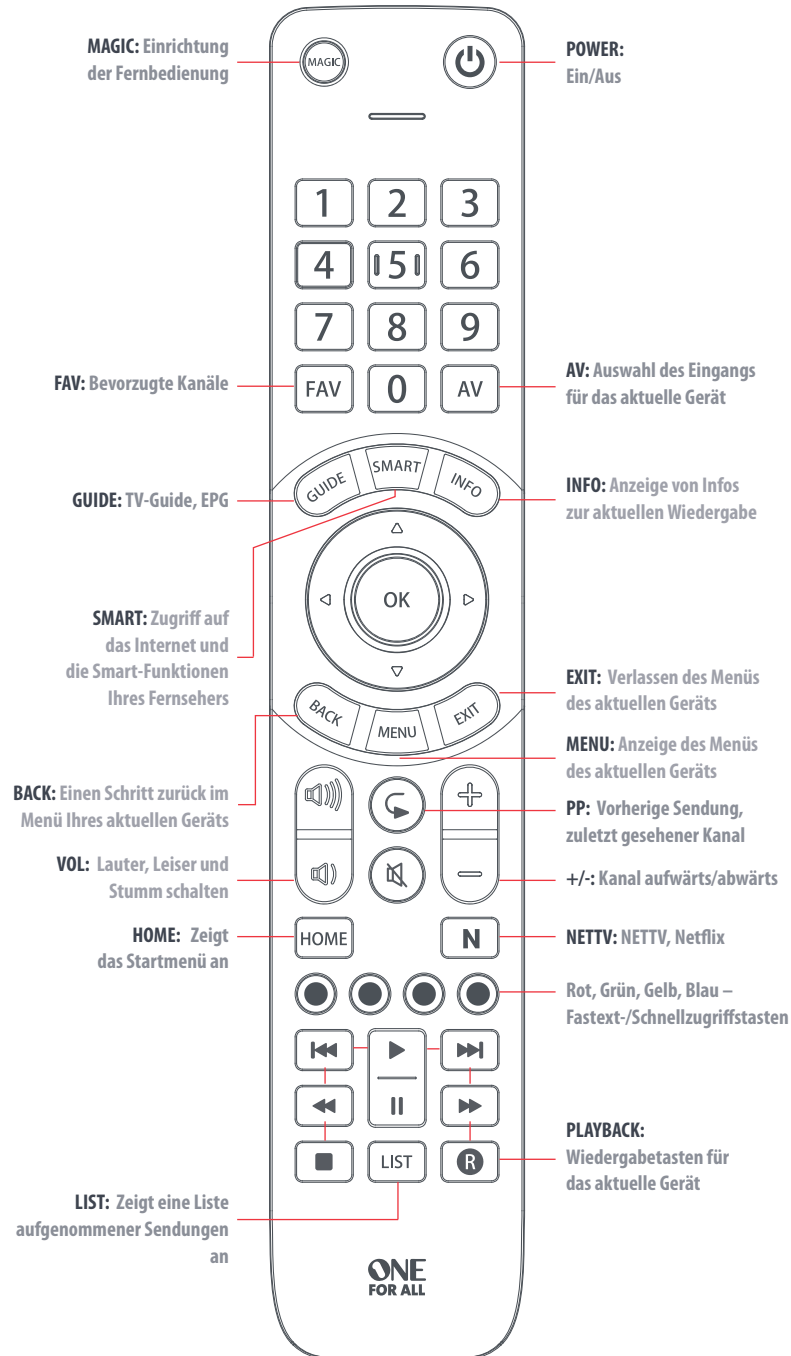
## SCHNELLANLEITUNG ZUR EINRICHTUNG



**WARNUNG:** Es besteht Explosionsgefahr wenn die Batterie durch einen inkorrekten Typ ersetzt wird. Verwenden Sie Alkali- / Qualitätsbatterien.

# DEUTSCH

## TASTENTABELLE



## EINRICHTEN DER FERNBEDIENUNG

### A – SIMPLESET

SimpleSet ist eine schnelle und einfache Methode, um die Fernbedienung zur Steuerung der bekanntesten Marken jedes Gerätetyps mit dem Drücken nur weniger Tasten einzurichten. Üblicherweise nimmt diese Methode für jedes Gerät weniger als eine Minute in Anspruch.

Für jeden Gerätetyp gibt es eine Liste der bekanntesten Marken, denen jeweils eine Nummer zugeordnet ist, z. B. 6 für ein TV-Gerät von Samsung. Suchen Sie in der folgenden Liste nach der Marke und Ihrem Gerät::

### TV

1 Bush	6 Samsung
2 Grundig	7 Sharp
3 LG	8 Sony
4 Panasonic	9 TCL / Thomson
5 Philips	0 Toshiba

### So richten Sie Ihr Gerät ein





1. Schalten Sie das Gerät ein (kein Standby) und richten Sie die OFA-Fernbedienung auf das Gerät.
2. Halten Sie MAGIC gedrückt, bis die LED zweimal blinkt.
3. Halten Sie die Taste mit der für Ihre Marke und Ihr Gerät oben aufgeführten Ziffer gedrückt (z. B. 6 für Samsung TV).
4. Die Fernbedienung sendet alle 3 Sekunden ein Ein/Aus-Signal, bis das Gerät ausgeschaltet wird.
5. Sobald das Gerät ausgeschaltet wird, lassen Sie die Zifferntaste los.
6. Die LED leuchtet zweimal auf und erlischt danach. Die Fernbedienung sollte nun Ihr Gerät steuern können.

• Wenn Sie feststellen, dass eine oder mehrere Tasten nicht wie erwartet funktionieren, beginnen Sie erneut von Schritt 1 an. Die Fernbedienung beginnt mit dem nächsten Code im Speicher.

## EINRICHTEN DER FERNBEDIENUNG

### B – EINRICHTEN MIT CODE

Wenn Ihre Marke in Abschnitt A nicht aufgeführt ist, können Sie Ihr Gerät einrichten, indem Sie einzelne Codes ausprobieren. Vorgehensweise:

1. Schalten Sie Ihr Gerät ein (kein Standby).
  2.  Suchen Sie die Marke Ihres Geräts in der Codeliste (Seiten 74–77). Die Codes sind nach Gerätetyp aufgeführt.
  3.  Halten Sie MAGIC gedrückt, bis die LED zweimal blinkt.
  4.  Geben Sie den ersten vierstelligen Code ein, der für Ihre Marke aufgeführt ist (z. B. 4542 für Aiwa).
  5. Die LED leuchtet zweimal auf und erlischt danach.
  6.  Halten Sie die Fernbedienung nun in Richtung Ihres Geräts und drücken Sie die POWER-Taste.
  7. Wenn das Gerät ausgeschaltet wird, ist Ihre Fernbedienung einsatzbereit. Falls nicht, wiederholen Sie die Schritte 3–6 mit dem nächsten Code in der Liste.
- Einige Codes ähneln sich stark. Wenn Sie feststellen, dass eine oder mehrere Tasten nicht wie erwartet funktionieren, beginnen Sie erneut von Schritt 3 an, und wählen Sie den nächsten Code aus der Liste.





## KOPIEREN

Die One For All-Fernbedienung kann jede beliebige Funktion einer anderen funktionierenden Fernbedienung kopieren. Diese Vorgehensweise eignet sich gut, falls Ihnen eine oder mehrere Funktionen Ihrer Originalfernbedienung fehlen, die Sie gerne zur ONE FOR ALL hinzufügen möchten.


Sie können auch sämtliche Funktionen für ein Gerät auf die ONE FOR ALL kopieren, wenn Sie dessen Code nicht finden können.

Stellen Sie dafür zunächst sicher, dass Sie alle Ihre Originalfernbedienungen zur Hand haben und dass funktionierende Batterien eingesetzt sind. Um Funktionen zu kopieren, muss die Originalfernbedienung etwa 3 cm von der OFA-Fernbedienung entfernt sein und wie unten dargestellt auf sie zeigen:



1.  Halten Sie MAGIC gedrückt, bis die LED zweimal blinkt.
2.  Drücken Sie 975 – die LED leuchtet zweimal auf.
3.  Drücken und lassen Sie die Taste los, für die eine Funktion kopiert werden soll (z. B. die HOME-Taste). Die rote LED blinkt dauerhaft.
4.  Drücken Sie die entsprechende Taste auf der Originalfernbedienung und lassen Sie sie los.

## KOPIEREN

5. Die LED blinkt zweimal, wodurch angegeben wird, dass die Funktion ordnungsgemäß auf die Taste kopiert wurde.
6. Wiederholen Sie die Schritte 3 und 4 für jede Taste, die kopiert werden soll. Denken Sie daran, dass von mehreren Fernbedienungen kopiert werden kann, aber nur eine Funktion pro Taste.
7.  Wenn Sie alle benötigten Funktionen kopiert haben, halten Sie die MAGIC-Taste gedrückt, bis die LED zweimal blinkt und danach erlischt.

### HINWEISE

- Wenn die LED bei Schritt 5 einmal lange aufleuchtet, wurde die Funktion nicht richtig kopiert. Versuchen Sie es von Schritt 3 an noch einmal.
- Wenn Sie feststellen, dass eine oder mehrere Tasten nach der Einrichtung nicht richtig funktionieren, können Sie den Kopiermodus jederzeit erneut starten, indem Sie den Vorgang von Schritt 1 an wiederholen.

### UM EINE KOPIERTE FUNKTION WIEDER ZU LÖSCHEN, GEHEN SIE FOLGENDERMASSEN VOR:

1. Halten Sie MAGIC gedrückt, bis die LED zweimal blinkt.
2. Drücken Sie 976 – die LED leuchtet zweimal auf.
3. Drücken Sie die zu löschende Taste zweimal – die LED leuchtet zweimal auf.

Wiederholen Sie die obigen Schritte für jede Taste, die gelöscht werden soll.

## DIE FUNKTION „NETTV“



Die Evolve ist mit einer „NETTV“-Taste ausgestattet, mit der Sie per Streaming über das Internet digital TV sehen können. Wenn Ihre bisherige Fernbedienung bereits eine Taste für diese Funktion aufwies – bei vielen neueren TV-Geräten beispielsweise eine Netflix-Taste –, hat diese Taste dieselbe Funktion wie die Taste auf der bisherigen Fernbedienung. Falls keine Taste vorhanden war, Sie jedoch trotzdem einen Screening-Dienst ansehen konnten, können Sie diese Taste als Shortcut nutzen und mit einem Makro programmieren. Die meisten AV-Geräte mit Internetverbindung, z. B. Smart-TVs oder Streaming-Set-Top-Boxen, bieten mindestens eine Anwendung zum Fernsehen über das Internet, z. B. Netflix, YouTube, Amazon Prime, BBC iPlayer o. ä.

Zum Programmieren des Makros müssen Sie zunächst das Gerät kennen, mit dem sie auf den Dienst zugreifen, sowie die Tastenfolge, mit der Sie den gewünschten Dienst aufrufen. Bei einigen Panasonic-TVs starten Sie Netflix beispielsweise mit der Tastenfolge „Apps“, zweimal Menüaste „Nach unten“ und schließlich „OK“

Sobald Sie die Tastenfolge für Ihr Gerät kennen, führen Sie die folgenden Schritte aus:

1. Schalten Sie das Gerät ein (kein Standby), und setzen Sie sich vor das Gerät.
2. Halten Sie die NETTV-Taste gedrückt, bis die LED zweimal blinkt und dauerhaft leuchtet.
3. Führen Sie die Tastenfolge nun wie gewohnt aus. Die Fernbedienung steuert das Gerät und das Makro wird in Echtzeit aufgezeichnet; falls Ihr Gerät also normalerweise erst nach einigen Sekunden reagiert, ist dies völlig normal.

## THE NETTV FEATURE

4. Sobald Sie die Tastenfolge beendet haben und der Streaming-Dienst auf dem Gerät gestartet wurde, halten Sie die NETTV-Taste gedrückt, bis die LED zweimal blinkt und erlischt. Das Makro ist gespeichert.

Tipps

- Prüfen Sie vor dem Programmieren, ob die Evolve das gewünschte Gerät tatsächlich steuert.
- Falls das Makro nicht wie erwartet funktioniert, programmieren Sie es einfach mit derselben Tastenfolge neu.
- Warten Sie beim Programmieren, bis das Gerät reagiert. Die Fernbedienung „merkt“ sich diese Zeit.

### Deutsch - PRODUKT-ENTSORGUNG (EU-RICHTLINIE 2012/19/EG)



Das Symbol der durchgestrichenen Mülltonne bedeutet, dass dieses Produkt bei der Entsorgung nicht mit unsortiertem Siedlungsabfall vermischt werden darf. Es gibt ein separates Sammelsystem für Elektro- und Elektronik-Altgeräte. Für weitere Informationen wenden Sie sich bitte an die zuständigen städtischen Behörden oder an den Händler, bei dem Sie das Produkt gekauft haben.

Die ordnungsgemäße Entsorgung stellt sicher, dass Elektro- und Elektronik-Altgeräte angemessen recycelt und wiederverwendet werden. Sie trägt dazu bei, mögliche Schäden für die Umwelt und die menschliche Gesundheit zu vermeiden und die natürlichen Ressourcen zu erhalten.

### BATTERIE-ENTSORGUNG (EUROPÄISCHE RICHTLINIE 2006/66/EG)

Wie elektrische und elektronische Produkte können auch die in Batterien enthaltenen Stoffe negative Auswirkungen auf die Umwelt und die menschliche Gesundheit haben, wenn sie nicht ordnungsgemäß entsorgt werden. Wir bitten Sie daher, die Batterien aus den Produkten zu entfernen und diese ordnungsgemäß zu entsorgen.

GARANTIEBEDINGUNGEN UNIVERSAL ELECTRONICS garantiert dem Originalkäufer für den Zeitraum von 3 Jahren, ab dem Datum des Originalkaufs, die Material- und Mängelfreiheit dieses Produkts bei üblicher und korrekter Benutzung. Dieses Produkt wird kostenlos repariert oder, falls erforderlich, ersetzt, wenn es sich nachweislich innerhalb der Garantiefrist von 3 Jahren als defekt erwiesen hat. Die Versandkosten gehen zu Lasten des Eigentümers, die Kosten für die Rücksendung des Produkts gehen zu Lasten von UNIVERSAL ELECTRONICS. Die Garantieabdeckung erstreckt sich geographisch auf alle Staaten, in denen wir dieses Produkt anbieten.

Diese Garantie deckt keine Schäden oder Fehler ab, die verursacht sind von Produkten oder Leistungen, die nicht von UNIVERSAL ELECTRONICS geliefert wurden, oder die daraus resultieren, dass das Produkt nicht gemäß der Bedienungsanweisungen montiert wurde. Dies gilt auch, wenn das Produkt von anderen als UNIVERSAL ELECTRONICS modifiziert / repariert wurde, oder wenn ein Defekt die Folge eines Unfalls, Missbrauchs, falscher Benutzung, Fahrlässigkeit, falscher Anwendung, falscher Installation, unsachgemäßer Wartung, Änderung, Feuer, Wasser, Blitzschlag, Naturkatastrophen oder Unachtsamkeit ist.

Bitte nehmen Sie zur Kenntnis, dass Sie uns für den Erhalt der Garantieleistung während der Garantie Ihre Originalkaufquittung vorlegen müssen, damit wir Ihren Anspruch auf die Leistung überprüfen können. Wenn Sie dieses Produkt nicht für einen Zweck gekauft haben, der mit Ihrem Handel, Geschäft oder Beruf zusammenhängt, beachten Sie bitte, dass Ihnen möglicherweise gesetzliche Rechte als Verbraucher zustehen, die den Verkauf der Verbrauchsgüter betreffen. Die Garantie beeinflusst diese Rechte nicht. Wenn Sie diese Garantie in Anspruch nehmen wollen, kontaktieren Sie bitte [www.oneforall.com](http://www.oneforall.com)

Connect with us



[facebook.com/  
oneforallworldwide](https://facebook.com/oneforallworldwide)



[@oneforall.worldwide](https://www.instagram.com/oneforall.worldwide)



[linkedin.com/  
company/one-for-all-worldwide/](https://linkedin.com/company/one-for-all-worldwide/)



[youtube.com/  
user/oneforallproducts](https://youtube.com/user/oneforallproducts)

Universal Electronics BV  
Europe & International  
Colosseum 2, 7521 PT Enschede  
The Netherlands



URC7115  
711973  
RDN-1150323